

CATÁLOGO GENERAL

Vallados perimetrales modulares

NORMAS DE SEGURIDAD

Cumplimiento total de los requisitos
internacionales de protección de máquinas

EN ISO 14120 / ANSI-RIA R15.06 / JIS B 9716

SATECH
Modular Machine Guards

¿La **seguridad** de las áreas de trabajo? Una cuestión importante

Las directivas europeas e internacionales exigen proteger las maquinarias con dispositivos que respeten determinadas especificaciones técnicas y distancias de seguridad. **Sin estos resguardos, las máquinas no pueden operar.**

Los vallados perimetrales, por ejemplo:

deben diseñarse y realizarse de tal manera que se evite la escalada
(EN ISO 14120-5.18)

deben consentir una visibilidad adecuada de los procesos (EN ISO 14120-5.2.4)

deben contar con elementos de fijación imperdibles, para cuando deban desmontarse
(EN ISO 14120-5.19)

deben colocarse a distancias precisas de las zonas de peligro (EN ISO 13857)



EN ISO 14120

Requisitos generales para el diseño y la realización de resguardos fijos y móviles - (extracto)

5.2.5.3 - Ergonomía

Los resguardos móviles o las partes fijas desmontables se deben diseñar de tal forma que garanticen un fácil funcionamiento. El respeto de los principios ergonómicos (...) contribuye a aumentar la seguridad puesto que reduce la tensión y la fatiga física del operador.

5.3.9 - Desmontaje

Las partes fijas desmontables de los resguardos se deben poder retirar únicamente mediante el uso de herramientas. El diseño de los resguardos fijos debe dificultar el retiro de los mismos.

5.4.2 - Solidez

En la medida de lo posible, los resguardos deben diseñarse y realizarse con materiales seleccionados para resistir y limitar los golpes y proyecciones.

5.2.3 - Aspecto

Los resguardos se deben diseñar de tal forma que no añadan efectos fisiológicos y psicológicos adversos.

5.16 - Reducción del ruido

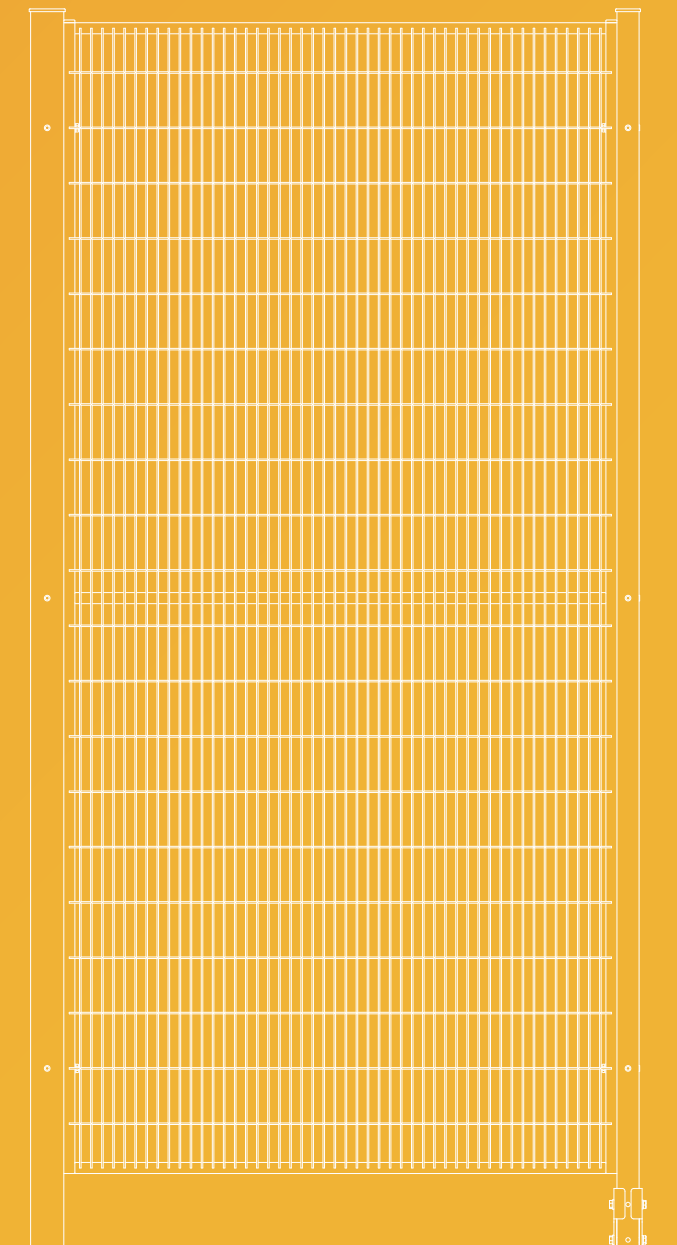
La selección de los materiales debe hacerse buscando reducir el ruido y las vibraciones (...) y minimizar los efectos de la resonancia que puede transmitir o amplificar el ruido.

5.4.3 - Rigidez

Los bastidores de los resguardos y los materiales de relleno deben elegirse y disponerse buscando formar una estructura rígida y estable, que resista a la deformación.

5.9 - Visibilidad de la maquinaria

Si es preciso ver el funcionamiento de la máquina a través del resguardo, se deben elegir materiales con propiedades adecuadas (...) o utilizarse paneles de rejilla, la cual debe tener un área abierta adecuada y colores que faciliten la visión. La visibilidad mejorará aún más si el material perforado es más oscuro que el área observada.





Vallado perimetral modular **a medida de sus necesidades**

Investigación, desarrollo de proyectos, producción, logística, asistencia: desde el año 2000 Satech es el **punto de referencia para la seguridad** en ambientes de trabajo industriales.

Sistemas de vallado perimetral **conformes con la norma EN ISO 14120**

Satech es el primer productor italiano de sistemas de vallado perimetral. En la actualidad, es una **realidad a nivel internacional** que, en sus más de 25 años de actividad, ha contribuido a la **puesta en seguridad** de cientos de miles de sistemas automatizados y de millones de personas en el mundo entero.



40 Países
cubiertos en los
5 continentes

15 000+
nuestros clientes
en el mundo

20 000+
Proyectos desarrollados
cada año

 www.satech.it/es



SATECH

Modular **Machine Guards**

Sistemas de vallado perimetral conformes con la norma EN ISO 14120

Tabla de contenido

La empresa	
Satech - El aliado ideal para la seguridad industrial	6
Nuestro compromiso con la sostenibilidad ambiental	8
Cómo nace su solución a medida	10
Normativas	
Distancias de seguridad - EN ISO 13857	12
Sistemas con bastidor	
Paneles con bastidor	14
Paneles en otros materiales	16
Soluciones estándar: Práctico - EasyGuard	18
Soluciones estándar: Solidez - ImpactGuard	20
Soluciones estándar: Velocidad - FastGuard	22
Sistemas sin bastidor	
Paneles sin bastidor	24
Soluciones estándar: Adaptabilidad - AdaptaGuard	26
Mix&Match	
Sistemas Intermodulares	28
Accesos	
Puertas estándar	31
Protección anticaída	
Protección anticaída - BodyGuard	36
Soluciones de acero inoxidable AISI 404L	
Paneles sin bastidor de acero inoxidable	38
Soluciones estándar: Seguridad e higiene - BlueGuard	40
Puertas y accesorios de acero inoxidable - BlueGuard	42
Sistemas de cierre	
Niveles de prestaciones - PLr	45
Soluciones de cierre	46 -47
Accesorios	
Soportes para interruptores de seguridad y enclavamientos	49
Accesorios para vallados perimetrales	50-55
CustomGuard - Soluciones personalizadas	
CustomGuard - Colores y acabados	56
CustomGuard - Paneles y postes	57
CustomGuard - Soportes y accesos	59
Consultoría y proyectos llave en mano	60
Servicios posventa	
Premontaje y montaje	62
Asistencia al cliente	63

DISTRIBUCIÓN GLOBAL Y DISPONIBILIDAD DE OFERTA:



Las soluciones de Satech se distribuyen en más de 40 países en todo el mundo, a nivel local.

La composición de los sistemas, la disponibilidad de productos y las especificaciones técnicas pueden variar según tu área geográfica de interés.

Tu representante local de Satech está disponible para ayudarte a elegir y brindarte la información más actualizada.

TIEMPOS DE PREPARACIÓN:



Los tiempos de preparación mínimos indicados pueden variar según el período del año, las cargas de trabajo y/o las condiciones del mercado local. Además, se pueden ratificar con precisión solo en la fase de confirmación del pedido.

IMÁGENES Y DATOS TÉCNICOS:

Las imágenes y especificaciones técnicas contenidas en este catálogo tienen valor ilustrativo y se actualizan en el momento de la publicación. La política de Satech apunta hacia la mejora continua, por lo que los productos distribuidos pueden haber sufrido modificaciones o actualizaciones.

©Satech: el contenido de este catálogo está protegido por derechos de autor, por lo que no puede reproducirse para finalidades comerciales sin expresa autorización por parte de Satech.

Para conocer las últimas novedades, póngase en contacto con su distribuidor Satech o visite nuestro sitio web www.satech.it/es

Satech, su aliado ideal para la seguridad industrial

Somos la primera empresa italiana especializada en la producción de sistemas de vallado perimetral para maquinarias conformes con las normativas. Desde 2000 diseñamos soluciones para la seguridad industrial con productos de primera calidad, con un diseño modular y fáciles de montar.



Soluciones personalizadas

Usted plantea su exigencia, nosotros proponemos la solución

Cada disposición de producción tiene características diferentes. Nuestros resguardos fijos y móviles, modulares y listos en almacén, proporcionan la solución a la mayoría de las exigencias en los ámbitos industriales.

Póngase en contacto con nuestro Quotations Team, que le proporcionará un asesoramiento adecuado para optimizar nuestros módulos a fin de obtener la solución que mejor se adapta a sus necesidades.



**OPTIMIZACIÓN
DE LOS
COMPONENTES**

Tecnología

Automatización

Nuestros robots y maquinarias 4.0 son manejados por programas avanzados de software que posibilitan la integración y el control de todos los procesos: corte láser, soldadura de los paneles, barnizado, embalaje y envío.

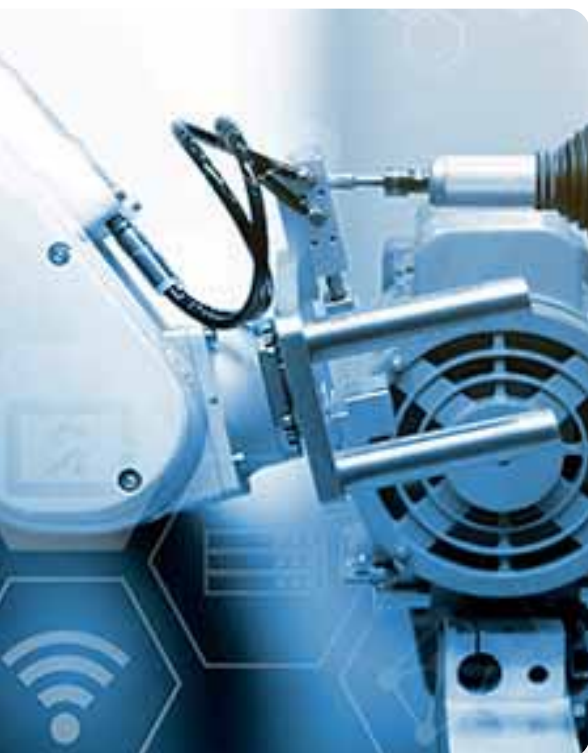


**GESTIÓN INTEGRADA
DE TODOS LOS
PROCESOS**

4 Sedes directas
entre Europa y Japón

5 Sistemas estándar
listos en el almacén

20 mil metros cuadrados
de superficie productiva



Sistema ISO 9001

Satech considera la calidad parte integrante de una oferta de valor. Un sistema de procesos de calidad certificado ISO 9001 asegura la máxima eficiencia.



Maestría y Experiencia

Al servicio de la industria

Las **personalizaciones de nuestros productos** están a cargo del equipo CustomGuard, que presta un **cuidado artesanal** a todos y cada uno de los detalles. Gracias a la integración de soluciones estándar con productos realizados a medida, también podemos desarrollar todos los tipos de **proyectos llave en mano**.



SERVICIO
PREMONTAJE



TEST CENTER
INTERNO

Impacto ambiental

Nuestro compromiso con la sostenibilidad

Nos comprometemos con la reducción del impacto en el planeta, a través de un sistema de gestión ambiental responsable y que cuenta con la certificación ISO 14001. Nuestras actividades se analizan continuamente con el propósito de mejorar la sostenibilidad de la empresa.



Producción autónoma de energía renovable

El consumo de energía es un tema al que dedicamos considerable atención. Una parte de las necesidades energéticas de nuestra **Smart Factory** se genera mediante un sistema de **paneles fotovoltaicos** instalado en **6.000 metros cuadrados** de cubierta en nuestra planta de producción de Bulciago. La energía eléctrica restante necesaria es suministrada por socios que garantizan su origen a **partir de fuentes renovables**.

Uso de materia prima reciclada

El consumo de los recursos naturales es uno de los factores que más afecta la sostenibilidad. Más del 70 % del **acero** que utilizamos proviene de **materia prima reciclada**. Nuestras soluciones están diseñadas para durar: el ciclo técnico de nuestros productos permite su **reciclaje al final de su vida útil**.



240 MW DE ENERGÍA ELÉCTRICA PRODUCIDA CADA AÑO



NUESTRO OBJETIVO: 100% ECONOMÍA CIRCULAR

Acciones concretas
para proteger el medio ambiente

Climatización centralizada

Además de producir de manera autónoma una parte de nuestra energía eléctrica, maximizamos los esfuerzos para limitar su consumo. Un sistema de bombas de calor permite el control climático en nuestras oficinas, eliminando el uso de combustibles fósiles.

Sistema de iluminación temporizado

El sistema de iluminación instalado en nuestra sede es eficiente en términos de energía. Un sistema de temporizador restringe el uso de la iluminación artificial solo a las horas necesarias.

Gestión del agua

El agua es el recurso más importante para nuestro planeta. Nuestro proceso de pintura, por ejemplo, incluye un sistema para reutilizar el agua de lavado, lo que reduce la cantidad de aguas residuales y el consumo de recursos hídricos.



EcoVadis

Hemos optado por confiar en **EcoVadis** para una evaluación objetiva de nuestras prácticas de sostenibilidad. Esto forma parte integral del proceso de mejora continua que guía nuestras operaciones diarias.



Certificaciones

Gestión ambiental ISO 14001

El desarrollo y el mantenimiento de un sistema de **manejo ambiental certificado ISO 14001** consiste en nuestro compromiso en hacer todo lo que esté a nuestro alcance para prevenir la contaminación del agua, del aire y del suelo, minimizando la producción de residuos y limitando el uso de los recursos naturales.



Distancias de seguridad de los vallados perimetrales

Accesibilidad por encima de las estructuras de protección EN ISO 13857, 4.2.2

- A** Altura de la zona peligrosa
- B** Altura de la protección
- C** Distancia de seguridad

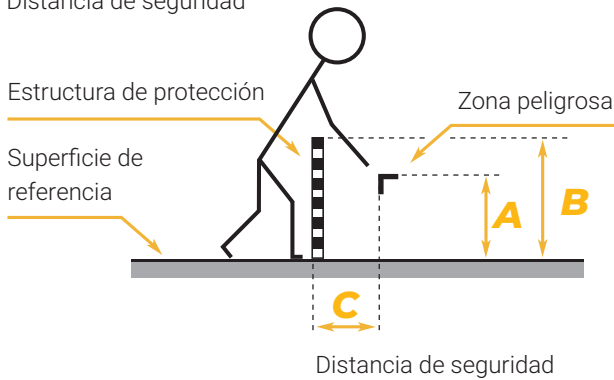


Tabla 2

Dimensiones en mm

A	Distancia horizontal de la zona peligrosa C										
	B	1000	1200	1400	1600	1800	2000	2200	2400	2500	2700
2700	-	-	-	-	-	-	-	-	-	-	-
2600	900	800	700	600	600	500	400	300	100	-	-
2400	1100	1000	900	800	700	600	400	300	100	-	-
2200	1300	1200	1000	900	800	600	400	300	-	-	-
2000	1400	1300	1100	900	800	600	400	-	-	-	-
1800	1500	1400	1100	900	800	600	-	-	-	-	-
1600	1500	1400	1100	900	800	500	-	-	-	-	-
1400	1500	1400	1100	900	800	-	-	-	-	-	-
1200	1500	1400	1100	900	700	-	-	-	-	-	-
1000	1500	1400	1000	800	-	-	-	-	-	-	-
800	1500	1300	900	600	-	-	-	-	-	-	-
600	1400	1300	800	-	-	-	-	-	-	-	-
400	1400	1200	400	-	-	-	-	-	-	-	-
200	1200	900	-	-	-	-	-	-	-	-	-
0	1100	500	-	-	-	-	-	-	-	-	-

Alcance a través de aberturas regulares EN ISO 13857, 4.2.4.1



El tamaño de la abertura **e** corresponde al lado de una abertura cuadrada, al diámetro de una abertura redonda o a la dimensión más estrecha de una abertura de ranura.

Para las aberturas de más de 120 mm, se deben observar las distancias de seguridad que se establecen en el punto 4.2.2.

● Si la longitud de la abertura de ranura es ≤ 65 mm, el pulgar hará de tope y la distancia de seguridad en la cual colocar el vallado podrá **reducirse a 200 mm**, lo que permite obtener un gran **ahorro en términos de espacio**.

Tabla 4

Dimensiones en mm

Parte del cuerpo	Ilustración	Abertura	Distancia de seguridad Sr		
			De ranura	Cuadrada	Redonda
Punta del dedo		$e \leq 4$	≥ 2	≥ 2	≥ 2
		$4 < e \leq 6$	≥ 10	≥ 5	≥ 5
Desde el dedo hasta el nudillo		$6 < e \leq 8$	≥ 20	≥ 15	≥ 5
		$8 < e \leq 10$	≥ 80	≥ 25	≥ 20
		$10 < e \leq 12$	≥ 100	≥ 80	≥ 80
Mano		$12 < e \leq 20$	≥ 120	≥ 120	≥ 120
		$20 < e \leq 30$	≥ 850 ●	≥ 120	≥ 120
Desde el brazo hasta la articulación del hombro		$30 < e \leq 40$	≥ 850	≥ 200	≥ 120
		$40 < e \leq 120$	≥ 850	≥ 850	≥ 850

■ Dimensiones de las aberturas de las rejillas Satech

Alcance con las extremidades inferiores

EN ISO 13857, 4.3

Cuando no sea previsible que las extremidades superiores puedan tener acceso a la abertura, se pueden usar los valores indicados en esta tabla para determinar las distancias de seguridad para las extremidades inferiores.

La dimensión **e** se refiere a los mismos tipos de aberturas indicados en el punto 4.2.4.1.

● Si la parte más estrecha de la abertura de ranura es **≤ 75 mm**, la distancia se puede **reducir a ≥ 50 mm**.

●● La abertura de ranura con **e > 180 mm** y las aberturas cuadradas o redondas con **e > 240 mm** permiten el **acceso con el cuerpo entero**.

Tabla 7

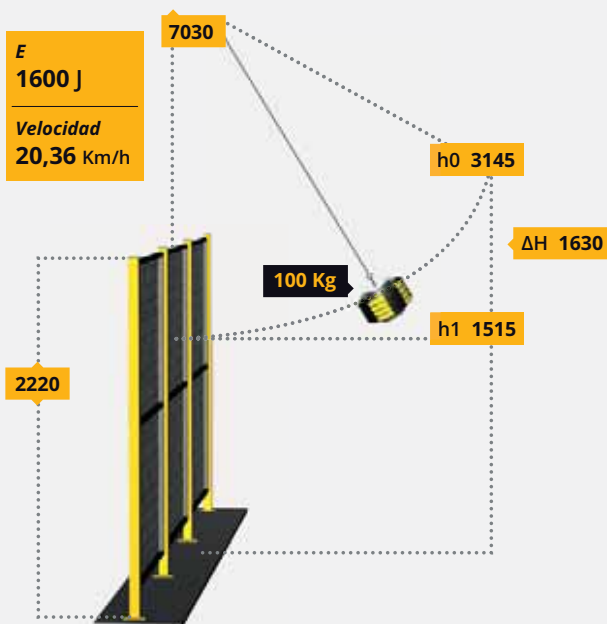
Dimensiones en mm

Parte de la extremidad inferior	Ilustración	Abertura	Distancia de seguridad Sr	
			De ranura	Cuadrada o redonda
Punta del dedo del pie		e ≤ 5	0	0
		5 < e ≤ 15	≥ 10	0
Dedo del pie		15 < e ≤ 35	≥ 80 ●	≥ 25
Pie		35 < e ≤ 60	≥ 180	≥ 80
		60 < e ≤ 80	≥ 650	≥ 180
Pierna (desde la punta de los dedos del pie hasta la rodilla)		80 < e ≤ 95	≥ 1100	≥ 650
		95 < e ≤ 180	≥ 1100	≥ 1100
Pierna (desde la punta de los dedos del pie hasta la ingle)		180 < e ≤ 240	no admisible ●●	≥ 1100

Ensayo de impacto

conforme a EN ISO 14120

En el **Área Test**, las soluciones Satech se someten a los distintos ensayos de **resistencia dinámica al impacto desde dentro hacia fuera**, de acuerdo con el procedimiento denominado «del cuerpo rígido», descrito en la normativa EN ISO 14120.



Altura de caída de la masa sobre el suelo (baricentro de la masa): **h0 = 3,145 m**
 Altura de impacto de la masa sobre el suelo (baricentro de la masa): **h1 = 1,515 m**
ΔH = h0 - h1 = 3,145 - 1,515 = 1,63 m



Paneles con bastidor

Seguros, prácticos, resistentes

Los paneles modulares de rejilla con bastidor Satech están diseñados de conformidad con la normativa EN ISO 14120 y son perfectamente compatibles con los requisitos indicados en los análisis de riesgos. Disponibles con bastidor de 20 y 30 mm, se pueden ensamblar con 3 sistemas distintos de montaje.



Manejable

Sólido y ligero

Con su estructura sólida pero con un **peso moderado**, el panel con bastidor Satech puede ser desplazado fácilmente por una sola persona. Además, los alambres prensados en el bastidor mediante soldadura por resistencia reducen el riesgo de lesiones.

Listo para el uso

Versatilidad plug and play

El bastidor viene **ya perforado** para permitir el ensamblaje con tornillos y la instalación de los soportes, cerraduras y accesorios.

Siete medidas, infinitas posibilidades

La composición modular con los **7 anchos estándar** de los paneles Satech permite obtener todas las medidas intermedias con una progresión de **100 mm**.

7 anchos estándar:

200	300	700	800
1000	1200	1500	

200		
300		
400	=	200 200
500	=	200 300
600	=	300 300
700		
800		

900	=	200 700
1000		
1100	=	300 800
1200		
1300	=	300 1000
1400	=	700 700
1500		

Panel modular con bastidor: 7 anchos y 3 alturas estándar



DECLARACIÓN DE
CONFORMIDAD
EN ISO 14120



Visibilidad

EN ISO 14120-5.9

La forma vertical de la rejilla de malla mejora la visibilidad de la maquinaria.



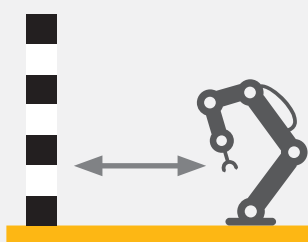
Antiescalada

EN ISO 14120-5.18

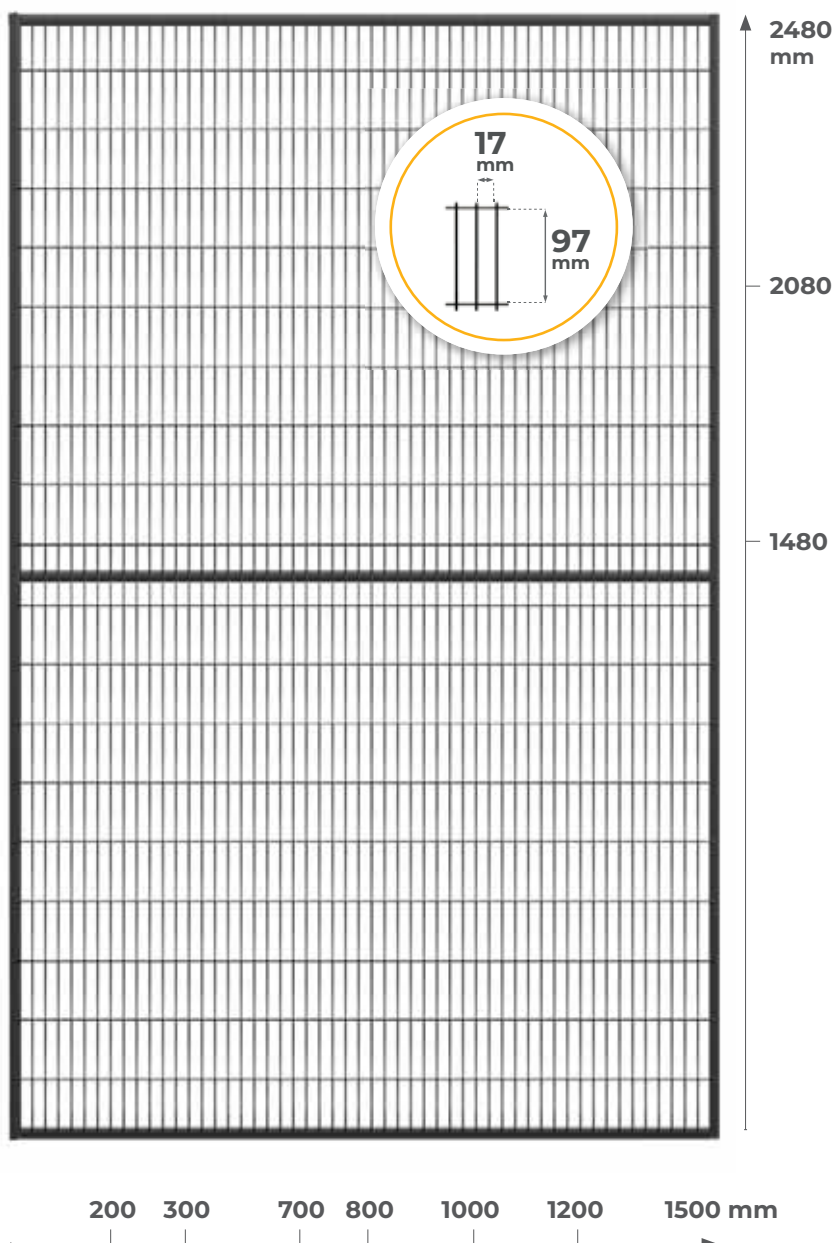
Los alambres horizontales soldados internamente impiden la escalada.

Distancias reducidas, ahorro de espacio

La abertura de la rejilla de **17x97 mm** permite instalar los resguardos a solo **120 mm** de la zona de peligro (EN ISO 13857), lo que hace posible **reducir el volumen en el suelo** del perímetro de seguridad.



120 mm



Seguro y resistente

¿Bastidor de 20 o 30 mm?

Los tubos **cuadrados** de 20 o 30 mm y la rejilla con alambre de 3 mm dan rigidez y resistencia al panel Satech. Las **soldaduras en todas las intersecciones** de los alambres, además, evitan el riesgo de resonancia.

BASTIDOR
mm

20

BASTIDOR
mm

30



Paneles en otros materiales

¿Chapa maciza, policarbonato o compuestos?

Además de los paneles de rejilla, los sistemas con bastidor se pueden equipar con **paneles de distintos materiales** según las exigencias. Sólidos, fáciles de montar, compatibles con los sistemas de montaje tradicionales y personalizables, según las necesidades específicas.

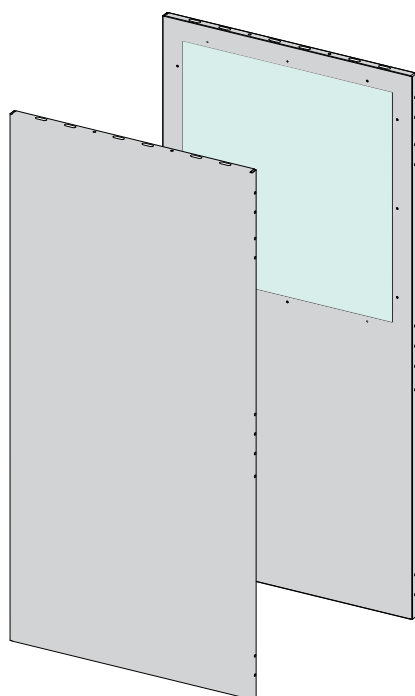
FullSteel

Máxima solidez y privacidad



ESTÁNDAR
NO EN ALMACÉN

PREPARACIÓN MÍNIMA:
11 DÍAS LABORABLES



FullSteel es la gama de paneles de chapa. Indicada para impedir la proyección de residuos de mecanizado o para aislar áreas reservadas, está disponible con ventanas de policarbonato o ventanas específicas para islas de soldadura.



OPCIONES DE MONTAJE

- ✓ Montaje «Impact» con tornillos imperdibles

Probado hasta
2200 J

MATERIALES

Chapa de acero
espesor 1,2 mm

Policarbonato
espesor 4 mm

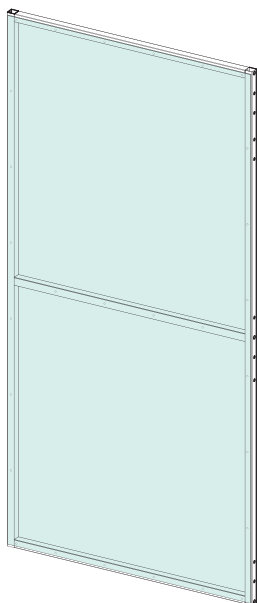
Policarbonato EN ISO 25980
espesor 3 mm

Policarbonato

Máxima visibilidad

BASTIDOR
mm
20

BASTIDOR
mm
30



ESTÁNDAR
NO EN ALMACÉN

PREPARACIÓN MÍNIMA:
12 DÍAS LABORABLES

Los paneles de policarbonato ofrecen la **máxima visibilidad del área protegida** para tener los trabajos bajo control en todo momento.



OPCIONES DE MONTAJE

- ✓ Montaje «Easy» con clip rápido
- ✓ Montaje «Impact» con tornillos imperdibles

MATERIAL

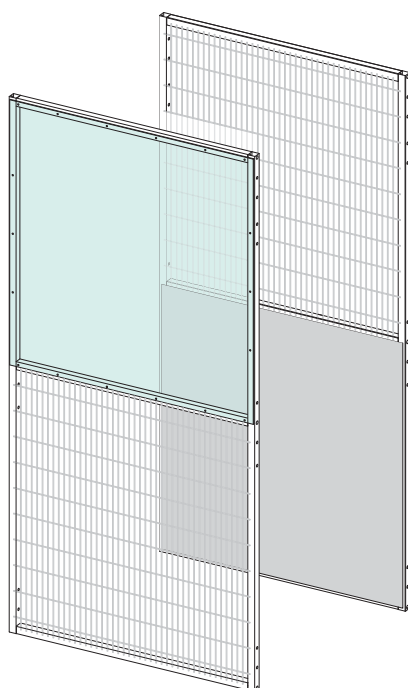
Policarbonato
espesor 4 mm

Paneles compuestos

Máxima versatilidad

BASTIDOR
mm
20

BASTIDOR
mm
30



ESTÁNDAR
NO EN ALMACÉN

PREPARACIÓN MÍNIMA:
15 DÍAS LABORABLES

Los paneles compuestos **tienen todas las ventajas de los respectivos materiales**. El panel de chapa y rejilla, por ejemplo, impide la proyección de los residuos de mecanizado en la parte baja y garantiza la visibilidad del área de producción en la parte de arriba.



OPCIONES DE MONTAJE

- ✓ Montaje «Easy» con clip rápido
- ✓ Montaje «Impact» con tornillos imperdibles

MATERIALES

Rejilla de alambre de acero
espesor 3 mm

Chapa de acero
espesor 1,2 mm

Policarbonato
espesor 4 mm



EasyGuard

Práctico

Vallados perimetrales funcionales y ergonómicos

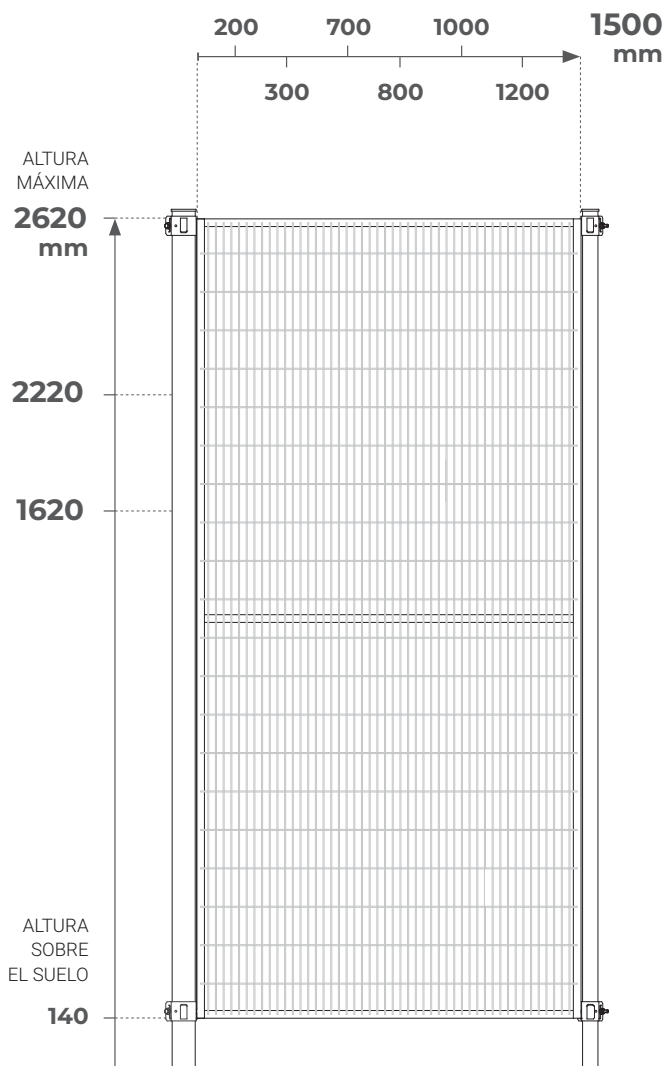
BASTIDOR mm 20	POSTE mm 40	POSTE mm 60
	EasyGuard 40	EasyGuard 60

Práctico

EasyGuard es la solución de vallado perimetral más **sencilla** y **eficaz**. Bases soldadas con 3 puntos de anclaje y **clip** rápido, para reducir los tiempos de colocación del 25 %.

Versátil

EasyGuard es un sistema **que se puede personalizar** con una amplia gama de accesorios y de puertas. Disponible con **poste de 40 o 60 mm**, es ideal para delimitar la disposición de la maquinaria en la mayoría de los sectores industriales.



Paneles

20
mm

MALLA DE LA REJILLA (mm)	20 x 100 x 3
ABERTURA DE LA REJILLA (mm)	17 x 97
ALTURAS (mm)	1480 2080 2480

Postes

40
mm

60
mm

BASE (mm)	140 x 140 x 5 soldado, con 3 puntos de anclaje
ALTURAS (mm)	1640 2240 2640

Colores

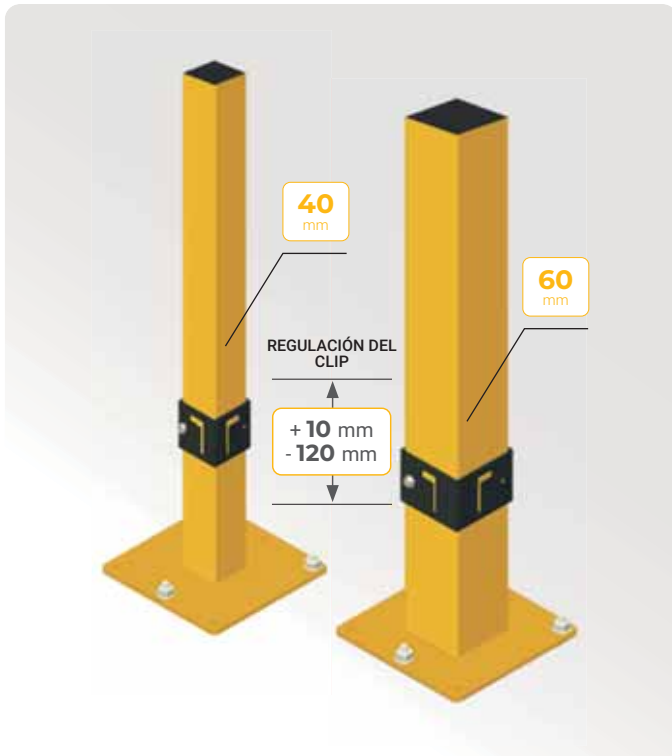
COLORES RAL	RAL 9005	RAL 1021	RAL 7035	Colores CustomGuard
BARNIZADO	Polvo (solo para uso interno)			



Un sistema sencillo, práctico, eficaz y versátil.

Doble opción de postes con superficie lisa, una base soldada ergonómica y un montaje sumamente cómodo con clip: EasyGuard es el vallado perimetral **fiable**, con **versatilidad renovada**.

Probado hasta
250 J



Postes sin agujeros

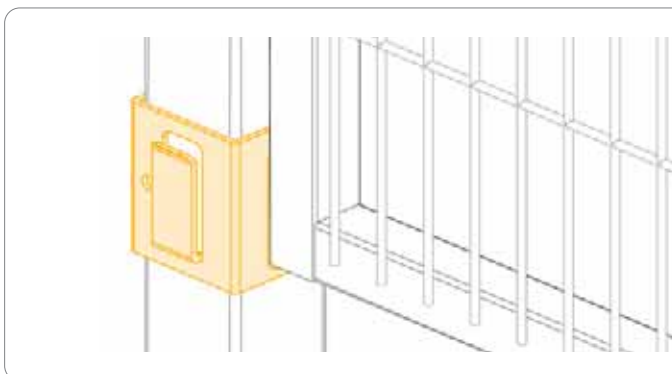
Los **postes** de EasyGuard se presentan **sin agujeros en los 4 lados**, para ofrecer un aspecto estético ideal y una **intercambiabilidad perfecta** en cualquiera de los puntos de la disposición. Están disponibles con **sección de 40 mm** y con **sección de 60 mm** para asegurar una mayor resistencia a posibles golpes accidentales externos.

El diseño de las bases Satech

Una **base con 3 puntos de anclaje** que ofrece la mejor adherencia al suelo, **reduce los tiempos** de colocación e integra un sistema para **compensar la inclinación del suelo**. En el suministro estándar, los sistemas Satech son de acero pintado.

Base 140x140

Estabilidad y resistencia
Fijación al suelo optimizada
Inclinación regulable



Montaje intuitivo

El **clip EasyGuard** con tornillo imperdible (Directiva de Máquinas 2006/42/CE) y los postes con solo 3 fijaciones al suelo, simplifican el montaje y reducen el tiempo de colocación.

-25 %
Tiempo de montaje

¿Por qué elegir el vallado perimetral EasyGuard?

Franja de precios	€€ / €€€
Velocidad de montaje	🕒🕒
Distancia mínima de la zona de peligro (mm)	120 (EN ISO 13857)
Cerramientos distintos de la rejilla (Policarbonato, mixtos)	✓



El vallado perimetral EasyGuard se ha diseñado y realizado de conformidad con la normativa **EN ISO 14120** y responde a los requisitos de seguridad indicados en los **análisis de riesgos**.



Modular y universal



Montaje sencillo e intuitivo



Compatible con todos los accesorios y puertas



Distintas opciones de cerramiento



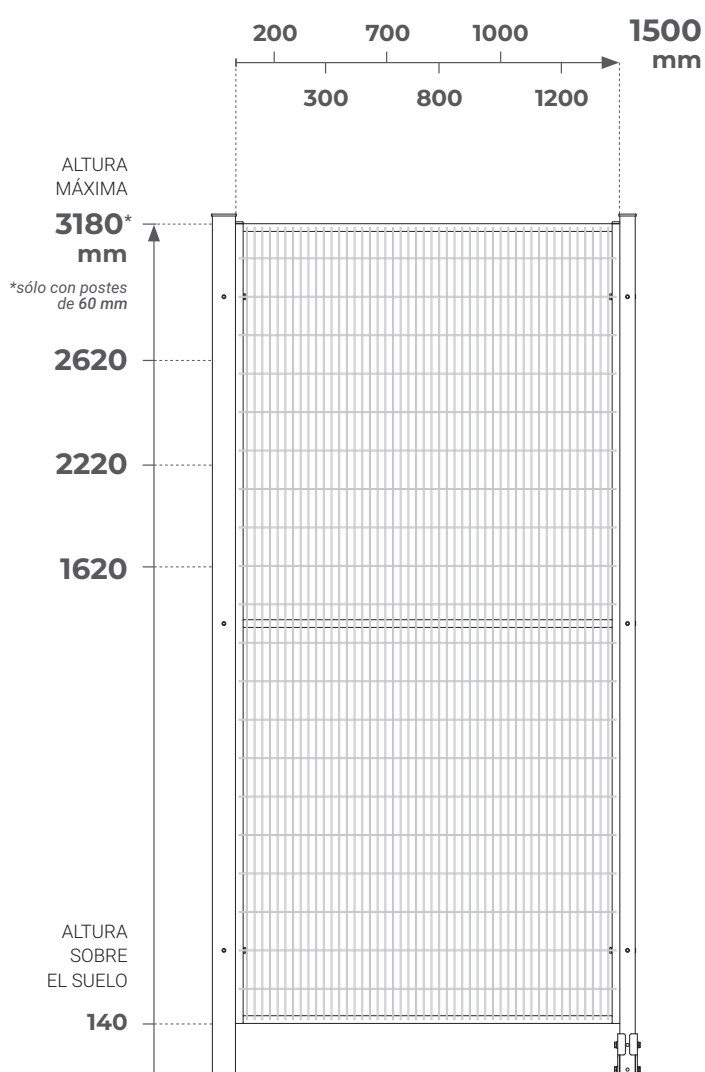
ImpactGuard

Solidez y durabilidad

El vallado perimetral más sólido y resistente

BASTIDOR mm	POSTE mm	POSTE mm
20	40	60

ImpactGuard 40 ImpactGuard 60



Sólido

ImpactGuard es la solución de vallado perimetral más **sólida** y **resistente**. El sistema de enganche con tornillo imperdible y las bases dan una estabilidad al conjunto que le permite absorber **impactos desde el interior de hasta 2200 J** (2600 J en la versión en bastidor de 30).

Versátil

Disponible con poste Mix&Match de 40 o da 60 mm, ImpactGuard es **compatible con todos los paneles, accesorios y puertas Satech**. Diseñado para durar, es ideal en usos pesados, como por ejemplo en la industria siderúrgica.

Paneles

	20 mm	30 mm
MALLA DE LA REJILLA (mm)	20 x 100 x 3	
ABERTURA DE LA REJILLA (mm)	17 x 97	
ALTURAS (mm)	1480	2080 2480

Postes

	40 mm	60 mm
BASES (mm)	Poste 60: 140 x 140 x 5, soldado Poste 40: para ensamblar, regulable	
ALTURAS (mm)	1640	2240 2640 3200*

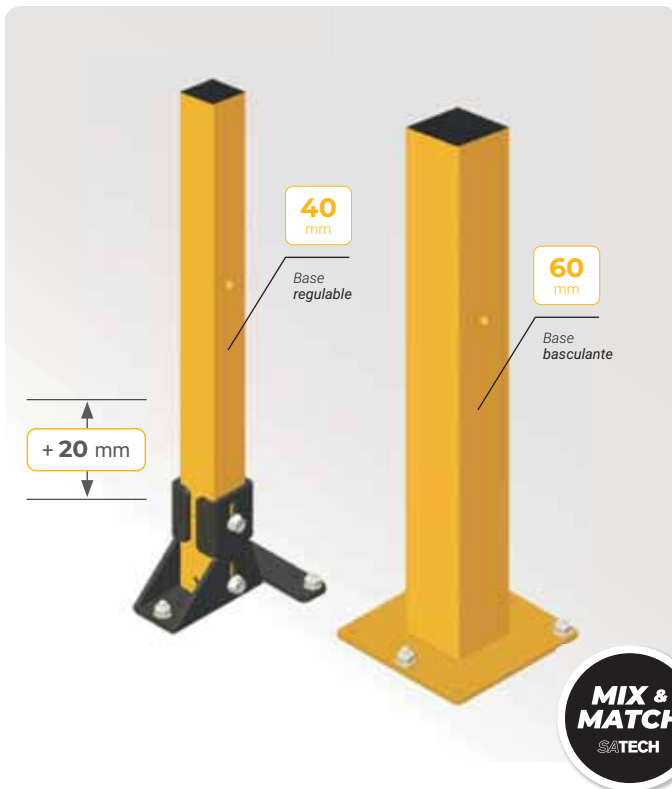
Colores

COLORES RAL	RAL 9005	RAL 1021	RAL 7035	Colores CustomGuard
BARNIZADO	Polvo (solo para uso interno)			



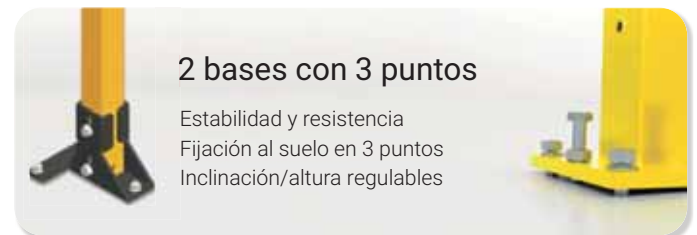
Sencillo, universal, resistente en todas las condiciones.

Doble opción de postes y bastidor, compatibilidad con todos los productos Satech para la máxima personalización: ImpactGuard es la solución que ofrece la **máxima solidez en todas sus combinaciones**.



Postes Mix&Match

Los **postes universales Mix&Match** son compatibles con todos los tipos de paneles Satech, con o sin bastidor. Disponibles con sección de 40 o 60 mm, cuentan con **bases regulables con 3 puntos de anclaje** estudiadas para ofrecer estabilidad y resistencia a los impactos accidentales.



2 bases con 3 puntos

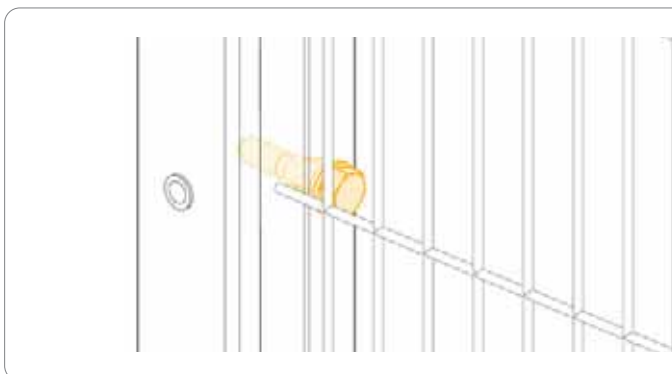
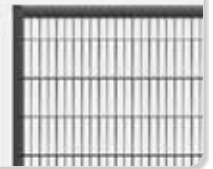
Estabilidad y resistencia
Fijación al suelo en 3 puntos
Inclinación/altura regulables

DISPONIBLE TAMBIÉN EN **VERSIÓN** con panel con **BASTIDOR** de 30 mm

30 mm

60 mm

Probado hasta **2600 J**



Montaje a prueba de impacto

La fijación ImpactGuard imperdible (Directiva de Máquinas 2006/42/CE) tiene un número de componentes reducido que optimiza los tiempos de montaje y asegura **una excelente resistencia a los impactos** (ensayo de impacto, EN ISO 14120).

Probado hasta **2200 J**

¿Por qué elegir el vallado perimetral ImpactGuard?

Franja de precios	€€ / €€€
Velocidad de montaje	⌚⌚⌚
Distancia mínima de la zona de peligro (mm)	120 (EN ISO 13857)
Cerramientos distintos de la rejilla (FullSteel, policarbonato, mixtos)	✓



El vallado perimetral ImpactGuard se ha diseñado y realizado de conformidad con la normativa **EN ISO 14120** y responde a los requisitos de seguridad indicados en los **análisis de riesgos**.

✓ **Modular y sólido, incluso en usos pesados**

✓ **2 opciones de poste Mix&Match**

✓ **Compatible con todos los accesorios y puertas**

✓ **Distintas opciones de cerramiento**



FastGuard

¡En un santiamén!

El vallado perimetral más rápido de montar

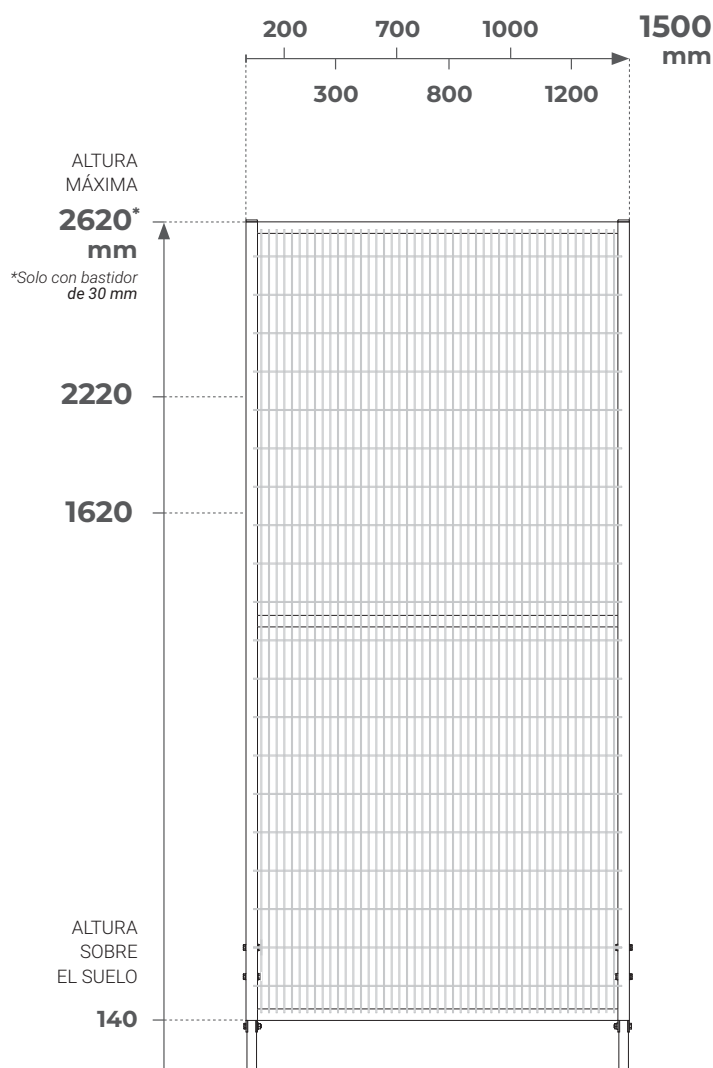
BASTIDOR mm	BASTIDOR mm
30	20
FastGuard 30	FastGuard 20

Rápido

Los vallados perimetrales FastGuard ofrecen un montaje más rápido frente a los sistemas tradicionales. FastGuard es ideal para la **división de áreas** o cuando no se requiere una resistencia específica a los impactos, como por ejemplo en los **sistemas de transporte automáticos**.

Sencillo

FastGuard es el sistema sin postes que ofrece sencillez, economía de uso y versatilidad. Como todas las soluciones Satech, se puede **personalizar** con nuestra gama de puertas y accesorios.



Paneles

30 mm	20 mm
-----------------	-----------------

MALLA DE LA REJILLA (mm)	20 x 100 x 3
ABERTURA DE LA REJILLA (mm)	17 x 97
ALTURAS (mm)	1480 2080 2480*

Bases

TIPO	Lineal y terminal
DIMENSIONES (mm)	140 x 140 x 5 soldado, con 3 puntos de anclaje

Colores

COLORES RAL	RAL 9005 RAL 1021 RAL 7035 Colores CustomGuard
BARNIZADO	Polvo (solo para uso interno)



Gran ahorro de tiempo, máxima eficacia

El sistema modular FastGuard permite ahorrar hasta el **70 % del tiempo** de montaje para garantizar, también en la versión FastGuard 20, una resistencia mínima a los impactos de **390 J**.



FastGuard 30
probado hasta
500 J

Sencillez y estabilidad

Las **bases con horquilla inclinables con 3 puntos de anclaje**, conectan los paneles modulares en la parte de abajo, mientras que en la parte de arriba la conexión se realiza con **ornillos pasantes imperdibles** o con una cómoda **junta de deformación elástica**.

Base 140x140

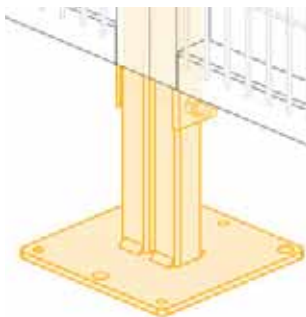
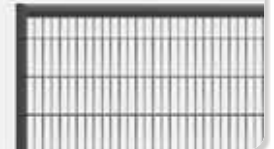
Estabilidad y resistencia
Fijación al suelo en 3 puntos
Inclinación regulable



BASTIDOR
mm
20

FastGuard 20

DISPONIBLE TAMBIÉN
EN VERSIÓN CON
BASTIDOR 20 mm



- 1** Apoyar las bases multifunción en el suelo
- 2** Introducir el panel desde arriba
- 3** Apretar los elementos de fijación imperdibles

Montaje en 3 sencillos pasos

Los paneles FastGuard se sostienen y se fijan mediante las mismas bases y se alinean con una conexión en la parte de arriba. El montaje es sumamente sencillo y puede ser llevado a cabo con facilidad incluso por **un solo montador**.

-70%
tiempo de montaje

¿Por qué elegir el vallado perimetral FastGuard?



El vallado perimetral FastGuard se ha diseñado y realizado de conformidad con la normativa **EN ISO 14120** y responde a los requisitos de seguridad indicados en los **análisis de riesgos**.



Modular, ultrarrápido y económico



Autoportante, sin postes



Compatible con todos los accesorios y puertas



Distintas opciones de cerramiento

Franja de precios € / €€

Velocidad de montaje ⌚

Distancia mínima de la zona de peligro (mm) **120**
(EN ISO 13857)

Cerramientos distintos de la rejilla (Policarbonato, mixtos) ✓

Paneles sin bastidor

Versátiles, sólidos, adaptables

Los paneles modulares sin bastidor, diseñados de conformidad con EN ISO 14120 y compatibles con los requisitos indicados en los análisis de riesgos, se pueden adaptar directamente en la obra. Realizados con alambre de 4 mm y fortificados con pliegues de refuerzo, ofrecen excelente resistencia dinámica a los impactos.



Adaptable

Listo para todo lo que pueda surgir

En caso de necesidades imprevistas, la rejilla sin bastidor permite **adaptar con rapidez** el panel **directamente en la obra**, con el uso de herramientas sencillas y sin que sea necesario volver a pintarlo.

Manejable

Sólido y ligero

Con su estructura sólida pero con un **peso moderado**, el panel sin bastidor Satech puede ser desplazado fácilmente por una persona.

Ocho anchos, ideales para la disposición de su área

8 anchos modulares estándar, pensados para delimitar todo tipo de área. La ausencia del bastidor permite cortar fácilmente el panel para obtener las medidas intermedias con una progresión de **32 mm**.

8 anchos estándar:

196

292

676

772

996

1188

1476

1988



Panel modular sin bastidor: 8 anchos y 3 alturas estándar



DECLARACIÓN DE
CONFORMIDAD
EN ISO 14120



Visibilidad

EN ISO 14120-5.9

La forma vertical de la rejilla de malla mejora la visibilidad de la maquinaria.



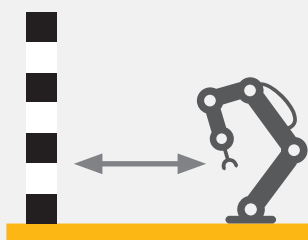
Antiescalada

EN ISO 14120-5.18

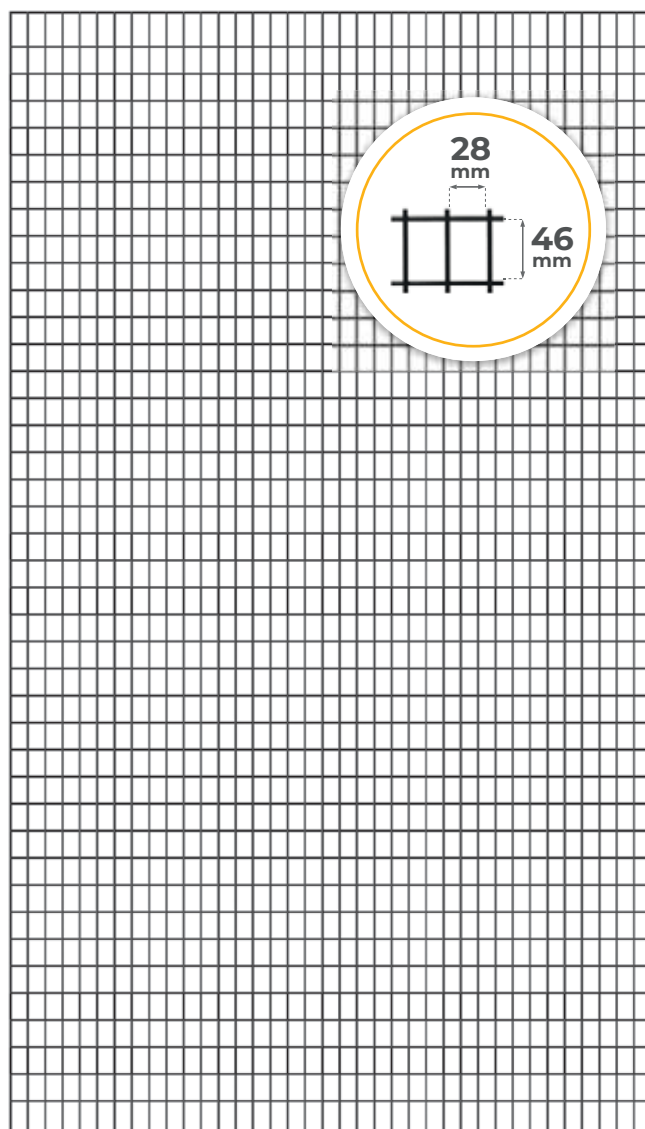
Los alambres horizontales soldados internamente impiden la escalada.

Distancias reducidas, ahorro de espacio

La abertura de la rejilla de **28x46 mm** permite instalar los resguardos a hasta **200 mm** de la zona de peligro (EN ISO 13857), lo que hace posible **reducir el volumen en el suelo** del perímetro de seguridad.



200 mm



196 292 676 772 996 1188 1476 1988 mm

Seguro y resistente

Alambre de 4 mm y nervaduras

La **rejilla** electrosoldada de **alambre** de acero con alto valor de fluencia **de 4 mm** y **las amplias nervaduras de refuerzo** dan aún más solidez al panel y le permiten absorber dinámicamente los posibles impactos.

Ø ALAMBRE
mm
4





AdaptaGuard

Listo para todo lo que pueda surgir

Vallado perimetral sólido y flexible

Ø ALAMBRE
mm

4

POSTE
mm

50

Práctico

Los vallados perimetrales AdaptaGuard son seguros, resistentes y fáciles de montar. La **solución sin bastidor** permite adaptar las rejillas directamente en la obra.

Resistente

La rejilla perfilada con **alambre de 4 mm** y pliegues de refuerzo, y el poste de **50 mm** con base cuadrada hacen de AdaptaGuard **una solución ligera pero resistente**. Es ideal también en las situaciones de fuerte riesgo de **impacto con medios mecánicos**.

Paneles

MALLA DE LA REJILLA (mm)	32 x 50 x 4		
ABERTURA DE LA REJILLA (mm)	28 x 46		
ALTURAS (mm)	1480	2080	2480

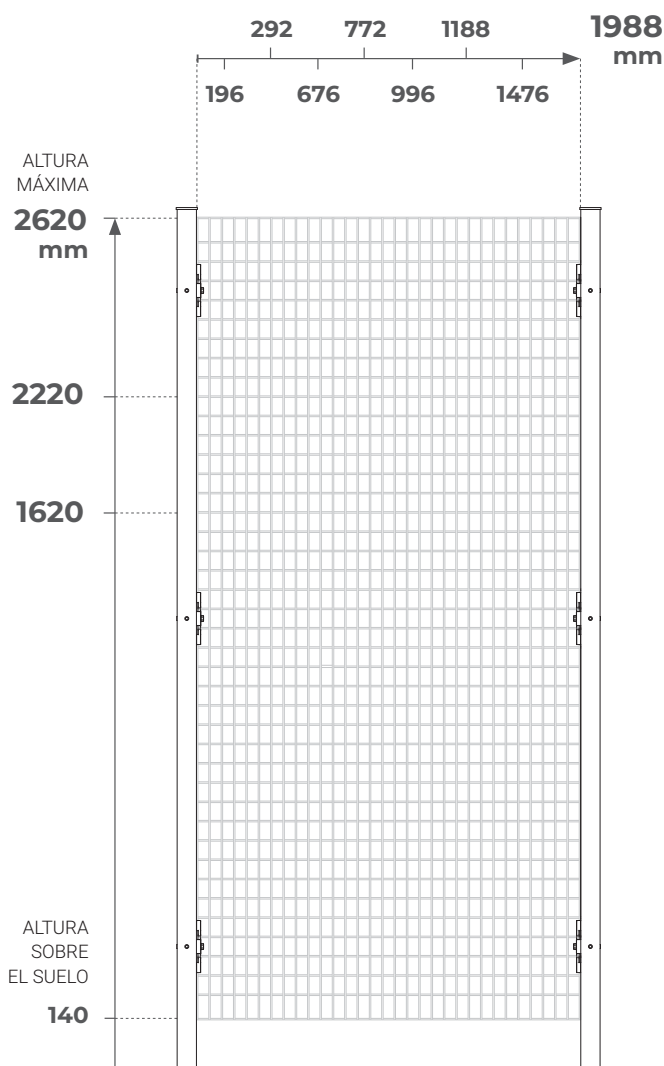
Postes

BASE	140 x 140 x 5 soldado, con 3 puntos de anclaje		
ALTURAS (mm)	1640	2240	2640

50
mm

Colores

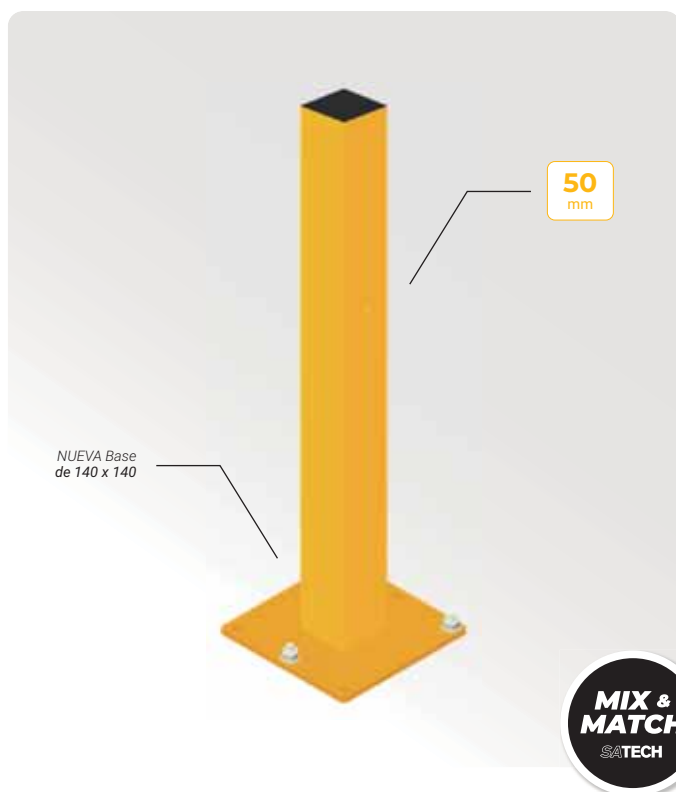
COLORES RAL	 RAL 9005	 RAL 1021	 RAL 7035	 Colores CustomGuard
BARNIZADO	Polvo (solo para uso interno)			





Adaptable directamente en la obra

AdaptaGuard es un vallado perimetral robusto, fácil de montar, que permite adaptar la forma y la dimensión de los paneles en la obra, lo que hace posible ahorrar tiempo valioso en caso de necesidades imprevistas.



Versatilidad sin igual

Postes Mix&Match

Con los **postes Mix&Match**, el sistema AdaptaGuard hoy es compatible con los zócalos de chapa FullSteel y de policarbonato para la máxima personalización. Las bases inclinables con **3 puntos de anclaje** reducen los tiempos de colocación.

Base 140x140

Estabilidad y resistencia
Fijación al suelo en 3 puntos
Inclinación regulable



Listo para cualquier imprevisto

La flexibilidad de AdaptaGuard es imbatible: ya sea que se trate de crear cantos o de reducir las dimensiones de un panel en el último momento, bastará con cortar la rejilla y el resguardo quedará listo, **sin necesidad de acabados adicionales**.



Sencillez de montaje

El montaje de AdaptaGuard es sencillo e intuitivo. El **soporte perfilado de polímero de alta resistencia** permite posicionar rápidamente las rejillas y fijarlas al poste con **tornillos imperdibles**.

Probado hasta
1600 J

¿Por qué elegir el vallado perimetral AdaptaGuard?

Franja de precios

€€€€

Velocidad de montaje



Distancia mínima de la zona de peligro (mm)

200
(EN ISO 13857)

Cerramientos distintos de la rejilla (FullSteel, policarbonato, mixtos)



El vallado perimetral AdaptaGuard se ha diseñado y realizado de conformidad con la normativa **EN ISO 14120** y responde a los requisitos de seguridad indicados en los **análisis de riesgos**.



Modular, adaptable en la obra



Resistente a impactos de hasta 1600 J



Montaje fácil
Fijación rápida de las rejillas



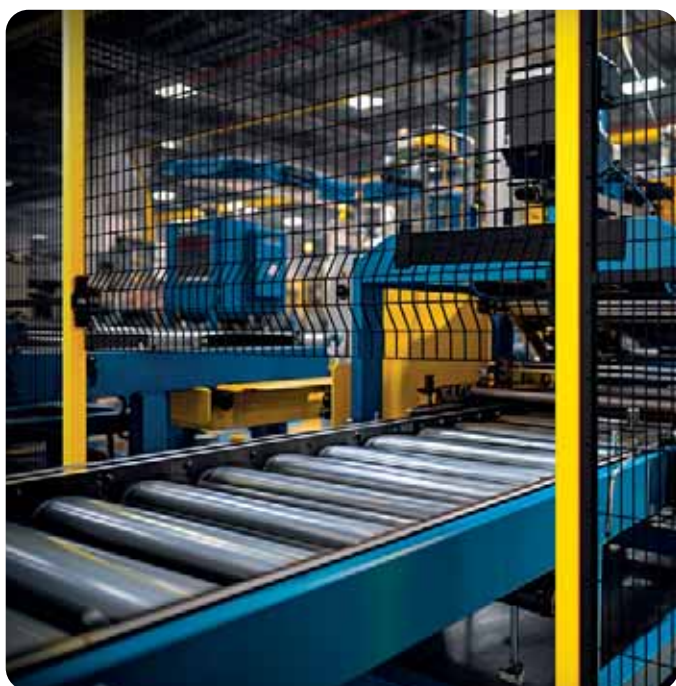
Compatible con todos los accesorios y puertas



Sistemas Intermodulares

Más allá de la modularidad

Con la **intercambiabilidad** de componentes y las Postes **Mix&Match**, los Sistemas Satech se vuelven **intermodulares**. La Solución más ágil y flexible para adaptar un layout de Vallados Perimetrales a las **necesidades únicas** de cada planta. Un paso adelante en la **optimización** y **personalización** de los espacios de trabajo industriales, capaz de **simplificar la instalación** y reducir los costos operativos.



Elementos Intercambiables

Sistemas para todas las necesidades

Mix&Match les permite configurar fácilmente su espacio de trabajo. Por ejemplo, pueden combinar un panel único sin marco personalizable en un transportador de fin de línea de un perímetro **ImpactGuard**; o incluso, una celda de soldadura **FullSteel** en una instalación sin marco **AdaptaGuard**.

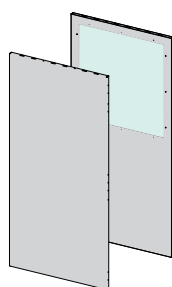
Versatilidad para sus Layouts

Flexibilidad y Eficiencia

Mix&Match añade aún más **versatilidad** a las Soluciones Satech: podrán personalizar sus layouts con componentes listos para usar de manera **rápida** y **económica**, sin comprometer la seguridad de sus instalaciones.

Paneles en otros materiales

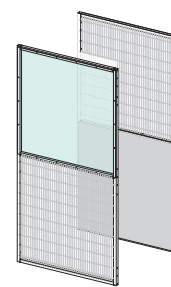
La **intermodularidad** de **Mix&Match** incluye también la compatibilidad con Paneles alternativos a la Malla: **FullSteel**, **policarbonato** y **compuestos**. Una variedad que enriquece aún más sus posibilidades de personalización.



FullSteel

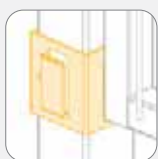


Polycarbonato



Compuestos

3 Sistemas de Montaje compatibles



40 mm

60 mm

-25%
Tiempo de montaje

Montaje con Clip "Easy"

La **Clip Rápida** ofrece **ergonomía** y **facilidad de montaje** para Paneles con marco de **20 mm**, ya sean de malla, de policarbonato o compuestos.



40 mm

50 mm

60 mm

Probado hasta
2600 J*

Montaje con Tornillos "Impact"

La **Tornillería Imperdible** ofrece la **máxima resistencia a impactos** en la fijación de Paneles con marco de **20 o de 30 mm**.

** La resistencia a impactos puede variar según los componentes utilizados*



40 mm

50 mm

60 mm

Probado hasta
1600 J

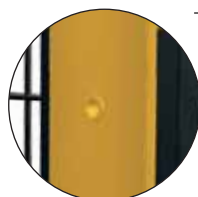
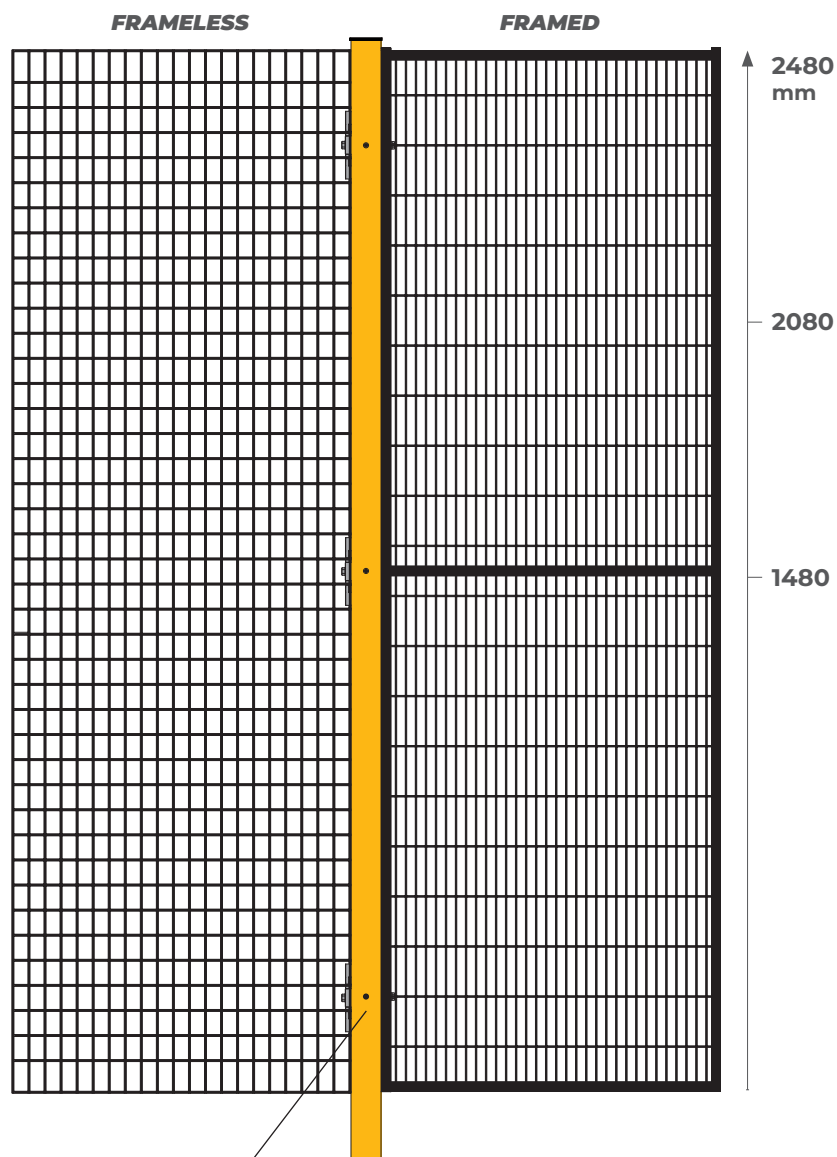
Montaje "Frameless" (sin marco)

El **soporte perfilado de polímero de alta resistencia** permite la fijación de Paneles sin marco adaptables en obra, en cualquier tipo de disposición.



La disponibilidad de productos puede variar según el área geográfica de interés.

Postes Mix&Match en 3 secciones Estándar



Las **Postes Mix&Match** reducen el número de componentes necesarios para la instalación, ofreciendo **fiabilidad** y **versatilidad** en cada aplicación.



¿Qué quieren AÑADIR a su Layout?

- + Versatilidad**
- + Rapidez**
- + Ahorro**



¡Hablen con nuestros expertos!



Door in a box

todo lo que se necesita en una caja

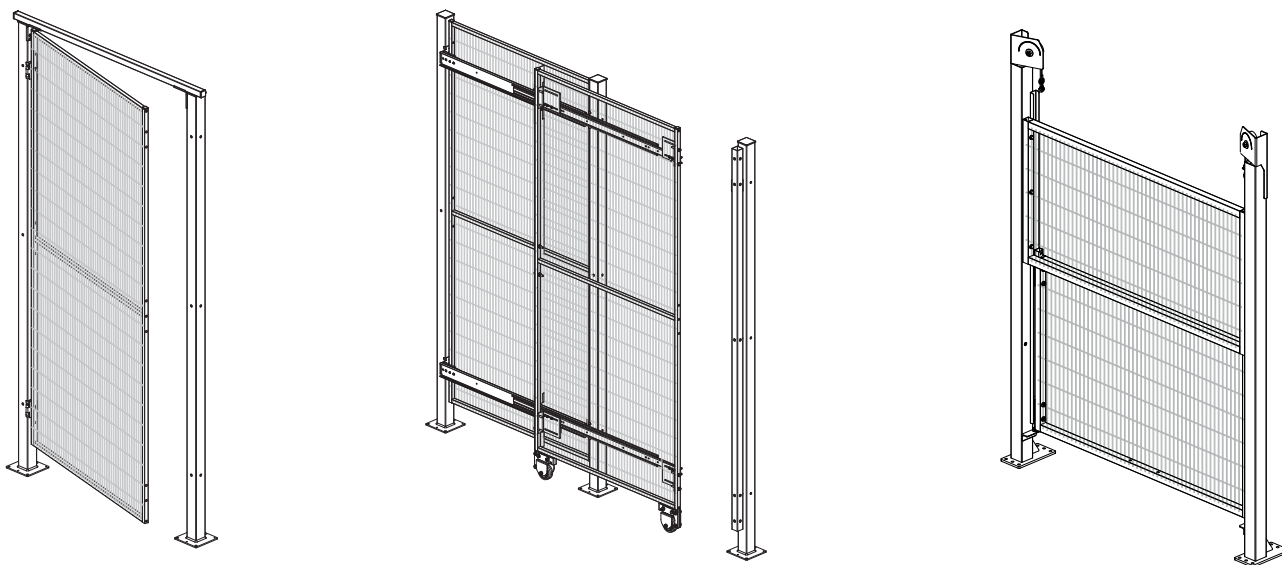
Para facilitar las operaciones de ensamblaje y permitirle **ahorrar tiempo valioso**, hemos incorporado todos los componentes necesarios para el montaje de nuestras puertas en las cajas «Door-in-a-box», preparadas por nuestra división de disposición de kits y controladas por el **sistema de calidad Satech**.



Puertas estándar

Una gama de accesos completa y versátil

Tenemos distintas soluciones de puertas estándar para garantizar el acceso a su perímetro de seguridad. 5 tipos de movimiento, aberturas de 700 a 12.000 mm, 3 secciones de postes y puertas realizables con todo tipo de panel. **Bajo petición, las puertas Satech pueden suministrarse premontadas, listas para la instalación.**



Sencillas y funcionales
personalizables con todo tipo de panel

Las puertas Satech, sencillas, sólidas y resistentes, se realizan con nuestros componentes modulares y son muy fáciles de montar. Las hojas pueden realizarse con **todo tipo de panel con bastidor** (rejilla, policarbonato, cerramiento mixto) o con los paneles de chapa maciza FullSteel.

¿Batiente, lineal, vertical o híbrido?

El acceso que mejor se adapta a sus exigencias

Nuestras puertas estándar (batientes, de libro, con guías, con movimiento lineal o vertical o híbrido para optimizar el espacio al abrir) están estudiadas para permitir el acceso a las maquinarias a **personas, mercancías, carretillas elevadoras y cargas voluminosas.**



PERSONAS



PERSONAS Y
MERCANCÍAS



CARGAS
VOLUMINOSAS

16+ Puertas estándar
disponibles en almacén

Más de 150 soluciones de cierre



Sistemas de cierre indicados para todos los niveles de seguridad (PLr)

Todos los accesos Satech pueden complementarse con una amplia gama de **cierres**. Simples cierres con imán, cerraduras mecánicas o enclavamientos, según **el nivel de seguridad requerido (PLr)**. Además, podemos realizar **soportes** para el montaje de los sistemas de cierre ya existentes.

Puerta batiente

Paso de persona

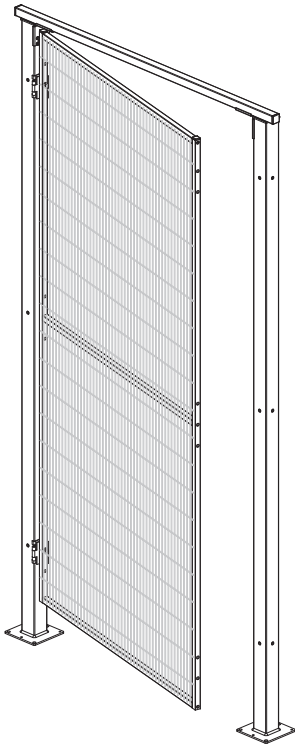
POSTE
mm
40

POSTE
mm
50

POSTE
mm
60



PREPARACIÓN MÍNIMA:
6 DÍAS LABORABLES



Puerta sencilla para paso de persona provista de bisagras que guían el movimiento del panel. Puede encargarse preensamblada con cerradura con enclavamiento.



VERSIONES DISPONIBLES

- ✓ De hoja sencilla
- ✓ *De doble hoja

ABERTURAS

de 700 a 3000* mm

IDEAL PARA



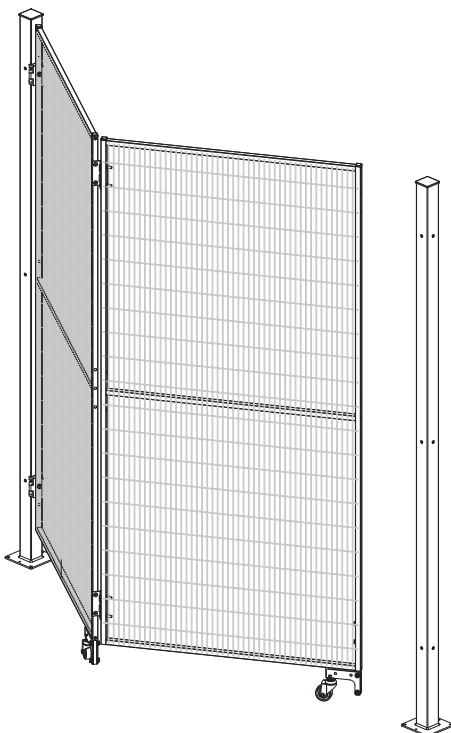
Puerta de libro

Plegable

POSTE
mm
60



PREPARACIÓN MÍNIMA:
6 DÍAS LABORABLES



Puerta articulada para limitar el espacio ocupado al abrir. Las dos hojas se pliegan una sobre otra para reducir el espacio ocupado, mientras que una rueda pivotante garantiza la estabilidad durante el movimiento.



VERSIONES DISPONIBLES

- ✓ Sencilla
- ✓ *Doble

ABERTURAS

de 1400 a 6000* mm

IDEAL PARA

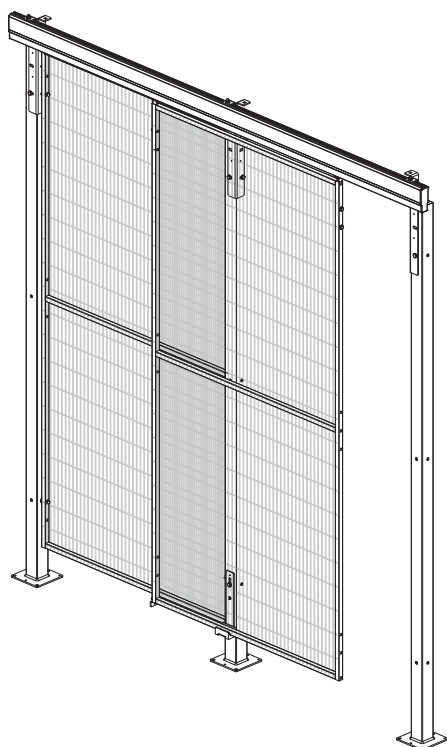


Puerta corredera Guía superior

POSTE
mm
40

POSTE
mm
50

POSTE
mm
60



PREPARACIÓN MÍNIMA:
6 DÍAS LABORABLES

Puerta corredera suspendida mediante guía superior de última generación. Ergonómica y funcional, es fácil de montar y asegura un deslizamiento suave.



VERSIONES DISPONIBLES

- ✓ Sencilla
- ✓ Alternativa
- ✓ *Contrapuesta

ABERTURAS

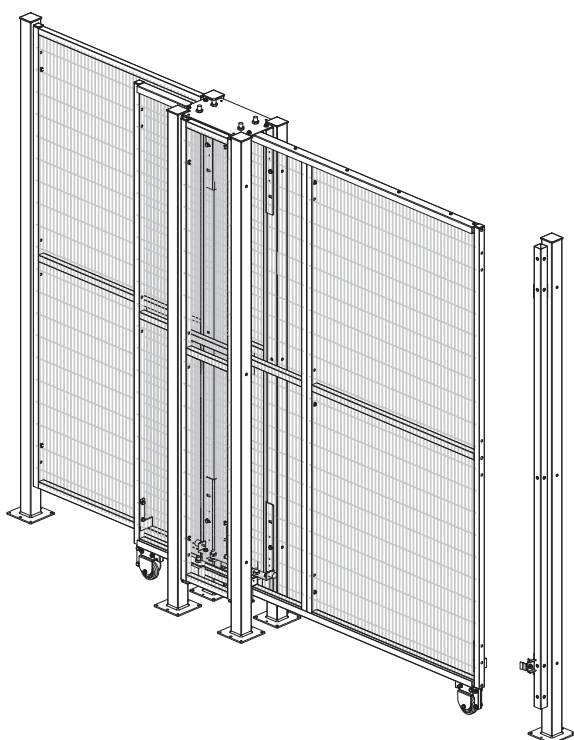
de 700 a 3000* mm

IDEAL PARA



Puerta corredera Paso libre

POSTE
mm
60



PREPARACIÓN MÍNIMA:
6 DÍAS LABORABLES

Puerta corredera con 4 montantes, sólida y resistente. Accionamiento suave aún en grandes aberturas, con sistema de centrado para el correcto funcionamiento de los interruptores de seguridad.



VERSIONES DISPONIBLES

- ✓ Sencilla
- ✓ *Contrapuesta

ABERTURAS

de 1500 a 12000* mm

IDEAL PARA



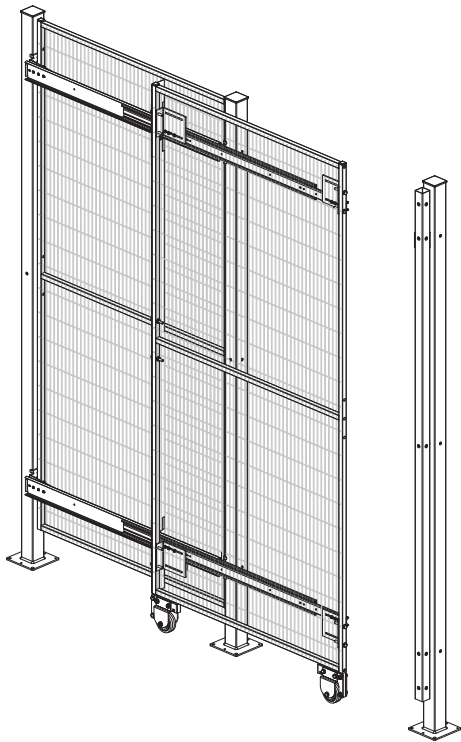
Puerta corredera

Paso libre TX

POSTE
mm
40

POSTE
mm
50

POSTE
mm
60



PREPARACIÓN MÍNIMA:
6 DÍAS LABORABLES

Puerta corredera con guías telescópicas con baja fricción que garantizan alta estabilidad durante el movimiento del panel. Disponible en versión multietapa para grandes aberturas.



VERSIONES DISPONIBLES

- ✓ Sencilla
- ✓ Contrapuesta
- ✓ *Multietapa

ABERTURAS

de 700 a 9000* mm

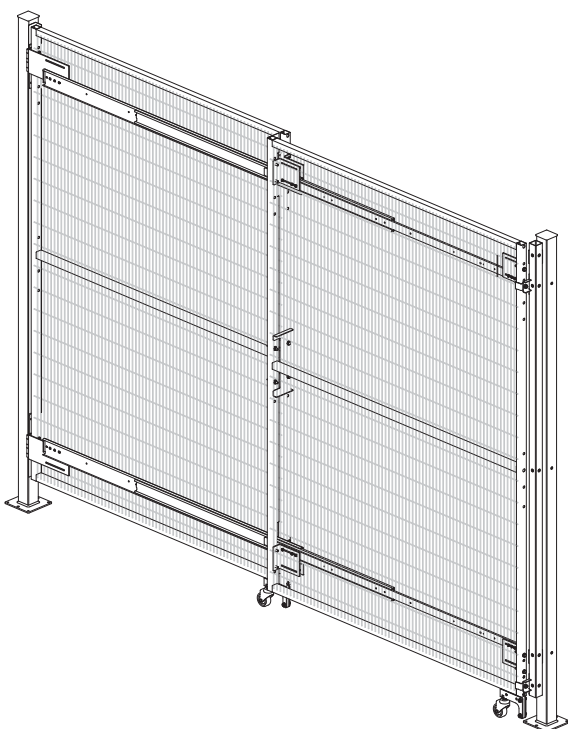
IDEAL PARA



Puerta híbrida

Corredera + Bisagras

POSTE
mm
60



PREPARACIÓN MÍNIMA:
V DÍAS LABORABLES

Puerta en la que se combinan la rotación y el deslizamiento de la hoja. Ideal en las áreas en las que los espacios de deslizamiento y rotación del panel de la puerta son limitados.



VERSIONES DISPONIBLES

- ✓ Sencilla
- ✓ *Contrapuesta

ABERTURAS

hasta 6000* mm

IDEAL PARA



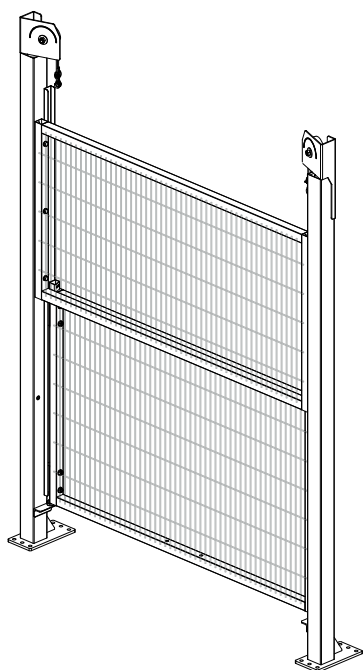
Puerta vertical con movimiento manual

POSTE
mm
60

18

ESTÁNDAR
NO EN ALMACÉN

PREPARACIÓN MÍNIMA:
18 DÍAS LABORABLES



VERSIONES DISPONIBLES

- ✓ Accionamiento manual

ABERTURAS

máx. 1500 mm

IDEAL PARA



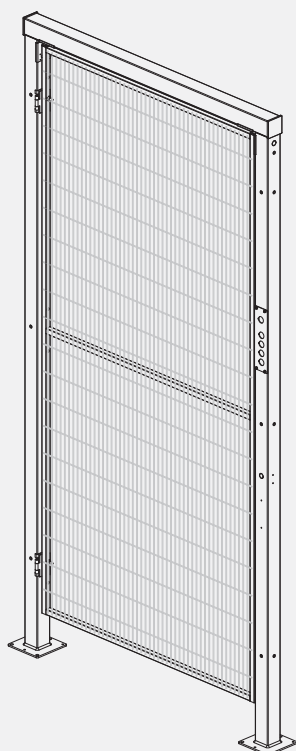
Puerta batiente Plug+Play

POSTE
mm
60

15

ESTÁNDAR
NO EN ALMACÉN

PREPARACIÓN MÍNIMA:
15 DÍAS LABORABLES



VERSIONES DISPONIBLES

- ✓ Plug+Play precableada con cableado Satech
- ✓ Plug+Play personalizada cableada según las exigencias específicas
- ✓ Ready2Go lista para cablear

ABERTURAS

de 700 a 1500 mm

IDEAL PARA





BodyGuard

Protección anticaída

TUBOS
mm
40

La protección para pasarelas y áreas elevadas

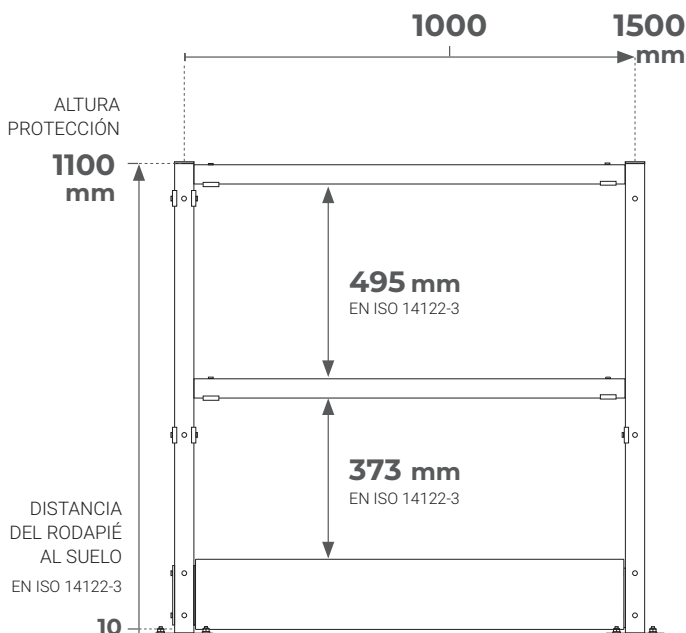


Práctico

BodyGuard es el sistema de protección anticaída para **pasarelas** y **escaleras** o para delimitar **trayectorias** en el suelo. Se puede fijar **al suelo** con una placa o **a la pasarela** con pernos frontales.

Resistente

La estructura ligera con montantes y largueros horizontales, más rodapié reforzado, hace del BodyGuard una **solución ligera y resistente** para la seguridad de los operarios.



Tubos

40
mm

TIPO	Montantes verticales y largueros horizontales	
MONTAJE	Lineal o angular, mediante soportes autocentrantes	
ALTURAS (mm)	1100	
ANCHOS (mm)	1000	1500

Colores

COLORES RAL	 RAL 1021	 Colores CustomGuard
BARNIZADO	Polvo (solo para uso interno)	



Gran ahorro de tiempo

El número reducido de componentes y el montaje simplificado con soportes autocentrantes aseguran velocidad de montaje, lo que permite **ahorrar tiempo valioso**.

Seguro y estable

Dos opciones de anclaje

Con base en las características del área que se debe delimitar, el BodyGuard se puede anclar a la pasarela con **pernos frontales**, o en el suelo mediante una **placa atornillada**.



Sencillez de montaje

BodyGuard ofrece un montaje **lineal** y **angular** utilizando los mismos componentes. Los soportes autocentrantes guían el movimiento de los largueros horizontales, que se fijan a los montantes verticales con tornillos pasantes imperdibles.



Versátil

La estructura modular con tubos y soportes junto con las dos opciones de montaje hace del BodyGuard **una solución indicada para delimitar todo tipo de pasarela y área elevada**, aun en caso de áreas con medidas importantes.

¿Por qué elegir BodyGuard?

Franja de precios

€€

Velocidad de montaje

🕒🕒

Montaje

Tornillos pasantes



El vallado perimetral BodyGuard se ha diseñado y realizado de conformidad con la normativa **EN ISO 14122-3** y responde a todos los requisitos de seguridad indicados en su **análisis de riesgos**.



Modular y sólido



Componentes simplificados



2 opciones de fijación



Disponible con puerta batiente (bajo petición)

Soluciones de acero AISI 304L

Resguardos perimetrales **BlueGuard**

BlueGuard es la solución Satech sin bastidor pensada para el uso en los sectores agroalimentario, químico y farmacéutico. Fabricada en **acero inoxidable AISI 304L** pasivado y tecnopolímero para uso alimentario, presenta una estructura totalmente abierta que ofrece un alto grado de higienización.



Máxima seguridad

Materiales para alimentos

Para evitar cualquier contaminación, todos los componentes de los resguardos **BlueGuard** están hechos de **acero inoxidable AISI 304L** pasivado de alta calidad para eliminar el riesgo de oxidación. Los elementos de fijación, además, llevan aplicaciones de **DOMAMID® 6G30FC**, material certificado para el contacto con alimentos.

Cuatro anchos, ideales para la disposición de su área

Los **4 anchos modulares estándar** de panel **BlueGuard** están pensados para delimitar todo tipo de área. El panel sin bastidor permite adaptarse fácilmente en la obra para obtener las medidas intermedias con una progresión de **32 mm**.

4 anchos estándar:

484

996

1476

1988

Máxima higiene y duración

Resistente a lavados frecuentes

La estructura abierta del resguardo **BlueGuard** permite efectuar un lavado completo. Todos los componentes está pensados para resistir a los agentes agresivos y garantizar grande durabilidad del vallado.

Probado en más de 2000 ciclos de lavado con detergentes **ECOLAB®**

Los vallados perimetrales **BlueGuard** se someten a rigurosos ensayos de resistencia con **2000 ciclos de lavado** (6 años de uso) con los principales detergentes **ECOLAB®**:

TOPAZ AC5

P3-TOPAX 990

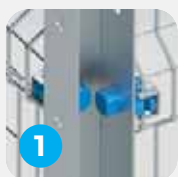
TOPACTIVE DES

P3-TOPAX 66

TOPAZ HD3

TOPAZ MD3

Hygienic Design en 4 pasos



SUPERFICIES DE CONTACTO REDUCIDAS

Minimizadas, en caso de contacto metal-metal



ESTRUCTURA ABIERTA y SUPERFICIES INCLINADAS

Permite efectuar la inspección completa de la higienización y previene también la acumulación de residuos



ESPACIADORES EN EL SUELO

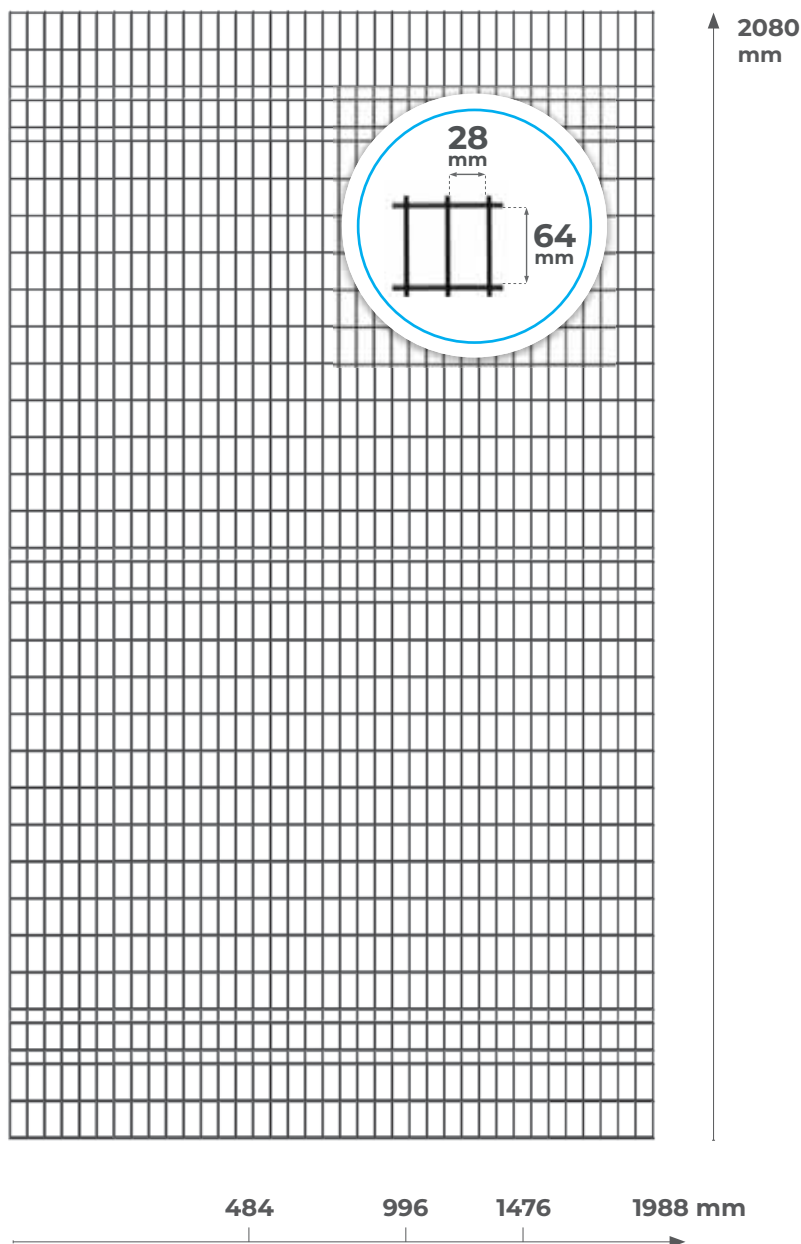
Para evitar el estancamiento de líquidos y facilitar la limpieza de las áreas circundantes



SOLDADURAS TIG

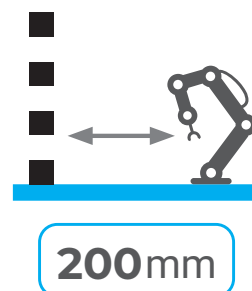
Máxima reducción de las cavidades para garantizar el sellado completo de cada junta

Panel modular en acero inoxidable: 4 anchos y 1 altura estándar



Distancias reducidas, ahorro de espacio

La abertura de la rejilla de 28x64 mm permite instalar los resguardos a hasta 200 mm de la zona de peligro (EN ISO 13857), lo que hace posible **reducir el volumen en el suelo** del perímetro de seguridad





BlueGuard hygienic fencing

Seguridad e higiene

Ø ALAMBRE
mm
4

POSTE
mm
60

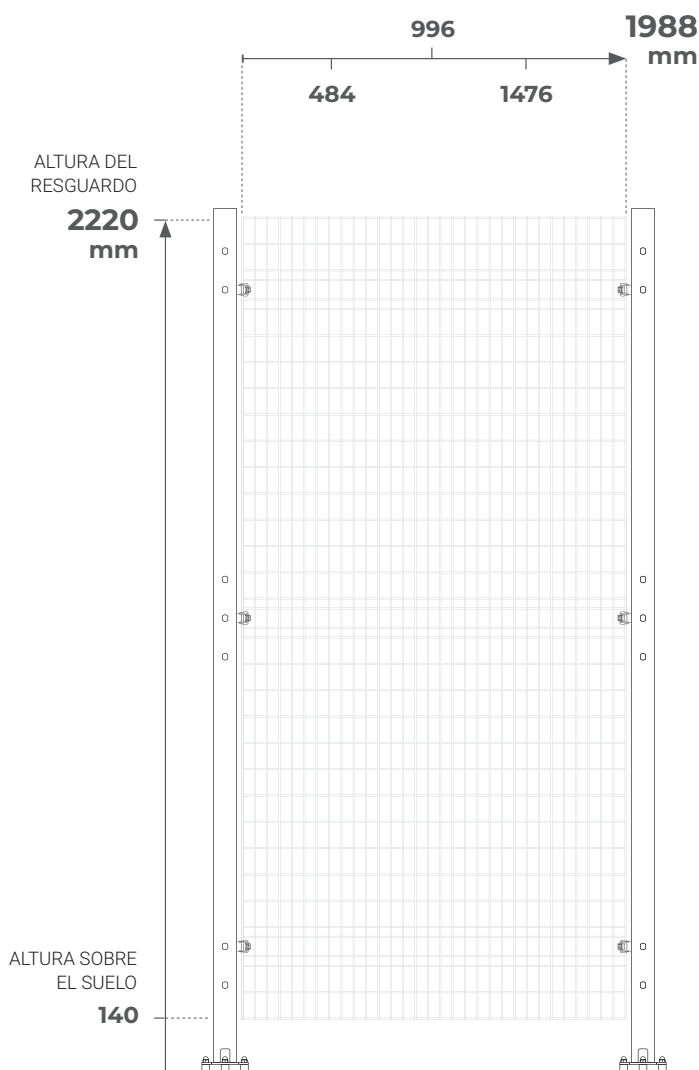
El vallado perimetral de acero inoxidable

Higiénico y seguro

BlueGuard combina la **seguridad** y la **flexibilidad** de los vallados perimetrales Satech con los **altos estándares higiénicos** requeridos en los sectores **agroalimentario, químico y farmacéutico**.

Adaptable e inspeccionable

Un vallado perimetral sin bastidor **adaptable directamente en la obra**, que permite **ahorrar tiempo valioso**. Los postes abiertos con sección en U y los espaciadores en el suelo **facilitan las operaciones de lavado e inspección**.



Paneles

MALLA DE LA REJILLA (mm) **32 x 68 x 4**
 ABERTURA DE LA REJILLA (mm) **28 x 64**
 ALTURAS (mm) **2080**

Postes

BASE **con 3 puntos de anclaje, con espaciadores en el suelo**
 ALTURAS (mm) **2240**

60
mm

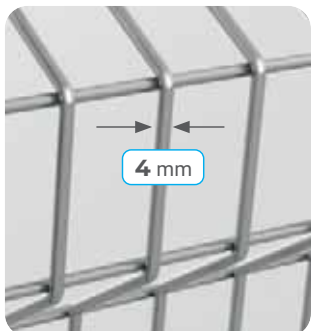
Materiales

POSTES, PANELES **Acero inoxidable AISI 304L pasivado de alta calidad**
 TECNOPOLÍMERO **DOMAMID® 6G30FC apto para el contacto con alimentos**



Resistente, probado para el lavado a alta presión

Resistencia a los impactos accidentales, a los ambientes agresivos y a los lavados frecuentes a alta presión: BlueGuard es el vallado perimetral de acero inoxidable fiable, diseñado para **durar**.



Seguro, resistente y ergonómico Alambre de 4 mm y nervaduras

El panel de **acero AISI 304L** de **alambre de 4 mm** está reforzado con **amplias nervaduras** que absorben dinámicamente los posibles impactos y facilitan el montaje.

Un **único tipo de poste** para el montaje lineal, angular y de las puertas **reduce los tiempos de preparación**. La **ausencia del bastidor** ofrece una **rápida adaptación en la obra**.

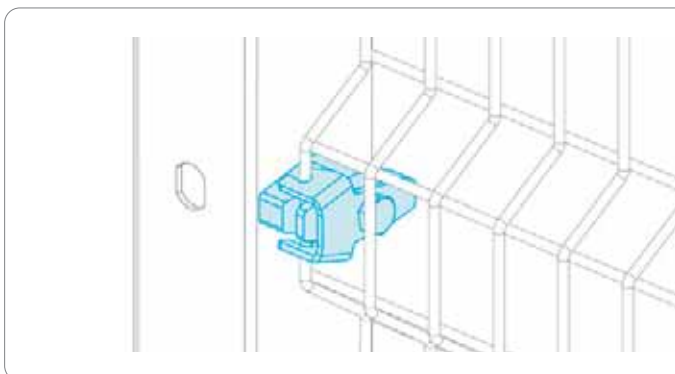
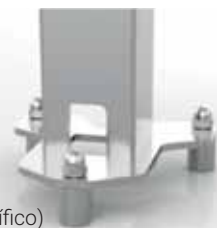


DISEÑADO SEGÚN LOS MÁS ALTOS ESTÁNDARES HIGIÉNICOS

La solución BlueGuard está diseñada según los más altos estándares y directrices de diseño higiénico exigidos por las normativas para los sectores agroalimentario, químico y farmacéutico, incluyendo **EN 1672-2, EN ISO 14159, EHEDG Doc.8 y Doc.13**.

Base con 3 puntos

Estabilidad y resistencia
Fijación al suelo con 3 puntos
Inclinable a hasta 10° (con pie específico)



Montaje sencillo

BlueGuard es muy fácil de montar: la fijación del panel a los postes con perfil en U se realiza mediante **resistentes elementos de conexión rápida imperdibles**, de acuerdo con la **Directiva de Máquinas 2006/42/CE**.



Probado hasta
600 J

¿Por qué elegir el vallado perimetral BlueGuard?

Franja de precios	€€€€€
Velocidad de montaje	⌚⌚⌚
Distancia mínima de la zona de peligro (mm)	200 (EN ISO 13857)
Cerramientos distintos de la rejilla (FullSteel, policarbonato, mixtos)	-



El vallado perimetral BlueGuard se ha diseñado y realizado de conformidad con la normativa **EN ISO 14120** y responde a los requisitos de seguridad indicados en los **análisis de riesgos**.



Modular e higienizable



Apto para ambientes agresivos



Sin bastidor Adaptable en la obra



Probado contra impactos accidentales hasta 600 J



Puertas y accesorios

BlueGuard hygienic fencing

Los sistemas de acceso a los perímetros de acero inoxidable se garantizan mediante puertas batientes y correderas con apertura sencilla o doble. Tanto las puertas como los accesorios de acero inoxidable **BlueGuard**, específicos para cada solución, se diseñan y se realizan de acuerdo con los principios de diseño higiénico.

Accesorios

1 Ángulo variable



El poste universal **BlueGuard** permite efectuar tanto el montaje lineal de los paneles (180°) como el montaje angular (90°). El kit para ángulo variable es un accesorio práctico que permite unir los paneles con un ángulo comprendido entre los 20 y los 70°.

2 Acodalamientos



El acodalamiento refuerza los postes en los que gravan cargas dinámicas horizontales o las que se encuentran en posiciones particularmente desfavorables. Disponible en versión con fijación en el suelo o en máquina con regulación telescópica de la distancia.

3 Soportes para interruptores de seguridad



Soportes de acero inoxidable para el montaje de los interruptores de seguridad. Modelos compatibles con los productos de las principales marcas y realizados a medida, según los correspondientes planos.

4 Pie basculante



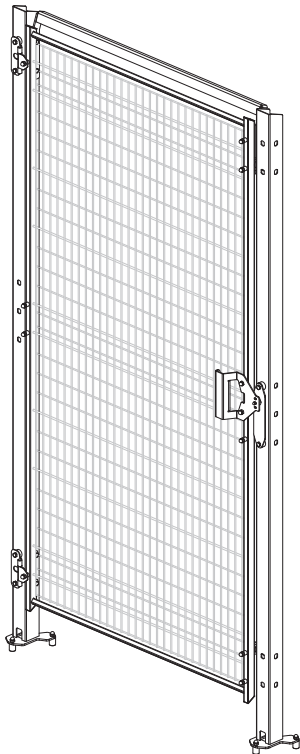
El nuevo pie inclinable con un solo punto de anclaje compensa posibles inclinaciones del suelo y permite una inclinación del poste de hasta 10°.

Puerta batiente

Paso de hombre

POSTE
mm
60

6  PREPARACIÓN MÍNIMA:
6 DÍAS LABORABLES



Puerta para paso de hombre con bisagras, provista de panel con bastidor de rejilla plana soldada con alambre de 4 y 6 mm, travesaño superior de 20x30 mm y cerradura con imán.



VERSIONES DISPONIBLES

- ✓ De hoja sencilla
- ✓ *De doble hoja

ABERTURAS

800 y 1000 mm
1600* y 2000* mm

IDEAL PARA

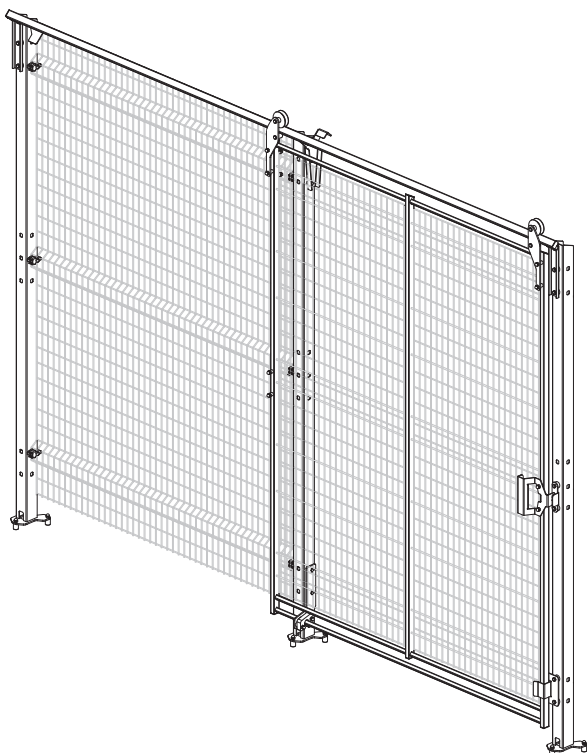


Puerta corredera

Guía superior

POSTE
mm
60

6  PREPARACIÓN MÍNIMA:
6 DÍAS LABORABLES



Puerta corredera con guía superior, provista de hoja con panel con bastidor de rejilla soldada con alambre de 4 y 6 mm, travesaño superior de 20x30 mm y cerradura con imán.



VERSIONES DISPONIBLES

- ✓ Sencilla

ABERTURAS

1290 y 2100 mm

IDEAL PARA





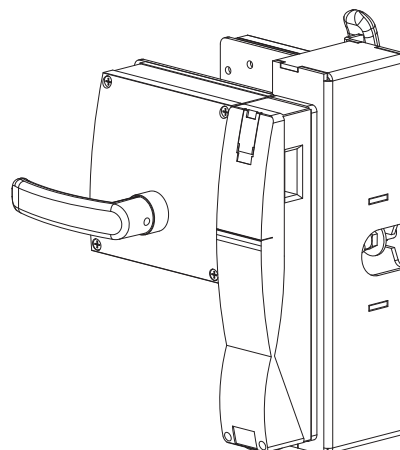
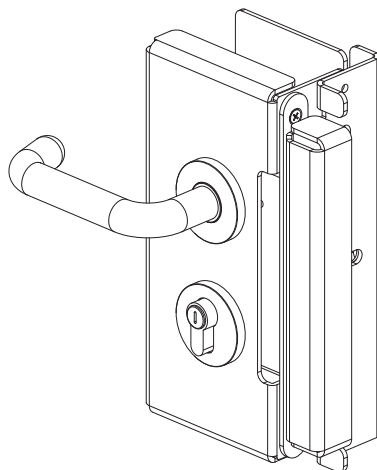
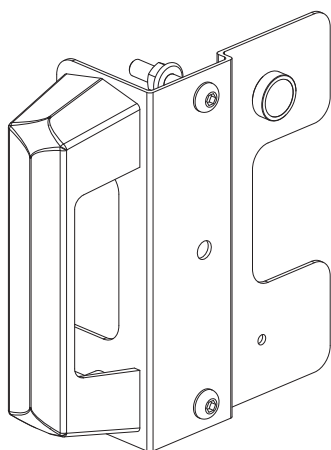
SATECH

43

Sistemas de cierre

Accesos seguros, a todos los niveles

Los accesos Satech pueden completarse con más de **150 modelos de cierres**, clasificados según el mecanismo de funcionamiento y aptos para satisfacer los distintos **niveles de prestaciones requeridos (PLr)**.



AHONDAMIENTO

¿Cuál es el cierre que mejor se adapta a sus necesidades?

Sistemas de control y nivel de seguridad requerido

La **norma EN ISO 13849-1** define los requisitos para diseñar y realizar los **sistemas de control y sus partes para la seguridad de las máquinas**. Entre estos, también **los cierres instalados en los vallados** forman parte de los sistemas de control.

Determinar las funciones de seguridad desempeñadas por los sistemas de control es uno de los pasos para la reducción del riesgo.

Cada función de seguridad se asocia a un **nivel de seguridad**

150+ soluciones de cierre disponibles

requerido (*Required Performance Level – PLr*), un parámetro útil para calcular el nivel de seguridad que requieren las maquinarias y que se determina de acuerdo con tres factores: la **gravedad de la herida**, la **frecuencia y/o duración de exposición al peligro** y la **posibilidad de evitar el riesgo** o limitar el daño.

Cuanto mayor sea el valor de reducción que puede alcanzarse, mayor será el nivel de seguridad. Por este motivo **los distintos cierres responden a las diferentes exigencias de seguridad**.

NIVEL DE PRESTACIONES REQUERIDO (PLr)	A	B	C	D	E
---------------------------------------	---	---	---	---	---

Riesgo **bajo**

Riesgo **alto**

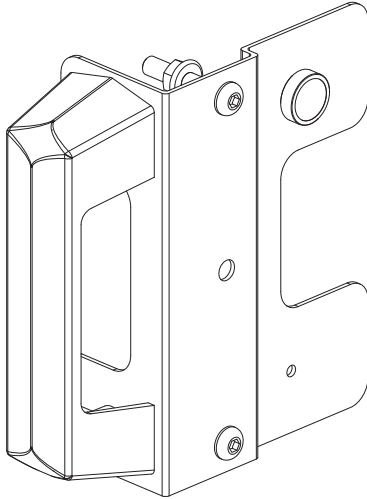
IMPORTANTE

El análisis de los riesgos, la evaluación de las funciones de seguridad y la determinación del nivel de prestaciones (requerido y real) son responsabilidad del cliente. Satech se limita únicamente a la venta de los productos y declina toda responsabilidad si la cerradura comprada presenta un nivel de prestaciones no compatible con el sistema de control en cuestión.

Un análisis de riesgos adecuado, efectuado por personal experto y cualificado, sabrá indicar cuál es el cierre que mejor se adapta a su maquinaria.

Cierre con imán

Ergonomía y seguridad



PREPARACIÓN MÍNIMA:
6 DÍAS LABORABLES

Cierre compuesto por una placa con manilla ergonómica y alta visibilidad y retención con superimán que fija la puerta en la posición requerida. Ideal para **riesgo nulo**.



VERSIONES DISPONIBLES

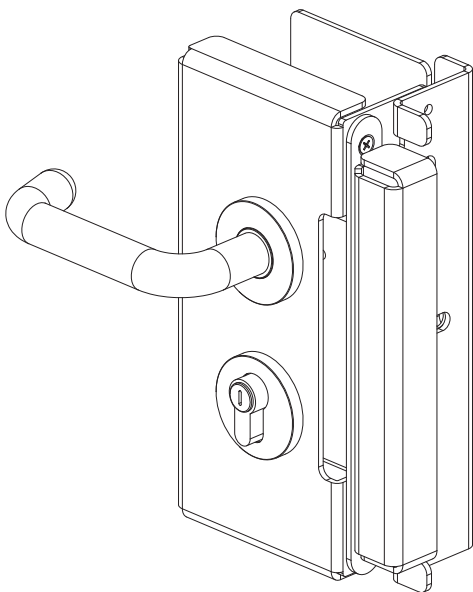
✓ Imán

PLr MÁXIMO

No aplicable

Cerraduras mecánicas

Versatilidad y funcionalidad



PREPARACIÓN MÍNIMA:
6 DÍAS LABORABLES

Cerraduras aptas para las situaciones en las que el **riesgo es bajo**, como por ejemplo cuando es necesario separar los ambientes. Se integran perfectamente con los soportes y los interruptores de seguridad.



VERSIONES DISPONIBLES

✓ Con llave

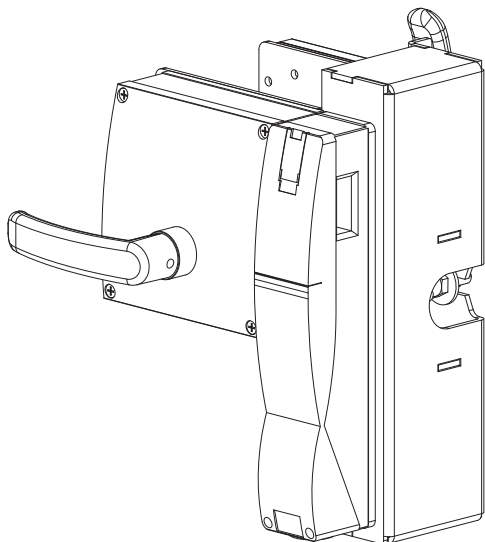
✓ Con manilla antipánico

PLr MÁXIMO

No aplicable

Cerraduras con enclavamiento

Máxima protección para los encargados y los procesos



PREPARACIÓN MÍNIMA:
6 DÍAS LABORABLES

Dispositivo asociado al sistema de mando de la máquina y que, en posición abierta, inhibe las funciones peligrosas. Indicado frente a **riesgos altos**.



VERSIONES DISPONIBLES

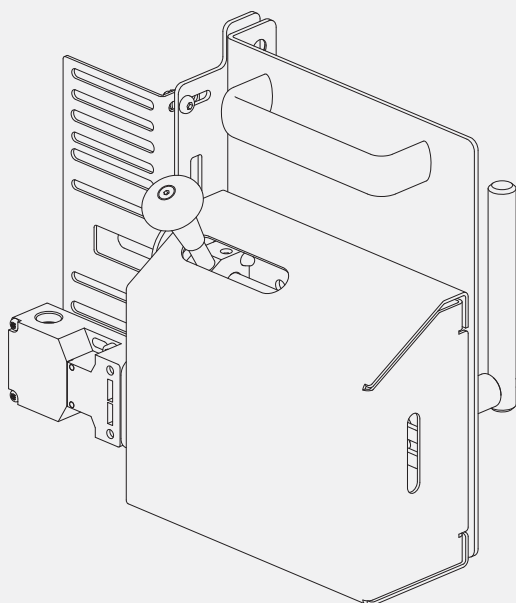
- ✓ Cerraduras con enclavamiento de las principales marcas (Schmersal, Euchner, Pizzato, Pilz, etc.)

PLr MÁXIMO

E

D-FenceLock

Solidez y fiabilidad



PREPARACIÓN MÍNIMA:
6 DÍAS LABORABLES

Cierre mecánico encapsulado, **compatible con 8 interruptores de seguridad**, equipado con manilla interna y **bloqueo mecánico anti-accionamiento** accidental. Carcasa para micro: bajo pedido.



VERSIONES DISPONIBLES

- ✓ Puerta Batiente
- ✓ Puerta Contrapuesta
- ✓ Puerta Corredera

PLr MÁXIMO

E*

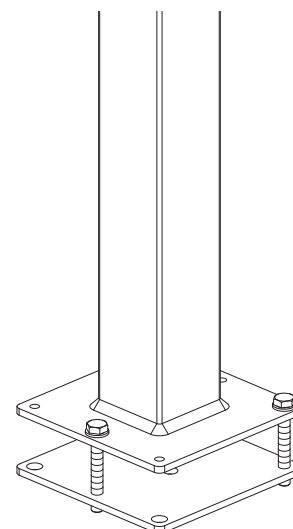
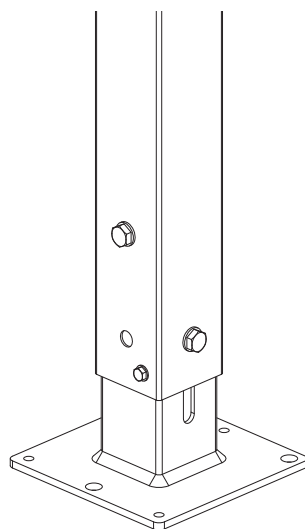
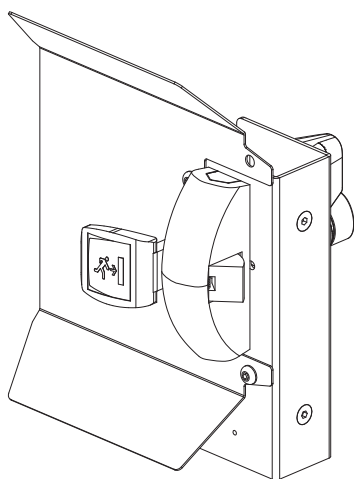
*Depende del interruptor de seguridad integrado



Accesorios y soportes

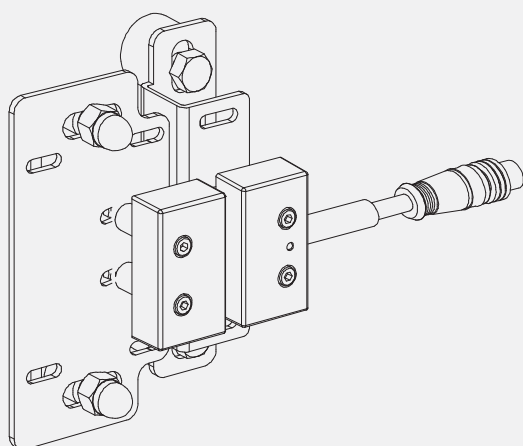
Personalización y funcionalidad

Una gama completa de accesorios y complementos de montaje para integrar y personalizar su vallado perimetral. Además, una gama de más de 90 soportes para interruptores de seguridad, cierres y enclavamientos compatibles con los sistemas de los principales productores.

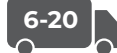


Soportes

para interruptores de seguridad
y para sistemas de cierre



6-20



PREPARACIÓN MÍNIMA:
DE 6 A 20 DÍAS LABORABLES

Más de 60 tipos de soportes para interruptores de seguridad de **tipo 2** (con llave) y de **tipo 4** (con imán), compatibles con los productos de las principales marcas como Allen Bradley, Bernstein, Leuze, Omron, Pilz, Pizzato, Schmersal, Sick, Siemens, Telemecanique-Schneider, etc.

En el catálogo de **soportes para los sistemas de cierre y enclavamientos** de seguridad, hay disponibles más de 30 modelos estándar, diseñados para los productos Allen Bradley, Dold, Euchner, Fortress, Guard Master, Omron, Pilz, Pizzato, Rockwell, Schmersal, Siemens, Sick, Telemecanique-Schneider, etc. Los soportes **CustomGuard**, en cambio, se diseñan a medida, para cualquier tipo de interruptor de seguridad, cerradura y enclavamiento.

VERSIONES DISPONIBLES

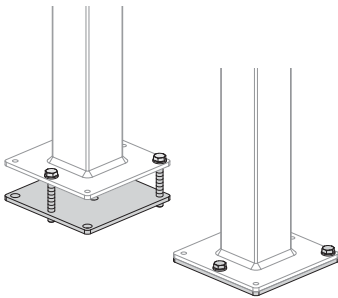
- ✓ Las marcas principales
- ✓ CustomGuard - a medida

COMPATIBILIDAD

Puertas batientes, de libro, correderas, con movimiento lineal y vertical

90+ modelos
de soportes disponibles

Contraplaca de suelo



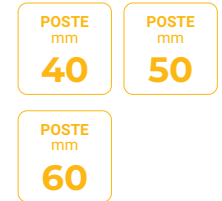
PREPARACIÓN MÍNIMA:
6 DÍAS LABORABLES

Placa para la contrafijación de postes en superficies metálicas no perforables o en suelos reticulados (espesor máx. 30 mm).

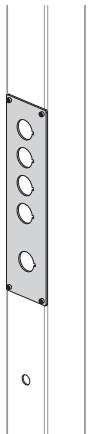
VERSIONES DISPONIBLES

- ✓ cincado (para reticulado)
- ✓ acero (para soldar)

COMPATIBILIDAD



Poste Ready2Go



PREPARACIÓN MÍNIMA:
6 DÍAS LABORABLES

Poste con alojamiento para interruptores de seguridad electrónicos y predisposición para cableado.

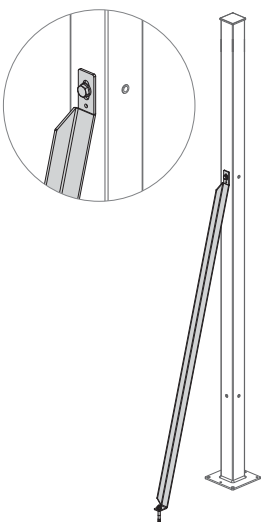
VERSIONES DISPONIBLES

- ✓ 60 x 60 mm

COMPATIBILIDAD



Refuerzo estabilizador



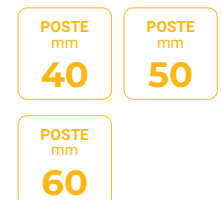
PREPARACIÓN MÍNIMA:
6 DÍAS LABORABLES

Este accesorio refuerza los postes en los que gravan cargas dinámicas horizontales o las que se encuentran en posiciones particularmente desfavorables.

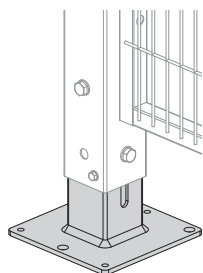
VERSIONES DISPONIBLES

- ✓ 40 x 40 mm

COMPATIBILIDAD



Pie regulable



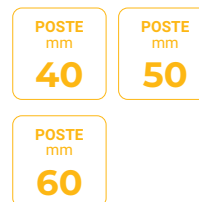
PREPARACIÓN MÍNIMA:
6 DÍAS LABORABLES

Para adaptar el apoyo de los postes en el suelo a las variaciones de nivelación de los suelos industriales. Regulable a hasta 100 mm, para todos los postes.

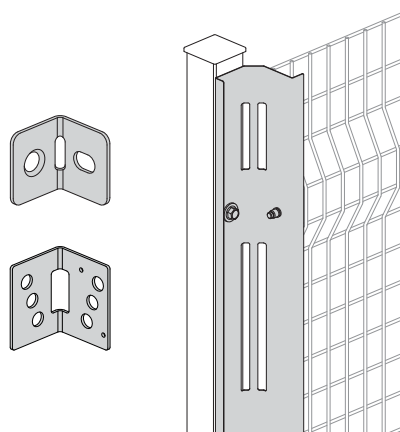
VERSIONES DISPONIBLES

- ✓ 40 x 40 mm
- ✓ 50 x 50 mm
- ✓ 60 x 60 mm

COMPATIBILIDAD



Juntas de unión en Ángulo Variable



PREPARACIÓN MÍNIMA:
6 DÍAS LABORABLES

Juntas que permiten la creación de ángulos entre 25° y 90° para perímetros hechos con paneles sin bastidor y ángulos entre 45° y 135° para paneles con bastidor.

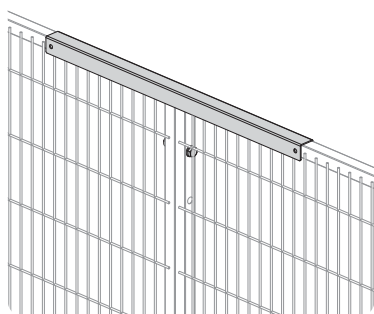
VERSIONES DISPONIBLES

- ✓ Junta FastGuard
- ✓ Junta ImpactGuard
- ✓ Junta Frameless

COMPATIBILIDAD



Junta lineal reforzada



PREPARACIÓN MÍNIMA:
6 DÍAS LABORABLES

Para unir dos paneles sin el uso de un poste central, por ejemplo en caso de presencia de obstáculos (canaletas, tubos, etc.), y optimizar así los costes de montaje y materiales.

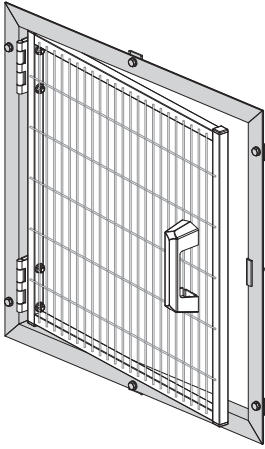
VERSIONES DISPONIBLES

- ✓ 20 x 20 mm
- ✓ 30 x 30 mm

COMPATIBILIDAD



Ventanilla con inserción



PREPARACIÓN MÍNIMA:
6 DÍAS LABORABLES

Aberturas con marco con inserción para efectuar inspecciones o tomas de muestras para el control estadístico de proceso. Integrable con interruptor de seguridad o enclavamientos.

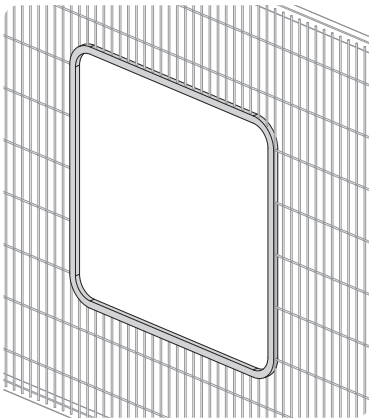
VERSIONES DISPONIBLES

- ✓ 400 x 400 mm
- ✓ 600 x 600 mm

COMPATIBILIDAD

BASTIDOR mm	BASTIDOR mm
20	30

Junta de caucho



PREPARACIÓN MÍNIMA:
6 DÍAS LABORABLES

Una empaquetadura realizada con un perfil de caucho reforzado con acero para el acabado del canteado de los paneles realizados en la obra.

VERSIONES DISPONIBLES

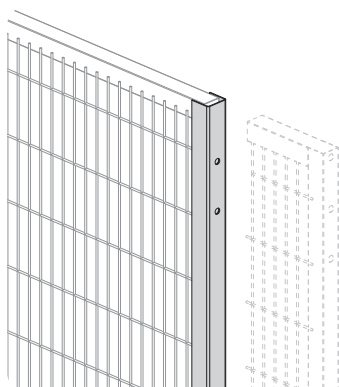
- ✓ Universal, varias medidas disponibles

COMPATIBILIDAD

BASTIDOR mm	BASTIDOR mm
20	30

FRAMELESS
AdaptaGuard

Kit de corte de paneles con bastidor



PREPARACIÓN MÍNIMA:
6 DÍAS LABORABLES

Kit para el redimensionamiento de los paneles con bastidor, compuesto por un tubo, un perfil en U y una serie de tornillos auto perforantes.

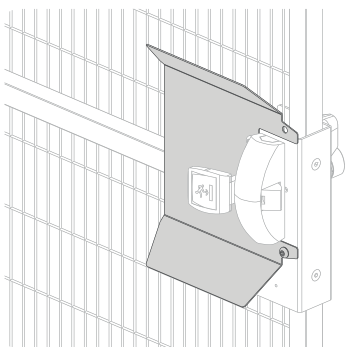
VERSIONES DISPONIBLES

- ✓ 20 x 20 mm
- ✓ 30 x 30 mm
- ✓ varias medidas disponibles

COMPATIBILIDAD

BASTIDOR mm	BASTIDOR mm
20	30

Placa antirrobo para cerraduras



PREPARACIÓN MÍNIMA:
6 DÍAS LABORABLES

Diseñada específicamente para la protección del cierre antipánico, impide el acceso al desbloqueo de emergencia desde el exterior del perímetro.

VERSIONES DISPONIBLES

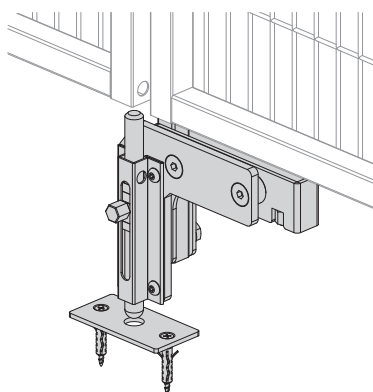
✓ Universal

COMPATIBILIDAD

BASTIDOR mm	BASTIDOR mm
20	30

NEW

Fijación al suelo para puerta



PREPARACIÓN MÍNIMA:
6 DÍAS LABORABLES

Dispositivo diseñado para una mayor estabilidad de las aberturas en posición de puerta cerrada. Específicamente indicado para puertas batientes sencillas, dobles y de libro.

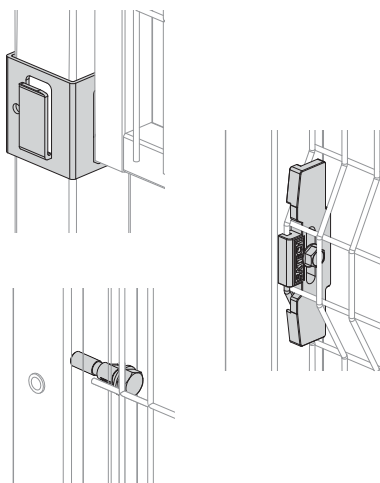
VERSIONES DISPONIBLES

✓ Universal

COMPATIBILIDAD

BASTIDOR mm	BASTIDOR mm
20	30

Kit de montaje Mix&Match



PREPARACIÓN MÍNIMA:
6 DÍAS LABORABLES

Kit para la fijación de paneles con y sin bastidor a postes universales Mix&Match.

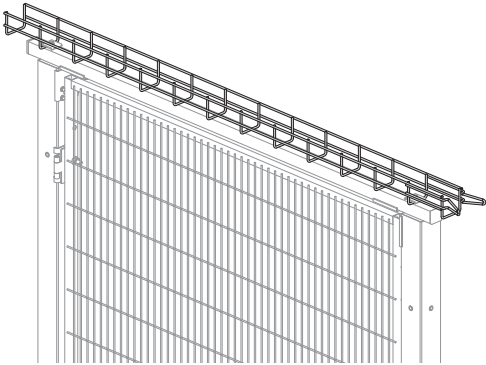
VERSIONES DISPONIBLES

- ✓ Kit Clip "Easy"
- ✓ Kit tornillos "Impact"
- ✓ Kit "Frameless"

COMPATIBILIDAD

POSTE mm	POSTE mm
40	50
60	

Canaleta portacables de acero



ESTÁNDAR
NO EN ALMACÉN

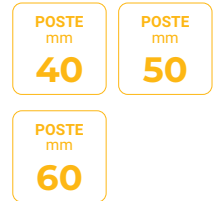
PREPARACIÓN MÍNIMA:
6 DÍAS LABORABLES

Canaleta portacables de acero con acabado galvanizado electrolítico, disponible en 3 anchos. Se puede instalar en todos los tipos de postes, ya sea mediante soportes superiores o frontales.

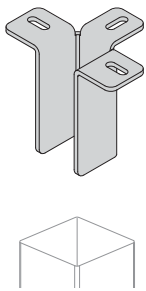
VERSIONES DISPONIBLES

- ✓ 60 x 60 x 3000 mm
- ✓ 60 x 100 x 3000 mm
- ✓ 60 x 200 x 3000 mm

COMPATIBILIDAD



Soporte Superior para canaleta portacables



ESTÁNDAR
NO EN ALMACÉN

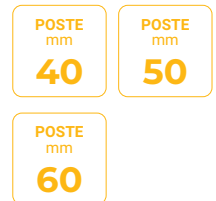
PREPARACIÓN MÍNIMA:
6 DÍAS LABORABLES

Soporte para anclar canaletas portacables de conexión rápida directamente al poste.

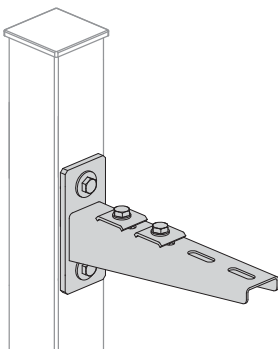
VERSIONES DISPONIBLES

- ✓ 40 x 40 mm
- ✓ 50 x 50 mm
- ✓ 60 x 60 mm

COMPATIBILIDAD



Soporte Lateral para canaleta portacables



ESTÁNDAR
NO EN ALMACÉN

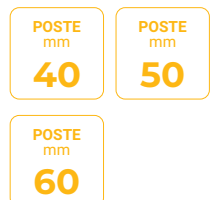
PREPARACIÓN MÍNIMA:
6 DÍAS LABORABLES

Soporte universal para canaletas portacables. Permite la fijación directa en el lado del poste.

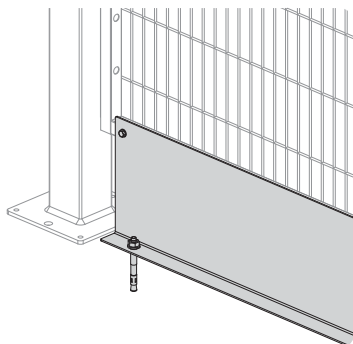
VERSIONES DISPONIBLES

- ✓ Universal

COMPATIBILIDAD



Placa de relleno horizontal



PREPARACIÓN MÍNIMA:
6 DÍAS LABORABLES

Permite cerrar el espacio entre el panel y el suelo y limitar así el riesgo de expulsión de restos de mecanizado.

VERSIONES DISPONIBLES

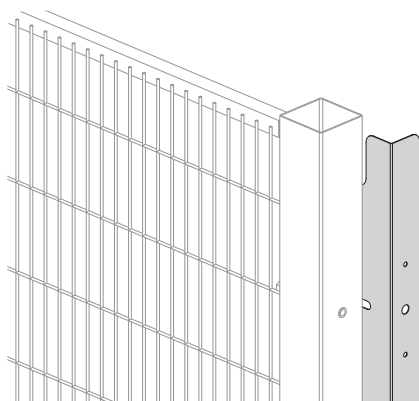
- ✓ Para paneles con bastidor
- ✓ Para paneles AdaptaGuard

COMPATIBILIDAD

BASTIDOR mm	BASTIDOR mm
20	30

FRAMELESS AdaptaGuard

Placa de relleno vertical



ESTÁNDAR
NO EN ALMACÉN

PREPARACIÓN MÍNIMA:
8 DÍAS LABORABLES

Rellena el espacio entre los postes o panel de final de línea y las estructuras fijas, evitando así el acceso a la zona peligrosa con las extremidades.

VERSIONES DISPONIBLES

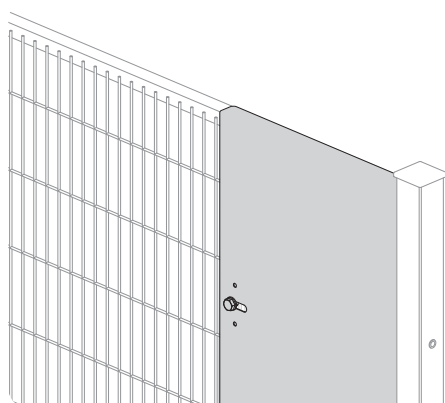
- ✓ Altura 1640 mm
- ✓ Altura 2240 mm
- ✓ Altura 2640 mm
- ✓ Altura 3200 mm

COMPATIBILIDAD

POSTE mm	POSTE mm
40	50

POSTE mm	FastGuard
60	

Extensión de panel de chapa de acero



ESTÁNDAR
NO EN ALMACÉN

PREPARACIÓN MÍNIMA:
8 DÍAS LABORABLES

Regulable, permite extender un panel con bastidor hasta +240 mm y fijarlo directamente al poste.

VERSIONES DISPONIBLES

- ✓ Para paneles con bastidor

COMPATIBILIDAD

BASTIDOR mm
20



CustomGuard

Su solución personalizada

Realizamos soluciones con distintos grados de personalización: color, acabados, formas, dimensiones y productos a medida como soportes para accesorios e interruptores de seguridad y accesos automatizados. Y si requiere adaptaciones, cortes y canteados, póngase en contacto con nuestro departamento CustomGuard.

Color

Una gama infinitas de tonalidades

Las tres cabinas de nuestra línea automatizada de barnizado con polvo nos permiten realizar **paneles y postes en cualquier color RAL**, tanto con acabado liso como texturizado. Podemos recomendarle el color para el vallado que mejor se adapta a su maquinaria, de acuerdo con los requisitos que establecen las normativas (**EN ISO 14120 - 5.9**).



PREPARACIÓN MÍNIMA:
+5 DÍAS LABORABLES



Acabados anticorrosión

Cincado y SISTEMA TRIPLEX®

Nuestros vallados pueden tener un tratamiento de **cincado por baño en caliente**, que alarga la vida y protege el acero contra la corrosión y contra los agentes climáticos y atmosféricos. Para una durabilidad mayor del vallado, el SISTEMA TRIPLEX® integra la **protección antióxido** básica realizada mediante **cincado en caliente** con un **acabado superficial de pintado** en polvo.



PREPARACIÓN MÍNIMA:
+17 DÍAS LABORABLES



SISTEMA TRIPLEX® es una marca registrada de Nord Zinc srl.

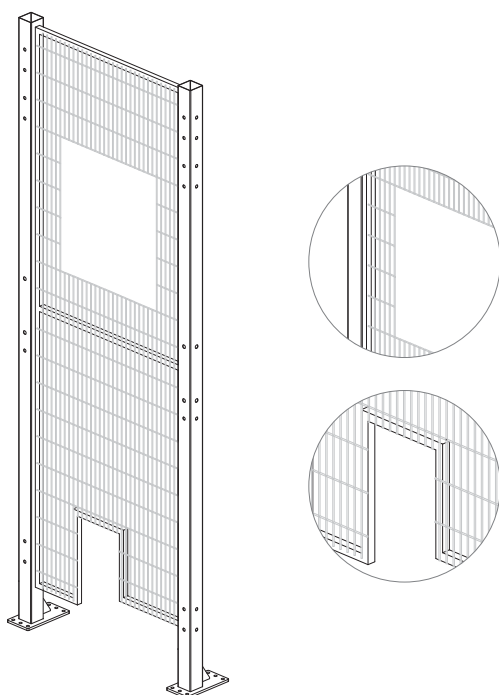
Paneles CustomGuard

BASTIDOR
mm
20

BASTIDOR
mm
30

11

PREPARACIÓN MÍNIMA:
11 DÍAS LABORABLES



Paneles con dimensiones personalizadas o con **perfilados y canteados** para adaptar el vallado con partes salientes de la maquinaria como transportadores para la carga o la descarga, tableros de mando, líneas eléctricas e hidráulicas.

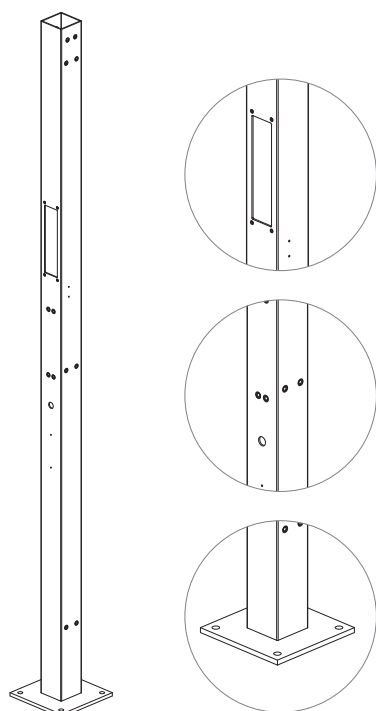


Postes CustomGuard

SECCIONES
AUMENTADAS
mm
≥ 80

14

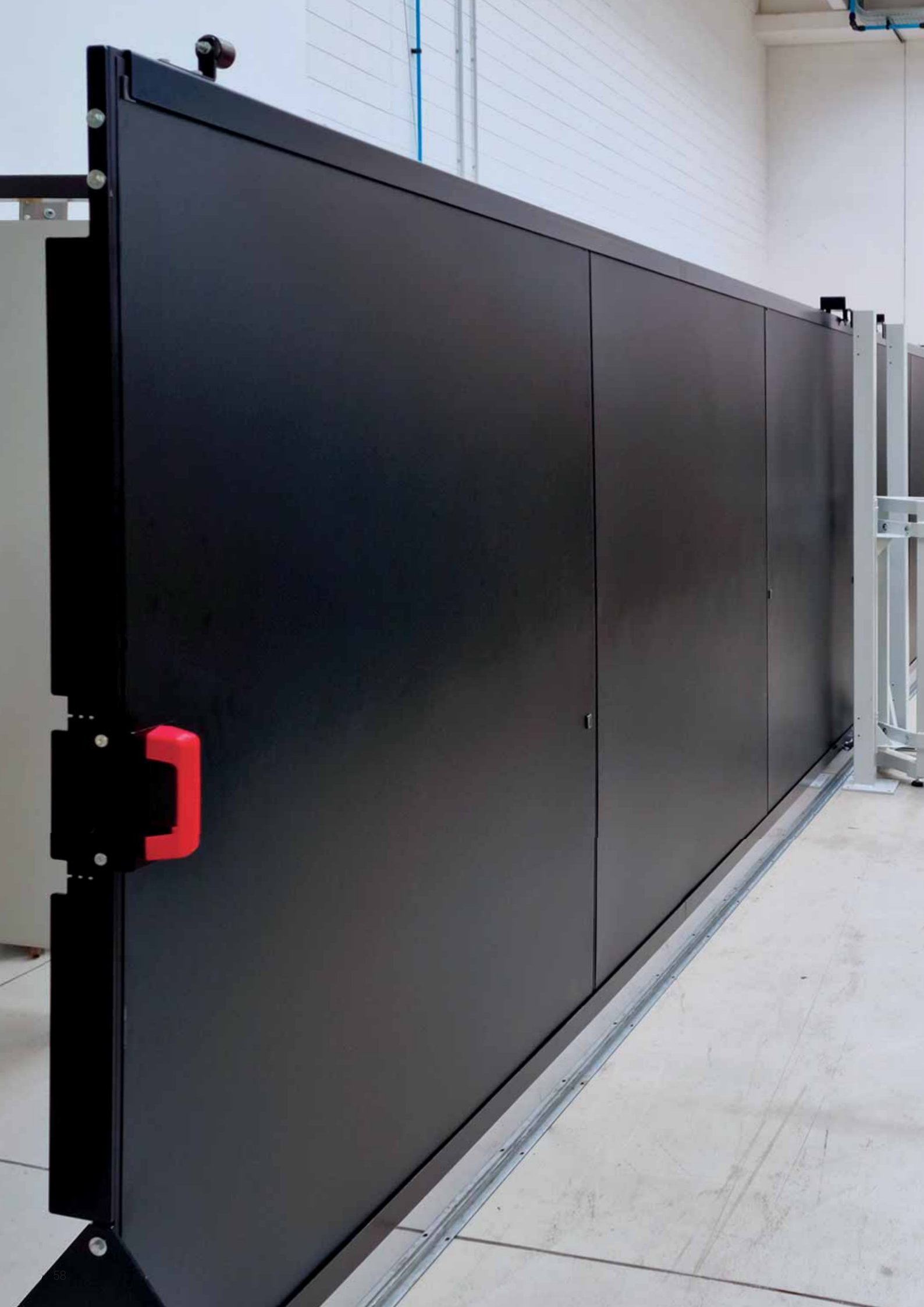
PREPARACIÓN MÍNIMA:
14 DÍAS LABORABLES



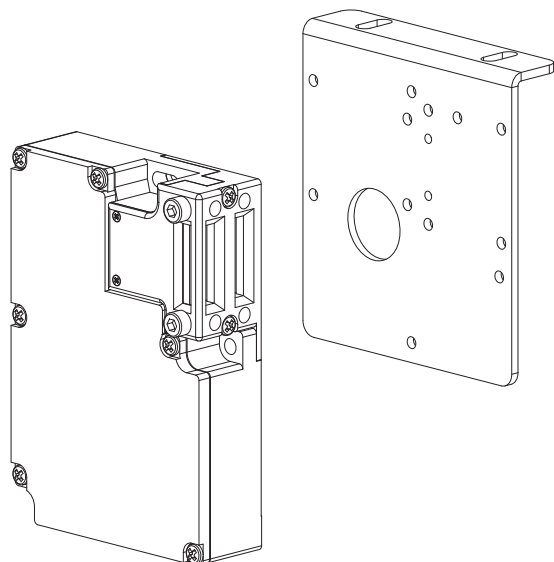
Postes con alturas no estándar o con secciones aumentadas para garantizar la máxima estabilidad.

Perforado para la instalación de accesorios o cierres y **corte láser** para la creación de alojamientos electrónicos, instalación de barreras ópticas, etc.





Soportes CustomGuard



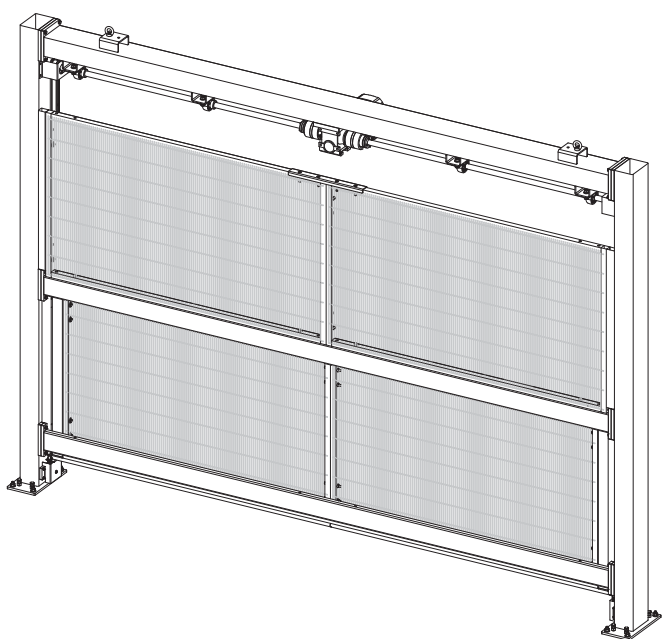
14

PREPARACIÓN MÍNIMA:
14 DÍAS LABORABLES

Realizamos **soportes a medida** para interruptores de seguridad y enclavamientos. La base de datos de nuestras soluciones personalizadas abarca miles de proyectos. Nuestros diseñadores mecánicos están a disposición para ayudarle a realizar el suyo.



Accesos CustomGuard



25-35

PREPARACIÓN MÍNIMA:
DE 25 A 35 DÍAS LABORABLES

Solución de **apertura vertical** para reducir los volúmenes y **accesos correderos** con abertura de más de 15 metros. Las puertas CustomGuard pueden realizarse con accionamiento manual, neumático o motorizado.



OPCIONES DISPONIBLES

- ✓ Dimensiones
- ✓ Tipo de abertura
- ✓ Accionamiento manual
- ✓ Accionamiento motorizado
- ✓ Accionamiento neumático

ABERTURAS

bajo petición, hasta
15 metros

IDEALES PARA





Consultoría y proyectos llave en mano

Un proyecto personalizado nace a partir del encuentro de sus exigencias y nuestra experiencia. Inspección, análisis, diseño, ensayos: escuchamos sus ideas y las transformamos en la solución a medida más eficaz y conveniente.



Profesionales expertos y cualificados

Nuestro **equipo de profesionales expertos** está a su disposición para tomar los datos pertinentes en la obra, analizar la información necesaria y desarrollar su proyecto llave en mano. Bien se trate de accesos automatizados, de estructuras complejas o realizaciones a medida, le ayudaremos a hallar la **mejor solución para poner en seguridad sus equipos industriales**. Además del asesoramiento, ponemos a su disposición una serie de servicios con un alto valor añadido.



GESTIÓN COMPLETA DE SU
PROYECTO A MEDIDA



OPTIMIZACIÓN
DE LOS
COMPONENTES

Servicios

con valor añadido

Formación de sus instaladores

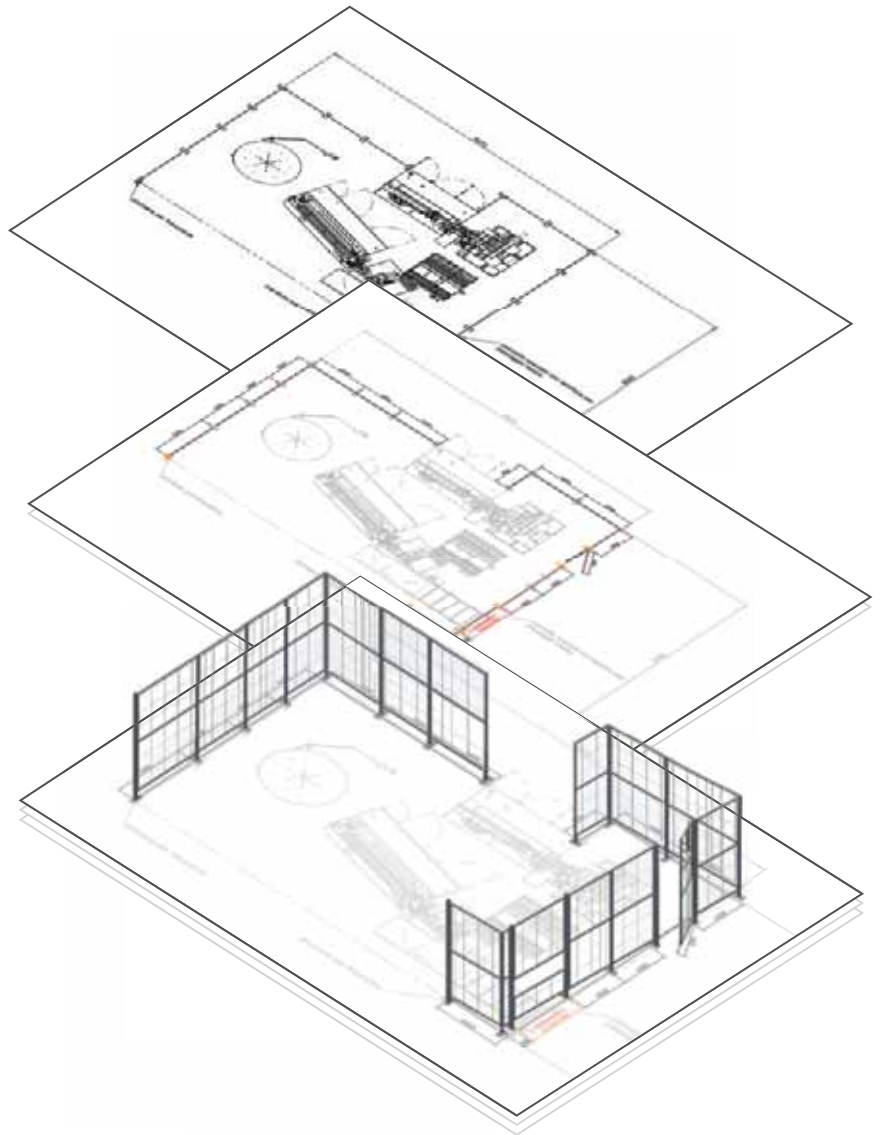
El **Training Center** Satech está a su total disposición para organizar con sus equipos de instaladores sesiones de formación sobre el montaje de las soluciones Satech tanto estándar como a medida.



Test Center

Ensayos de montaje y de impacto

En el **Test Center** se realizan las pruebas de montaje de las soluciones propuestas, antes de la redacción de las instrucciones específicas de montaje. Bajo petición, pueden efectuarse, asimismo, **ensayos de impacto** de conformidad con la norma EN ISO 14120.



Colaboraciones

Redes de colaboradores externos

Con los años, hemos desarrollado una **red de colaboradores y profesionales externos** con los que cooperamos continuamente para satisfacer cualquier exigencia.



IMPACT TEST
EN ISO 14120



Servicio de **premontaje**

Premontaje de puertas, cierres, paneles, precableados eléctricos y ensayos de verificación

Tras la recepción de la solicitud del servicio de premontaje, ensamblamos en nuestra sede las puertas, paneles, cerraduras, manillas, interruptores de seguridad y componentes electrónicos en su vallado perimetral.

Los componentes se le entregarán **listos para la instalación**, lo que supone un **gran ahorro del tiempo** de los encargados de la puesta en obra del sistema.



Servicio de **montaje en la sede**

Toda la asistencia que necesita para la puesta en obra de sus resguardos

Nuestros equipos de montaje pueden prestar el **servicio de montaje de sus vallados** en cualquier lugar del mundo. Los operadores son **profesionales preparados**, formados en el centro técnico de Bulciago, donde hay un área preparada para el montaje de todo tipo de soluciones en escala real.



AHORRO DE TIEMPO
PARA EL MONTAJE



MINIMIZACIÓN
DE POSIBLES ERRORES
EN EL MONTAJE



Asistencia al cliente

A su lado, siempre

Facturas, albaranes, declaraciones de conformidad, declaraciones de país de origen, catálogos y folletos de productos: le suministramos todos los documentos necesarios para complementar su pedido.

Nuestros operadores le proporcionarán información actualizada sobre los pedidos en curso y le indicarán las fechas de salida y entrega estimadas.

15 **Asistentes comerciales**
listos para ayudarle

Guía de nuestros productos

Nuestro departamento de asistencia al cliente sabrá ofrecerle orientación para la selección de los productos Satech, aclarar sus posibles dudas y remitirle al departamento técnico para obtener un **presupuesto gratuito y sin ningún compromiso**.

¿Preguntas sobre los pedidos?

El departamento de asistencia al cliente estará a su disposición para ofrecerle **toda la asistencia que pueda requerir** y responder a todas sus dudas e inquietudes.

+39.031.8623.085

El vallado perimetral a medida de sus exigencias.

Soluciones a medida para la puesta en seguridad de sus trabajadores y maquinarias



Proteger a los operadores y las maquinarias es fundamental para un ambiente industrial seguro y productivo. El sistema modular de vallados, puertas y accesorios Satech es la solución a medida para sus exigencias específicas y se adapta al área de cualquier maquinaria. **3 sistemas con bastidor, 2 sin bastidor, puertas, accesorios y una amplia gama de cierres** para garantizar el máximo nivel de seguridad (PL) en caso de acceso para la inspección o el mantenimiento de la maquinaria.

Sistemas de vallados perimetrales para maquinaria de conformidad con las normativas europeas e internacionales

Los sistemas Satech se realizan de **conformidad con la normativa EN ISO 14120**, «Requisitos generales para el diseño y construcción de resguardos fijos y móviles». También se pueden instalar a una distancia mínima de hasta **120 mm de la zona de peligro** (de acuerdo con EN ISO 13857), lo que le permitirá ahorrar espacio precioso.

Todos los productos Satech están hechos con **materiales de primera calidad** y garantizan gran durabilidad. Los paneles de rejilla se ensamblan fácilmente en los postes mediante sistemas de fijación rápidos (provistos de elementos imperdibles de conformidad con 2006/42/CE - Directiva de Máquinas) lo que le permitirá **ahorrar tiempo valioso en el montaje**.

Satech es el primer productor italiano de sistemas de vallado perimetral. En la actualidad, **es una realidad internacional** moderna que, en sus más de 25 años de actividad, ha contribuido a la puesta en seguridad de cientos de miles de sistemas automatizados y de millones de personas en el mundo entero.

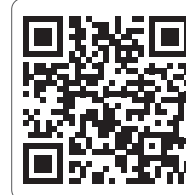


¿Busca una propuesta?

Para obtener un presupuesto gratuito y sin compromiso, visite hoy mismo el sitio web

 www.satech.it/es

Contacto
RÁPIDO



SATECH
Modular Machine Guards

Satech Safety Technology SpA

Via Conte Taverna, 1
I-23892 Bulciago (LC)
Teléfono +39 031 86230 11



CERTIFIED
ISO 9001
ISO 14001
ISO 45001

