

# CATALOGUE GÉNÉRAL

# Protections Grillagées

# Modulables

## **NORMES DE RÉFÉRENCE**

Conception et réalisation conformes  
aux normes internationales spécifiques

**EN ISO 14120 / ANSI-RIA R15.06 / JIS B 9716**

**SATECH**  
Modular Machine Guards

# La **sécurité** des espaces de travail ? Une question importante

Les directives européennes et internationales imposent que les machines soient entourées de dispositifs qui respectent les caractéristiques de construction et les distances de sécurité.

**Sans ces protecteurs, les machines ne peuvent donc pas être utilisées.**

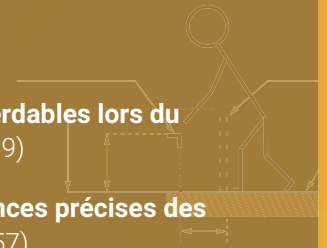
## Les protections grillagées doivent, par exemple :

Être conçues et réalisées de manière à éviter l'escalade (EN ISO 14120-5.18)

Permettre une **BONNE** visibilité du processus (EN ISO 14120-5.2.4)

Être munies de fixations imperdables lors du démontage (EN ISO 14120-5.19)

Être positionnées à des distances précises des zones de danger (EN ISO 13857)



## EN ISO 14120

**Prescriptions générales** pour la conception et la construction de protecteurs fixes et mobiles - (Extrait)

### 5.2.5.3 - Ergonomie

Les protecteurs mobiles ou leurs parties amovibles doivent être conçus pour en faciliter l'utilisation.

La prise en compte des principes ergonomiques (...) contribue à améliorer la sécurité en réduisant la tension nerveuse et les efforts physiques de l'opérateur.

### 5.3.9 - Dépose

Les parties démontables des protecteurs fixes ne doivent pouvoir être démontées qu'à l'aide d'un outil. Les protecteurs fixes doivent être conçus pour empêcher un démontage facile.

### 5.4.2 - Solidité

Les protecteurs doivent, dans la mesure du possible, être conçus et les matériaux choisis de manière à résister et contenir les chocs et éjections raisonnablement prévisibles.

### 5.23 - Aspect

Les protecteurs doivent être conçus de manière à ne pas susciter d'effets physiologiques et psychologiques négatifs.

### 5.16 - Réduction du bruit

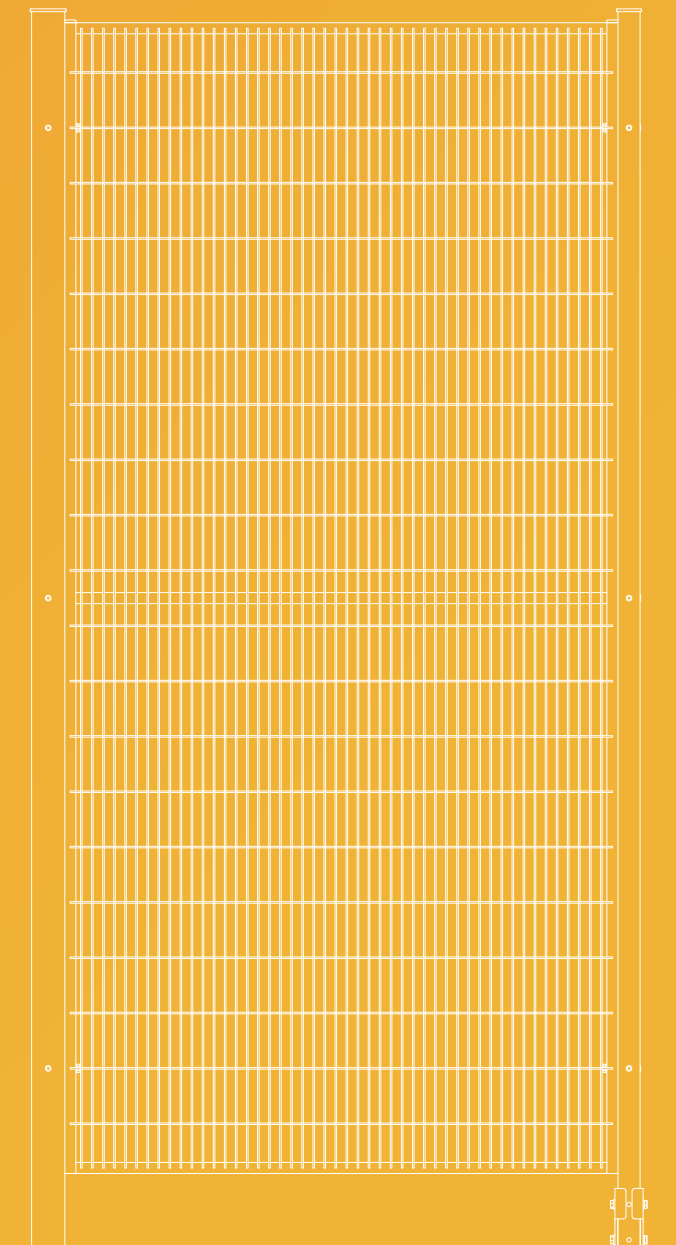
Lorsque cela est nécessaire, les matériaux doivent être choisis de manière à atténuer le bruit et les vibrations (...) afin de réduire les effets de résonance susceptibles de transmettre ou d'amplifier le bruit.

### 5.4.3 - Rigidité

Les montants verticaux, châssis, supports et panneaux de protecteurs doivent être sélectionnés et disposés de manière à constituer une structure stable, rigide et résistante aux déformations.

### 5.9 - Visibilité des machines

Lorsque le fonctionnement de la machine doit être visible à travers le protecteur, des matériaux présentant des propriétés adéquates doivent être sélectionnés. Si un matériau grillagé est utilisé, il convient qu'il présente une surface ouverte adéquate et une couleur convenable pour permettre la vision. La perception visuelle sera améliorée si le matériau perforé est plus sombre que la zone observée.





## La protection grillagée modulable adaptée à vos besoins

Recherche, développement, conception, production, logistique, assistance : depuis 2000, Satech est le **point de référence pour la sécurité** des environnements de travail industriels.

Systemes de protections grillagées conformes à la norme **EN ISO 14120**

Satech est le premier fabricant italien de protections grillagées. Aujourd'hui, il s'agit d'une **réalité internationale moderne** qui, depuis plus de 25 ans d'activité, a contribué à la **mise en sécurité** de centaines de milliers d'installations automatisées et de millions de personnes dans le monde.



**40** pays  
desservis  
sur les 5 continents

**+15** mille  
clients  
dans le monde

**+20** mille  
projets développés  
chaque année



[www.satechsafety.com](http://www.satechsafety.com)



# SATECH

## Modular Machine Guards

### Systèmes de protections grillagées conformes à la norme EN ISO 14120

#### Index

<b>L'entreprise</b>	
Satech - Le partenaire idéal pour la sécurité industrielle	6
Notre engagement en faveur du développement durable	8
La création de votre solution sur mesure	10
<b>Normes</b>	
Distances de sécurité - EN ISO 13857	12
<b>Systèmes avec cadre</b>	
Panneaux avec cadre	14
Panneaux dans d'autres matériaux	16
Solutions standard : Praticité - EasyGuard	18
Solutions standard : Robustesse - ImpactGuard	20
Solutions standard : Rapidité - FastGuard	22
<b>Systèmes sans cadre</b>	
Panneaux sans cadre	24
Solutions standard : Adaptabilité - AdaptaGuard	26
<b>Mix&amp;Match</b>	
Systèmes Cross-Modulaires	28
<b>Portes</b>	
Portes standard	31
<b>Garde-corps</b>	
Garde-corps - BodyGuard	36
<b>Solutions en acier inoxydable AISI 304L</b>	
Panneaux sans cadre en acier inoxydable	38
Solutions standard : Sécurité et hygiène - BlueGuard	40
Portes et accessoires en acier inoxydable - BlueGuard	42
<b>Systèmes de fermeture</b>	
Niveaux de performance - PLr	45
Solutions de fermeture	46-47
<b>Accessoires</b>	
Platines pour interrupteurs de sécurité et dispositifs d'interverrouillage	49
Accessoires pour protections grillagées	50-55
<b>CustomGuard - Solutions personnalisées</b>	
CustomGuard - Coloris et finitions	56
CustomGuard - Panneaux et poteaux	57
CustomGuard - Platines et accès	59
<b>Conseils et projets clés en main</b>	60
<b>Services après-vente</b>	
Prémontage et montage	62
Service clients	63

#### PRÉSENCE GLOBALE ET DISPONIBILITÉ DES PRODUITS :



Les solutions Satech sont distribuées localement dans plus de 40 pays dans le monde.

La configuration des systèmes, la disponibilité des produits et les spécifications techniques peuvent varier en fonction de la zone géographique qui vous intéresse.

Votre interlocuteur régional Satech est toujours à votre disposition pour vous guider dans votre choix et vous fournir les informations les plus récentes.

#### DÉLAIS DE MISE À DISPOSITION :



Les délais minimaux de mise à disposition indiqués peuvent varier selon la période de l'année, les charges de travail et/ou les conditions du marché. En outre, ils ne peuvent être confirmés avec précision qu'à l'étape de confirmation de la commande.

#### IMAGES ET DONNÉES TECHNIQUES :

Les images et les spécifications techniques qui figurent dans ce catalogue sont fournies uniquement à titre d'illustration et sont à jour au moment de la publication. La politique de Satech visant une amélioration continue, les produits distribués peuvent avoir subi des modifications ou des mises à jour.

@Satech: le contenu de ce catalogue est protégé par le droit d'auteur et ne peut donc pas être reproduit à des fins commerciales sans l'autorisation expresse de Satech.

Pour découvrir les dernières nouvelles, nous vous invitons à contacter votre référent Satech et à visiter notre site [www.satechsafety.com](http://www.satechsafety.com)

# Satech, votre partenaire idéal pour la sécurité industrielle

Nous sommes la première entreprise italienne spécialisée dans la fabrication de systèmes de protections grillagées pour les machines conformes aux réglementations. Depuis 2000, nous concevons des solutions pour la sécurité industrielle, en réalisant des produits de haute qualité, faciles à assembler et au design modulable.



## Solutions sur mesure

### Votre besoin, notre solution

Chaque zone de production présente des caractéristiques différentes. Nos protections fixes et mobiles, modulables et prêtes en stock, apportent une solution à la plupart des besoins de tous les secteurs industriels. Vous pouvez compter sur notre Quotations Department pour vous conseiller sur l'optimisation de nos modules afin d'obtenir la configuration qui vous convient.



**OPTIMISATION  
DES COMPOSANTS**

## Technologie

### Automatisation

Nos robots et nos machines 4.0 sont gérés par des logiciels avancés qui permettent l'intégration et le contrôle de chaque processus : de la découpe laser au soudage des panneaux, en passant par la peinture, l'emballage et l'expédition.

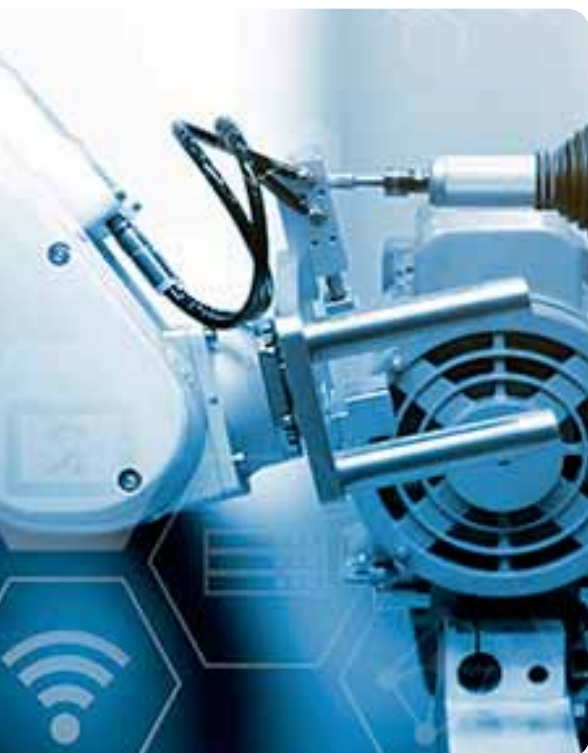


**GESTION INTÉGRÉE  
DE TOUS LES  
PROCESSUS**

**4** sites directs  
entre l'Europe et le Japon

**5** systèmes standard  
prêts en stock

**20** mille mètres carrés  
de surface de production



## Système ISO 9001

Pour Satech, la qualité fait partie intégrante d'une offre de valeur. Un système de processus de qualité certifié ISO 9001 assure une efficacité maximale.



## Maîtrise et Expertise

### Au service de l'industrie

Les **personnalisations de nos produits** sont réalisées par l'équipe CustomGuard qui réalise chaque détail de manière artisanale. En outre, nous sommes en mesure de développer et de fournir des **projets clés en main** en intégrant nos solutions standard à des produits sur mesure.



SERVICE DE  
PRÉMONTAGE



CENTRE DE TEST  
INTERNE

# Impact environnemental

## Notre engagement en faveur du développement durable

Nous nous engageons à réduire l'impact sur la planète grâce à un système de gestion environnementale responsable et certifié ISO 14001. Nos activités sont analysées en continu afin d'améliorer la durabilité de l'entreprise.



### Production autonome d'énergie verte

La consommation énergétique est un sujet auquel nous accordons beaucoup d'importance. Une partie des besoins de notre **Smart Factory** est générée par un système de panneaux photovoltaïques installé sur **6 000 m<sup>2</sup>** de toiture du site de production de Bulciago. Le reste de l'énergie électrique nécessaire est fourni par des partenaires garantissant son origine à partir de **sources renouvelables**.

### Utilisation de matières premières recyclées

La consommation des ressources naturelles est l'un des facteurs ayant le plus d'impact sur la durabilité. Plus de 70 % de l'**acier** que nous utilisons provient de **matières premières recyclées**. Nos solutions sont conçues pour durer dans le temps. Le Cycle Technique de nos produits permet leur **recyclage en fin de vie**.



240 MW D'ÉNERGIE  
ÉLECTRIQUE PRODUITS  
CHAQUE ANNÉE



OBJECTIF :  
100 % ÉCONOMIE  
CIRCULAIRE

## Actions concrètes

pour protéger l'environnement

### Climatisation centralisée

En plus de produire une partie de l'énergie électrique de manière autonome, nous en limitons au maximum la consommation. Une centrale à pompe à chaleur permet la climatisation de nos bureaux, éliminant ainsi l'utilisation de combustibles fossiles.

### Système d'éclairage à minuterie

Le système d'éclairage installé dans notre siège est à faible consommation d'énergie. Un système de temporisateurs limite l'utilisation des lumières artificielles aux seules heures nécessaires.

### Gestion de l'eau

L'eau est la ressource la plus importante pour notre planète. Notre processus de peinture, par exemple, comprend un système de réutilisation des eaux de lavage, qui réduit la quantité d'eaux usées et la consommation de ressources en eau.



## EcoVadis

Nous avons choisi de faire appel à **EcoVadis** pour une évaluation objective de notre durabilité. Une partie intégrante du processus d'amélioration continue qui guide nos actions quotidiennes.



## Certifications

### Management environnemental ISO 14001

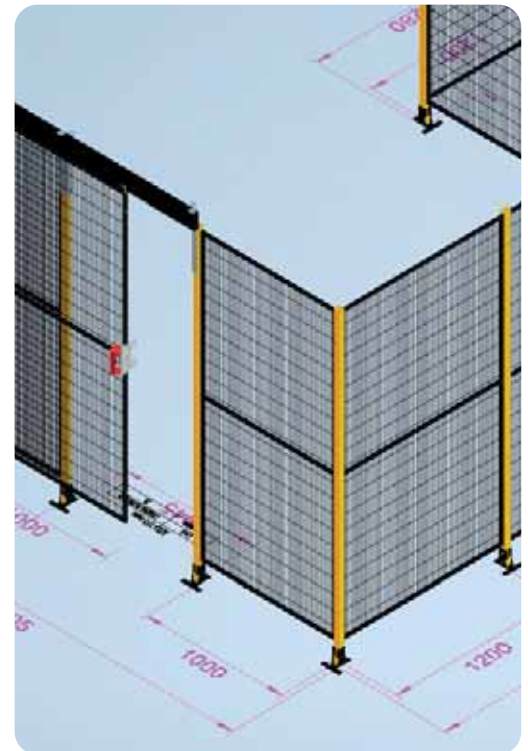
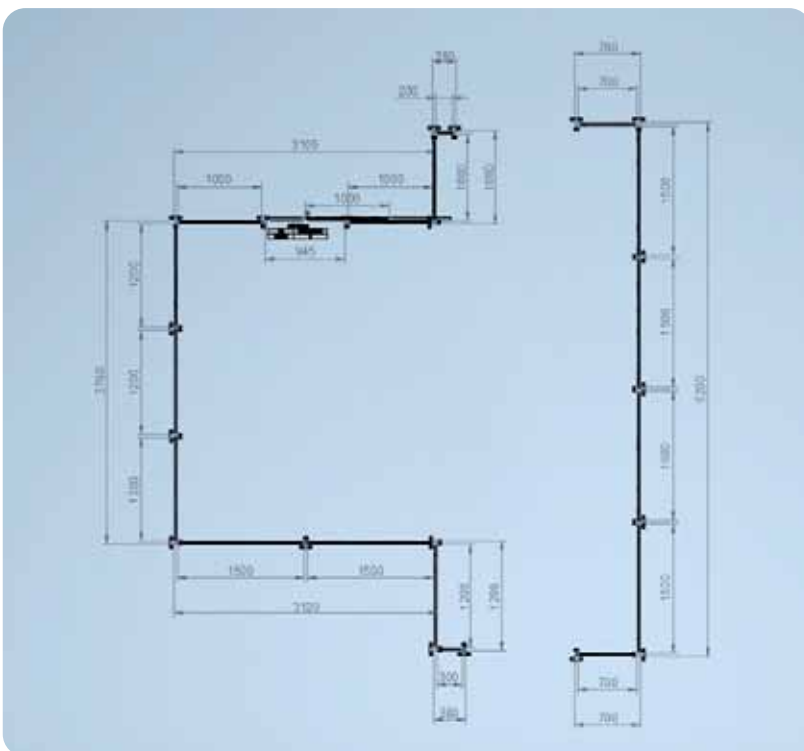
Le développement et le maintien d'un système de **management environnemental certifié ISO 14001** constituent notre engagement à tout mettre en œuvre pour empêcher la pollution de l'eau, de l'air et du sol, en réduisant au maximum notre production de déchets et en limitant notre consommation de ressources naturelles.



# Conception dans Autocad® et Inventor

## La création de votre solution sur mesure

Grâce à un logiciel hautement automatisé, notre Quotations Department est en mesure de développer des solutions dédiées et de fournir des offres précises dans des délais rapides. Les projets Satech sont envoyés au format DWG ou, sur demande, au format 3D (STP), garantissant ainsi une compatibilité totale avec tous les systèmes informatiques.



### Optimisation des composants modulaires

L'application personnalisée AutoCAD® que nous utilisons pour la conception nous permet d'**optimiser au maximum le choix des composants** modulaires qui composeront votre configuration.

### Aperçu de la visualisation 3D

Pour avoir une idée concrète de l'apparence de votre protection grillagée, vous recevrez les fichiers aux formats DWG et STP, compatibles avec tous les logiciels de conception.





# Distances de sécurité des protections grillagées

## Accès par-dessus des structures de protection EN ISO 13857, 4.2.2

**A** Hauteur de la zone dangereuse

**B** Hauteur de la protection

**C** Distance de sécurité

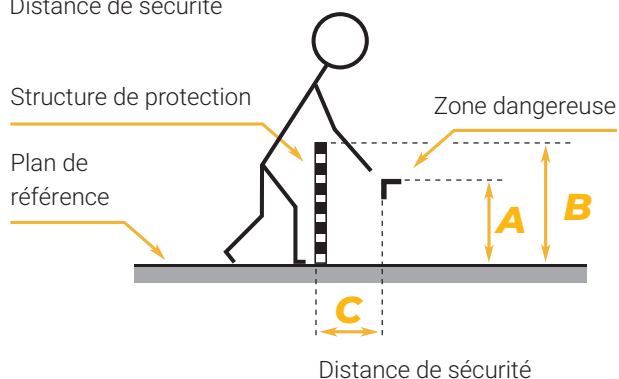


Tableau 2

dimensions en mm

A	B									
	1 000	1 200	1 400	1 600	1 800	2 000	2 200	2 400	2 500	2 700
	Distance horizontale de la zone dangereuse C									
2 700	-	-	-	-	-	-	-	-	-	-
2 600	900	800	700	600	600	500	400	300	100	-
2 400	1 100	1 000	900	800	700	600	400	300	100	-
2 200	1 300	1 200	1 000	900	800	600	400	300	-	-
2 000	1 400	1 300	1 100	900	800	600	400	-	-	-
1 800	1 500	1 400	1 100	900	800	600	-	-	-	-
1 600	1 500	1 400	1 100	900	800	500	-	-	-	-
1 400	1 500	1 400	1 100	900	800	-	-	-	-	-
1 200	1 500	1 400	1 100	900	700	-	-	-	-	-
1 000	1 500	1 400	1 000	800	-	-	-	-	-	-
800	1 500	1 300	900	600	-	-	-	-	-	-
600	1 400	1 300	800	-	-	-	-	-	-	-
400	1 400	1 200	400	-	-	-	-	-	-	-
200	1 200	900	-	-	-	-	-	-	-	-
0	1 100	500	-	-	-	-	-	-	-	-

## Accès à travers des ouvertures régulières EN ISO 13857, 4.2.4.1



La dimension de l'ouverture **e** correspond au côté d'une ouverture carrée, au diamètre d'une ouverture circulaire et à la plus petite dimension d'une ouverture en fente.

Pour les ouvertures supérieures à 120 mm, les distances de sécurité doivent être appliquées, conformément au point 4.2.2.

● Si la longueur de l'ouverture en fente est  $\leq 65$  mm, le pouce fait office de butée et la distance de sécurité à laquelle placer les protections peut être **réduite à 200 mm**, offrant ainsi un important **gain de place**.

Tableau 4

dimensions en mm

Partie du corps	Illustration	Ouverture	Distance de sécurité Sr		
			En fente	Carrée	Arrondie
Bout du doigt		$e \leq 4$	$\geq 2$	$\geq 2$	$\geq 2$
		$4 < e \leq 6$	$\geq 10$	$\geq 5$	$\geq 5$
Doigt entier		$6 < e \leq 8$	$\geq 20$	$\geq 15$	$\geq 5$
		$8 < e \leq 10$	$\geq 80$	$\geq 25$	$\geq 20$
Main		$10 < e \leq 12$	$\geq 100$	$\geq 80$	$\geq 80$
		$12 < e \leq 20$	$\geq 120$	$\geq 120$	$\geq 120$
Bras jusqu'à l'articulation de l'épaule		$20 < e \leq 30$	$\geq 850$ ●	$\geq 120$	$\geq 120$
		$30 < e \leq 40$	$\geq 850$	$\geq 200$	$\geq 120$
		$40 < e \leq 120$	$\geq 850$	$\geq 850$	$\geq 850$

■ Dimensions des ouvertures des grilles Satech

# Accès des membres inférieurs

## EN ISO 13857, 4.3

Lorsque l'accès des membres supérieurs à travers l'ouverture n'est pas prévisible, les valeurs indiquées dans ce tableau peuvent être utilisées pour déterminer les distances de sécurité pour les membres inférieurs.

La dimension **e** fait référence aux mêmes types d'ouvertures indiqués au point 4.2.4.1.

● Si la largeur la plus étroite de l'ouverture en fente est **≤ 75 mm**, la distance de sécurité peut être **réduite à ≥ 50 mm**.

●● L'ouverture en fente avec **e > 180 mm** et les ouvertures carrées ou arrondies avec **e > 240 mm** permettent l'**accès de la totalité du corps**.

Tableau 7

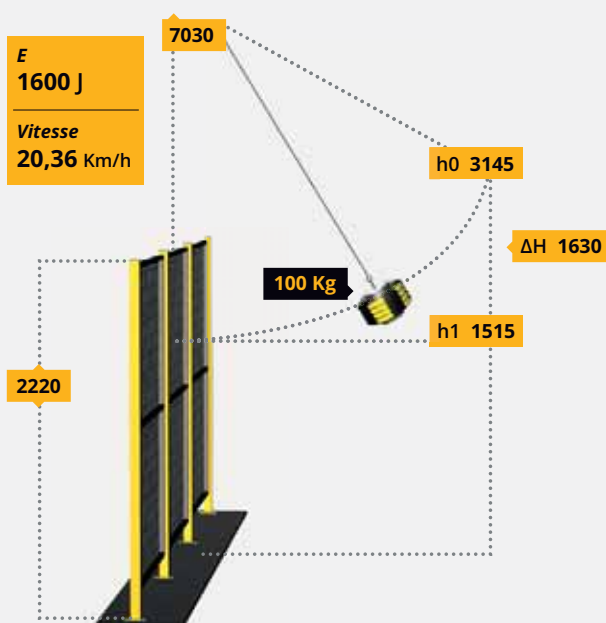
dimensions en mm

Partie du membre inférieur	Illustration	Ouverture	Distance de sécurité Sr	
			En fente	Carrée ou arrondie
Pointe de l'orteil		e ≤ 5	0	0
		5 < e ≤ 15	≥ 10	0
Orteil		15 < e ≤ 35	≥ 80 ●	≥ 25
Pied		35 < e ≤ 60	≥ 180	≥ 80
		60 < e ≤ 80	≥ 650	≥ 180
Jambe (de la pointe de l'orteil au genou)		80 < e ≤ 95	≥ 1 100	≥ 650
Jambe (de la pointe de l'orteil à l'aine)		95 < e ≤ 180	≥ 1 100	≥ 1 100
		180 < e ≤ 240	non admise ●●	≥ 1 100

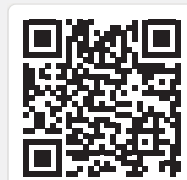
# Tests d'impact

## selon la norme EN ISO 14120

Dans notre **Area Test dédiée**, les solutions Satech sont soumises à de rigoureux tests de **résistance dynamique à l'impact de l'intérieur vers l'extérieur**, selon la procédure dite « du corps rigide », décrite dans la norme EN ISO 14120.



Hauteur de libération de la masse depuis le sol (centre de gravité de la masse) :  
**h0 = 3,145 m**  
 Hauteur d'impact de la masse depuis le sol (centre de gravité de la masse) :  
**h1 = 1,515 m**  
**ΔH = h0 - h1 = 3,145 - 1,515 = 1,630 m**



# Panneaux avec cadre

## Sûrs, pratiques, résistants

Les panneaux modulables grillagés avec cadre Satech sont conçus selon la norme EN ISO 14120 et sont parfaitement compatibles avec les conditions requises lors des analyses de risques. Disponibles avec cadre de 20 mm ou de 30 mm, ils peuvent être assemblés avec 3 différents systèmes de montage.



### Facile à manier

Solide et léger

Avec sa structure solide mais au **poids réduit**, le panneau avec cadre Satech peut être facilement déplacé par une seule personne.

De plus, les fils pressés dans le cadre par soudage par résistance électrique réduisent le risque de blessures.

### Prêt à l'emploi

Polyvalence « plug and play »

Le cadre est **déjà percé** pour permettre l'assemblage avec des vis et l'installation de platines, serrures et accessoires.

#### Sept tailles, une infinité de possibilités

La conception modulable des **7 largeurs standard** des panneaux Satech permet d'obtenir toutes les tailles intermédiaires par tranche de **100 mm**.

7 largeurs standard :

200	300	700	800
1 000	1 200	1 500	

200		
300		
400	=	200 200
500	=	200 300
600	=	300 300
700		
800		

900	=	200 700
1 000		
1 100	=	300 800
1 200		
1 300	=	300 1 000
1 400	=	700 700
1 500		

## Panneau modulable avec cadre :

7 largeurs et 3 hauteurs standard



DÉCLARATION DE  
CONFORMITÉ  
EN ISO 14120



### Visibilité

EN ISO 14120-5.9

La forme verticale de la grille améliore la visibilité des machines.



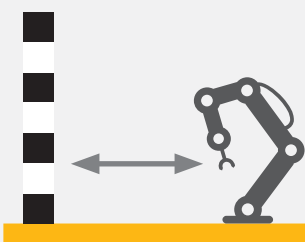
### Anti-escalade

EN ISO 14120-5.18

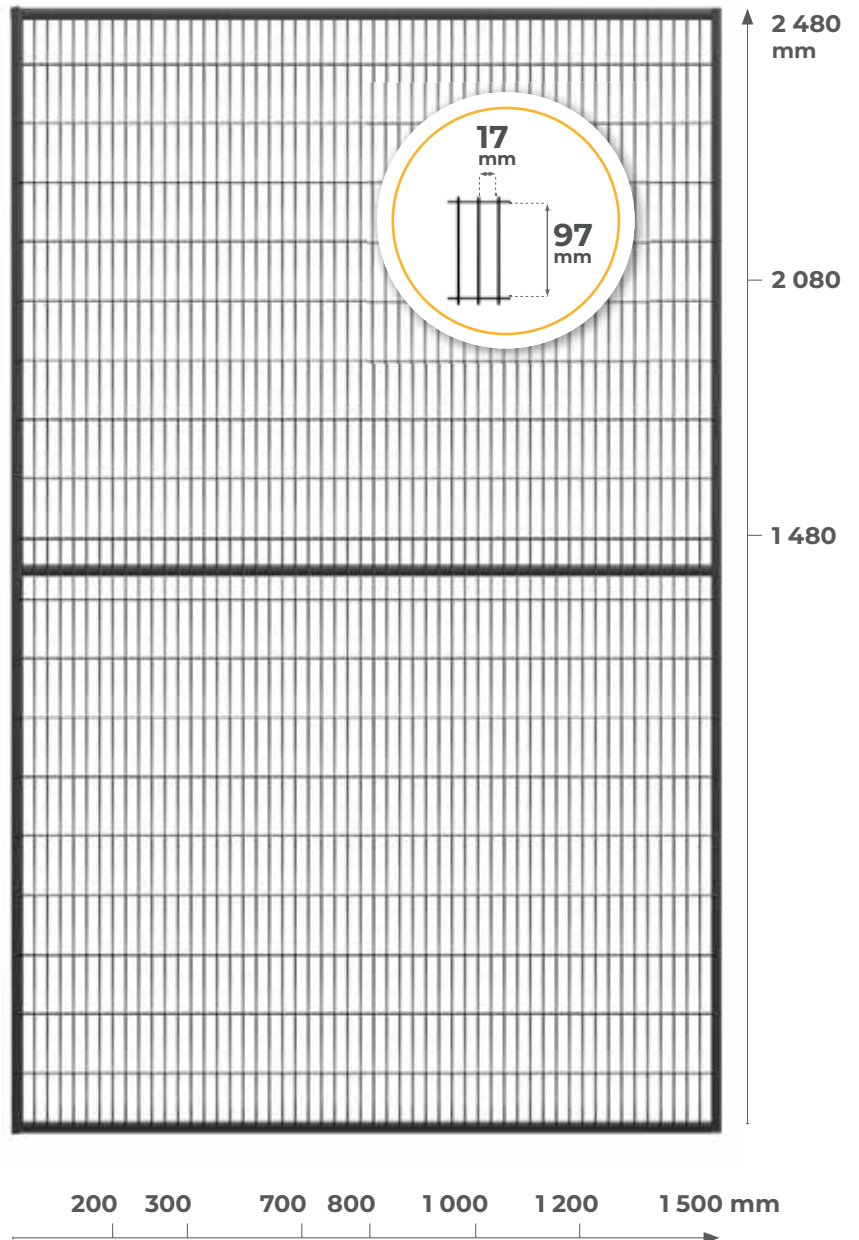
Les fils horizontaux soudés à l'intérieur empêchent l'escalade.

### Distances réduites, gain de place

Les ouvertures de la grille de **17 x 97 mm** permettent d'installer les protections à seulement **120 mm** du danger (EN ISO 13857), vous permettant ainsi de **réduire l'encombrement au sol** du périmètre de sécurité.



**120 mm**



### Sûr et résistant

Cadre de 20 ou 30 mm ?

Les tubes à **section carrée** de 20 ou 30 mm et le fil de 3 mm rendent le panneau Satech rigide et résistant. Les **soudures à chaque croisement** des fils réduisent également le risque de résonance.

CADRE  
mm  
**20**

CADRE  
mm  
**30**



## Panneaux dans d'autres matériaux

Tôle pleine, polycarbonate ou mixtes ?

En plus des panneaux grillagés, les systèmes avec cadre peuvent être montés avec des **panneaux en différents matériaux** selon les besoins. Solides, faciles à monter, compatibles avec les systèmes de montage traditionnels et personnalisables selon vos besoins.

### FullSteel

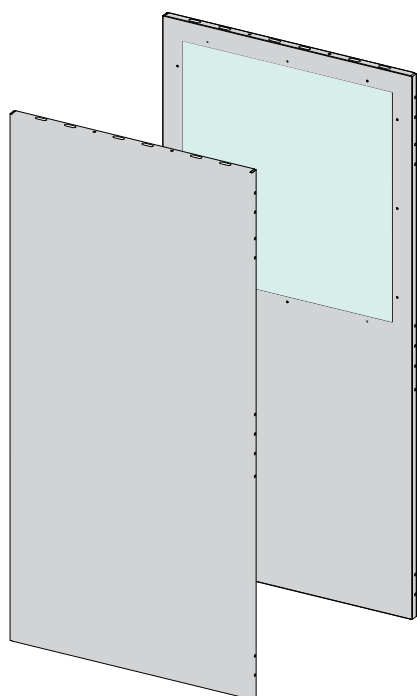
Solidité et confidentialité maximales



STANDARD  
NO-STOCK

DÉLAI MINIMAL DE MISE À  
DISPOSITION :  
**11 JOURS OUVRABLES**

**FullSteel** est la gamme de panneaux en tôle. Idéale pour empêcher la projection des déchets d'usinage ou pour la séparation des espaces réservés, elle est disponible avec hublot en polycarbonate et hublot spécifique pour les îlots de soudage.



#### OPTIONS DE MONTAGE

- ✓ Montage « **Impact** »  
avec visserie imperdable



Testé jusqu'à

**2 200 J**

#### MATÉRIAUX

**Tôle d'acier**  
épaisseur 1,2 mm

**Polycarbonate**  
épaisseur 4 mm

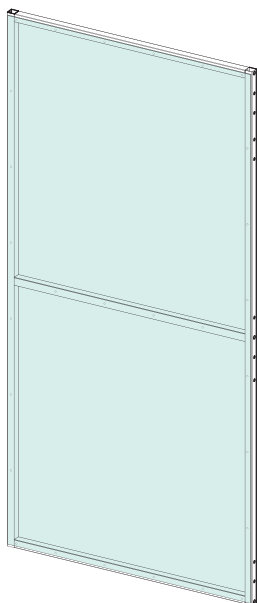
**Polycarbonate  
EN ISO 25980**  
épaisseur 3 mm

## Polycarbonate

Visibilité maximale

CADRE  
mm  
**20**

CADRE  
mm  
**30**



STANDARD  
NO-STOCK

DÉLAI MINIMAL DE MISE À  
DISPOSITION :  
**12 JOURS OUVRABLES**

Les panneaux en polycarbonate offrent une **visibilité maximale sur la zone protégée**, ce qui permet un contrôle visuel du processus.



### OPTIONS DE MONTAGE

- ✓ Montage « **Easy** » avec Clip à montage rapide
- ✓ Montage « **Impact** » avec visserie imperdable

### MATÉRIAU

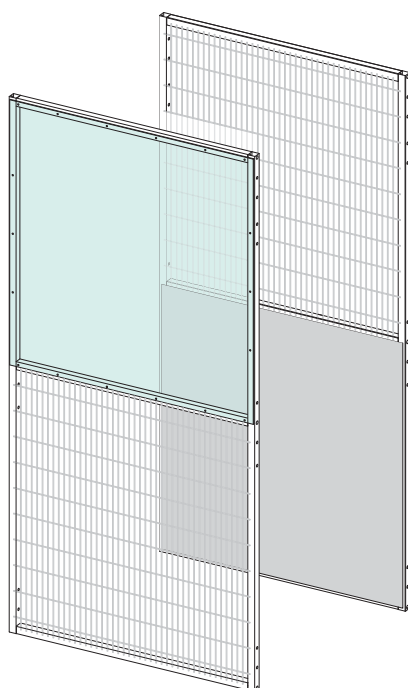
**Polycarbonate**  
épaisseur 4 mm

## Panneaux mixtes

Polyvalence maximale

CADRE  
mm  
**20**

CADRE  
mm  
**30**



STANDARD  
NO-STOCK

DÉLAI MINIMAL DE MISE À  
DISPOSITION :  
**15 JOURS OUVRABLES**

Les panneaux mixtes **combinent les avantages des matériaux respectifs**. Le panneau en grillage et en tôle, par exemple, empêche la projection des copeaux d'usinage dans la partie inférieure, tout en assurant la visibilité du processus dans la partie supérieure.



### OPTIONS DE MONTAGE

- ✓ Montage « **Easy** » avec Clip à montage rapide
- ✓ Montage « **Impact** » avec visserie imperdable

### MATÉRIAUX

**Grille en fil d'acier**  
épaisseur 3 mm

**Tôle d'acier**  
épaisseur 1,2 mm

**Polycarbonate**  
épaisseur 4 mm



# EasyGuard

## Praticité

La protection périmétrique fonctionnelle et ergonomique

CADRE  
mm  
**20**

POTEAU  
mm  
**40**

POTEAU  
mm  
**60**

EasyGuard 40

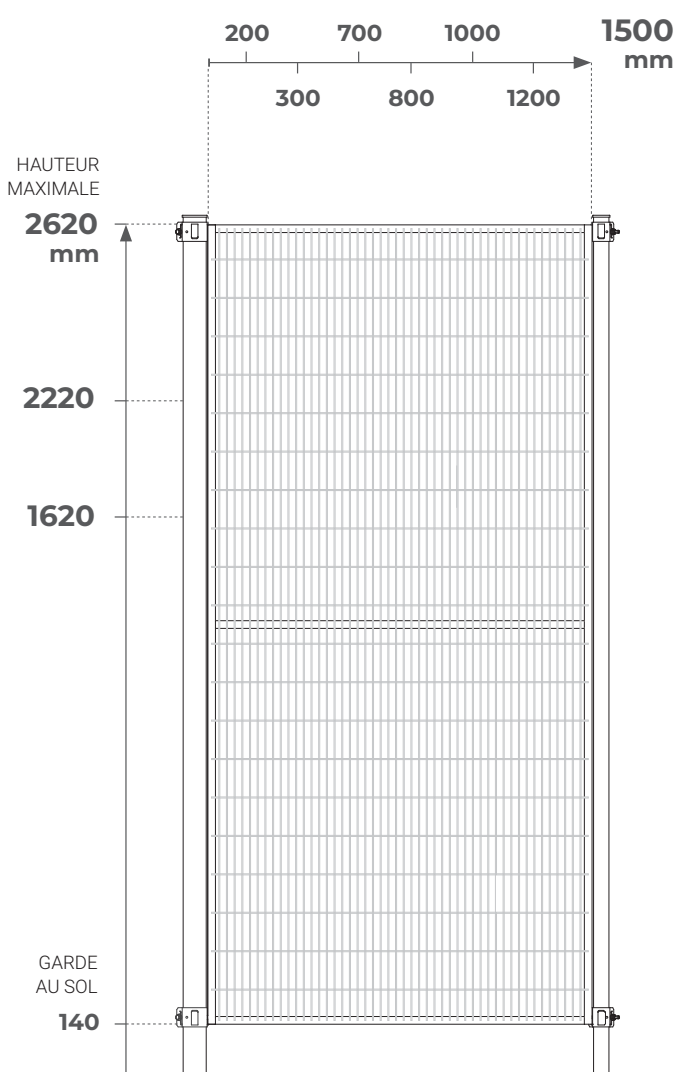
EasyGuard 60

## Pratique

EasyGuard est la solution de protections périmétriques **simple** et **efficace**. De bases soudées à 3 points d'ancrage et un clip rapide réduisent le temps de pose jusqu'à 25%.

## Polyvalent

EasyGuard est un système **personnalisable** avec une large gamme d'accessoires et de portes. Disponible avec un **potEAU de 40 ou 60 mm**, il est idéal pour délimiter les configurations de machines dans la plupart des secteurs industriels.



### Panneaux

MAILLE (mm)	<b>20 x 100 x 3</b>		
FENTE (mm)	<b>17 x 97</b>		
HAUTEURS (mm)	<b>1 480</b>	<b>2 080</b>	<b>2 480</b>

**20**  
mm

### Poteaux

BASE (mm)	<b>140 x 140 x 5 soudée, avec 3 points d'ancrage</b>		
HAUTEURS (mm)	<b>1 640</b>	<b>2 240</b>	<b>2 640</b>

**40**  
mm

**60**  
mm

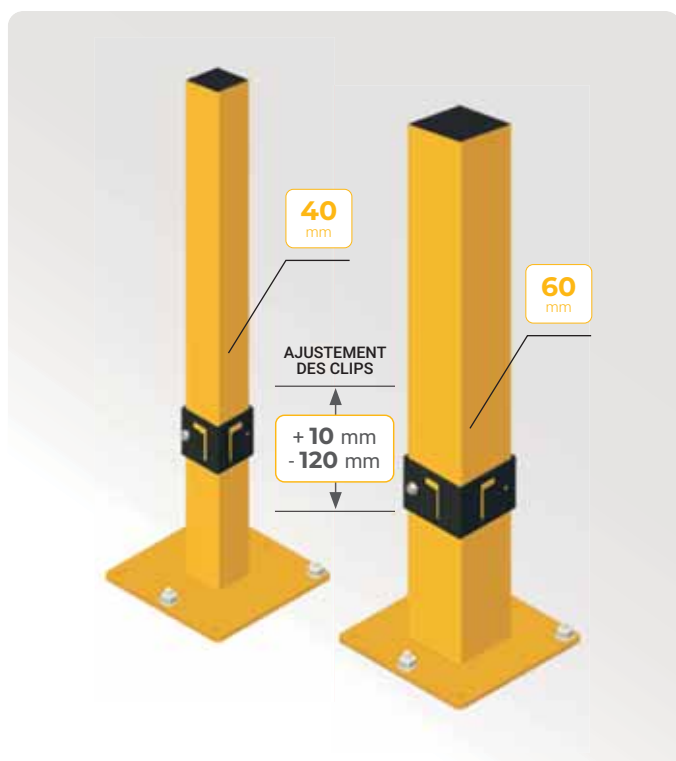
### Coloris

COLORIS RAL	RAL 9005	RAL 1021	RAL 7035	Coloris CustomGuard
REVÊTEMENT	<b>Poudre (pour utilisation en intérieur uniquement)</b>			



## Un système simple, pratique et efficace.

Deux options de poteaux à surface lisse, une platine de base soudée ergonomique et la praticité du montage par clip : EasyGuard est une protection périmétrique **fiable** et **polyvalente**.



### Poteaux sans perçages

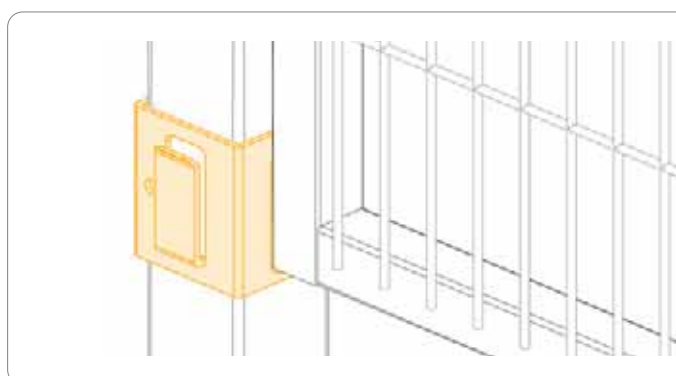
Les **poteaux** de EasyGuard sont **sans trous sur les 4 côtés**, offrant une esthétique optimale et une **parfaite interchangeabilité** à n'importe quel point du layout. Ils sont disponibles avec une **section de 40mm** et une **section de 60mm** pour assurer une résistance accrue aux éventuels chocs accidentels de l'extérieur.

### Le design des bases Satech

Une **base à 3 points d'ancrage** qui offre la meilleure adhérence au sol, **réduit les temps** de pose et intègre un système pour **compenser l'inclinaison du sol**. De série, sur tous les systèmes Satech en acier peint.

#### Base 140x140

Stabilité et résistance  
Ancrage au sol à 3 points  
Inclinaison réglable



### Montage Intuitif

Le **clip EasyGuard** avec vis imperdable (Directive Machines 2006/42/CE) et les poteaux avec seulement 3 fixations au sol, simplifient le montage en réduisant le temps de pose



## Pourquoi choisir la protection grillagée EasyGuard?



La protection grillagée EasyGuard est conçue et réalisée selon la norme **EN ISO 14120** et répond aux exigences de sécurité requises lors des **analyses de risques**.

Gamme de prix €€ / €€€€

Rapidité de montage ⌚ ⌚

Distance minimale du danger (mm) **120**  
(EN ISO 13857)

Remplissages différents de ceux de la grille (Polycarbonate, mixtes) ✓

✓ **Modulable et universelle**

✓ **Montage simple et intuitif**

✓ **Compatible avec tous les accessoires et portes**

✓ **Plusieurs choix de remplissages**



# ImpactGuard

## Robustesse et Durabilité

La protection périmétrique la plus solide et résistante

CADRE  
mm

**20**

POTEAU  
mm

**40**

POTEAU  
mm

**60**

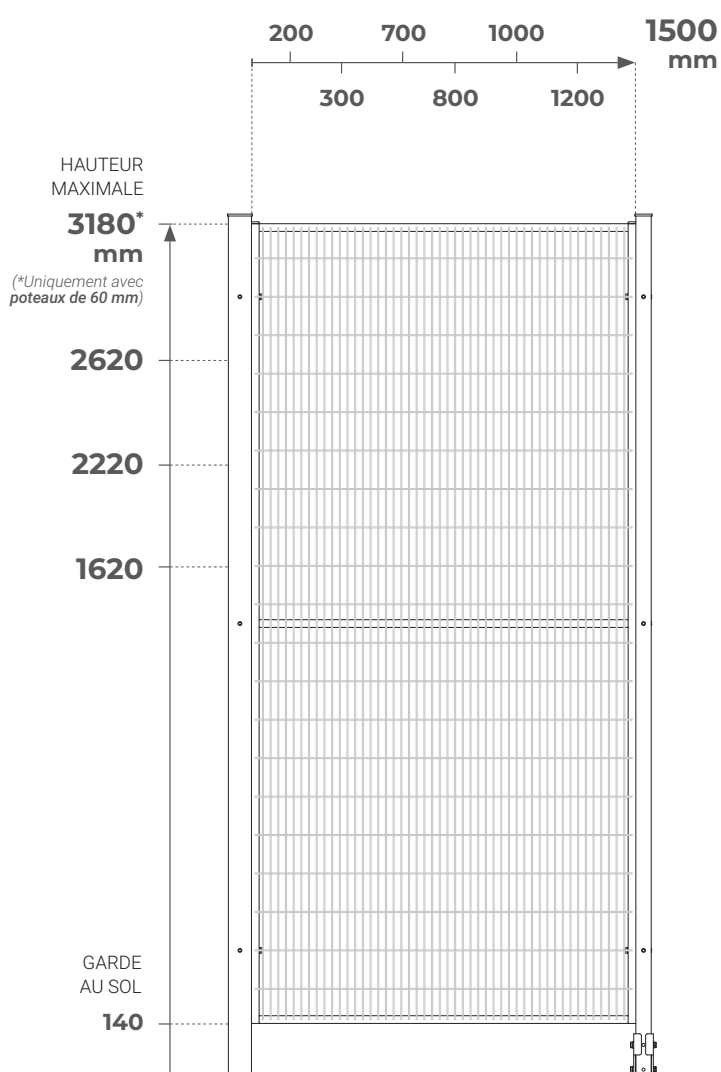
ImpactGuard 40 ImpactGuard 60

## Robuste

ImpactGuard est la solution de protections périmétriques **solide et résistante**. Le système de fixation avec vis imperdable et les bases rendent l'ensemble stable et capable d'absorber des **impacts provenant de l'intérieur jusqu'à 2200J** (2600J dans la version avec cadre de 30).

## Polyvalent

Disponible avec un poteau Mix&Match de 40 ou 60mm, ImpactGuard est **compatible avec tous les panneaux, accessoires et portes Satech**. Conçu pour durer longtemps, il est idéal pour des applications industrielles lourdes, par exemple dans l'industrie sidérurgique.



### Panneaux

MAILLE (mm)	20 x 100 x 3		
FENTE (mm)	17 x 97		
HAUTEURS (mm)	1 480	2 080	2 480

20  
mm

30  
mm

### Poteaux

BASES (mm)	Poteaux 60: 140 x 140 x 5, soudée Poteaux 40: à assembler, réglable			
HAUTEURS (mm)	1640	2 240	2 640	3 200*

40  
mm

60  
mm

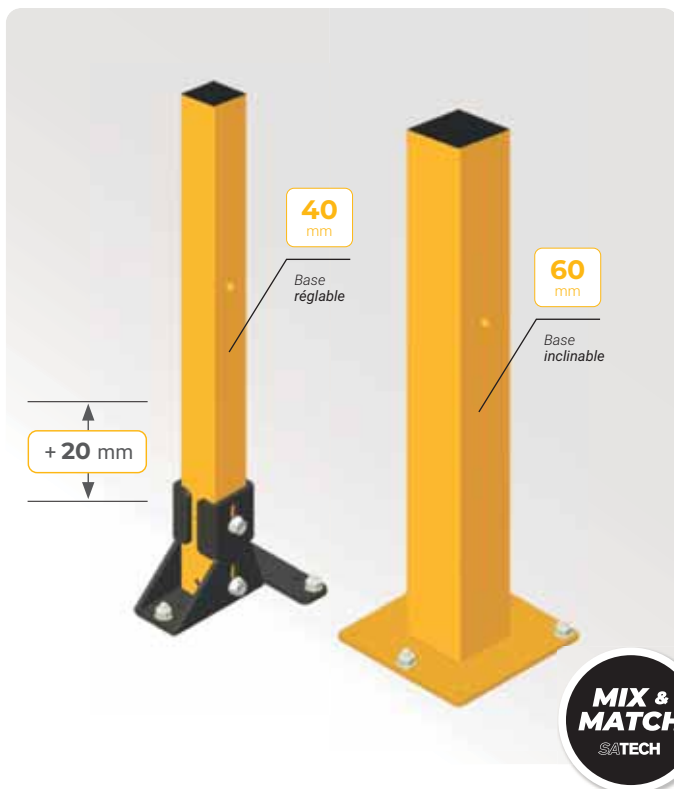
### Coloris

COLORIS RAL	RAL 9005	RAL 1021	RAL 7035	Coloris CustomGuard
REVÊTEMENT	Poudre (pour utilisation en intérieur uniquement)			



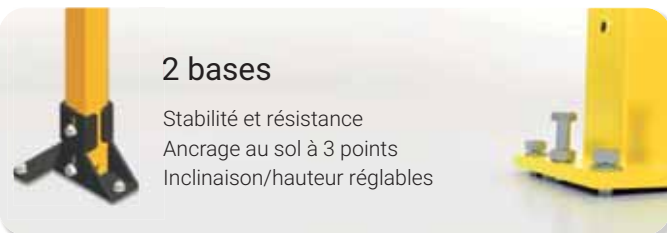
## Simple, universel, résistant dans toutes les conditions.

Double option de poteaux et de cadre, compatibilité avec tous les produits Satech pour une personnalisation maximale. ImpactGuard est la solution qui offre la plus **grande solidité dans toutes ses combinaisons**.



### Poteaux Mix&Match

Les **poteaux universels Mix&Match** sont compatibles avec toutes les typologies de panneaux Satech, avec ou sans cadre. Disponibles en sections de 40 ou 60 mm, ils sont équipés de **bases réglables à 3 points d'ancrage** conçues pour offrir stabilité et résistance aux impacts accidentels.



DISPONIBLE EN VERSION AVEC CADRE  
30 mm (AVEC POTEAUX DE 60 mm)

30  
mm

60  
mm

Testé jusqu'à  
**2600 J**



### Montage à l'épreuve des impacts

La fixation ImpactGuard imperdable (Directive Machines 2006/42/CE) a un nombre réduit de composants qui optimise les temps de montage, assurant une **excellente résistance aux impacts** (Test d'Impact, EN ISO 14120).

Testé jusqu'à  
**2200 J**

## Pourquoi choisir la protection grillagée ImpactGuard?

Gamme de prix	€€ / €€€
Rapidité de montage	⌚ ⌚ ⌚
Distance minimale du danger (mm)	<b>120</b> (EN ISO 13857)
Remplissages différents de ceux de la grille (FullSteel, polycarbonate, mixtes)	✓



La protection grillagée ImpactGuard est conçue et réalisée selon la norme **EN ISO 14120** et répond aux exigences de sécurité requises lors des **analyses de risques**.

- ✓ **Modulable et solide, même à des hauteurs élevées**
- ✓ **2 options de poteaux Mix&Match**
- ✓ **Compatible avec tous les accessoires et portes**
- ✓ **Plusieurs choix de remplissages**



# FastGuard

## 1, 2, 3, monté !

La protection grillagée la plus rapide à monter

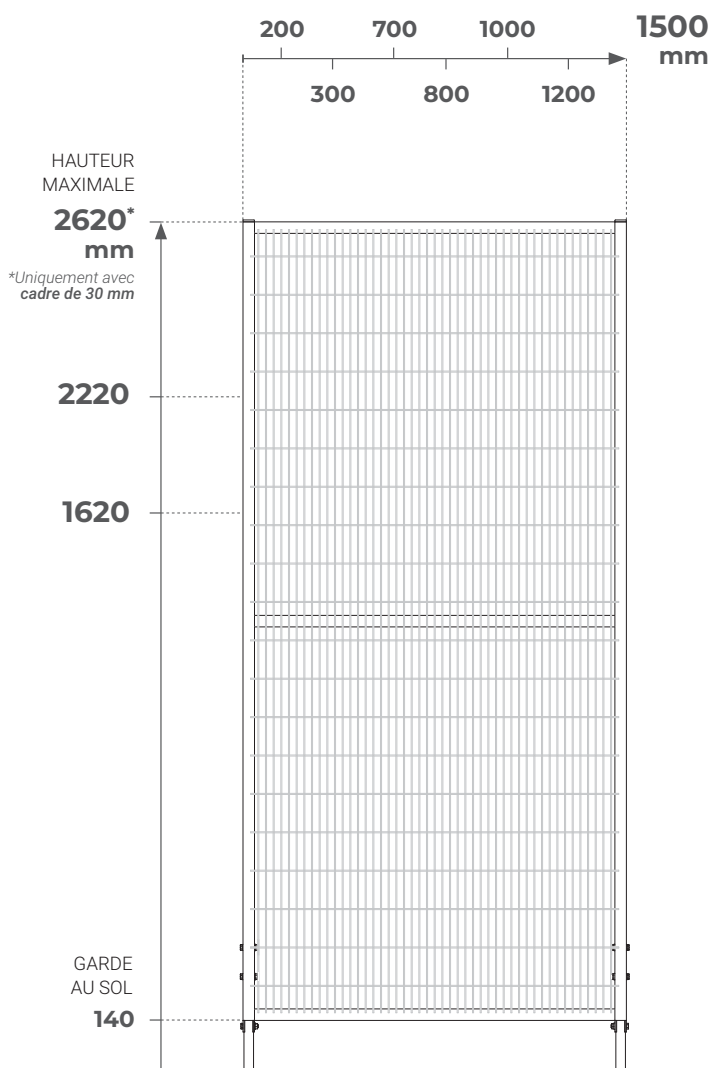
CADRE mm	CADRE mm
<b>30</b>	<b>20</b>
FastGuard 30	FastGuard 20

## Rapide

Les protections grillagées FastGuard permettent un montage plus rapide par rapport aux autres systèmes. FastGuard est idéale pour la **séparation des espaces** ou lorsque aucune résistance particulière aux impacts n'est requise, par exemple dans les **systèmes de transport automatiques**.

## Simple

FastGuard est le système sans poteaux qui allie simplicité, polyvalence et rentabilité. Comme toutes les solutions Satech, elle est **personnalisable** avec notre portes et accessoires.



### Panneaux

MAILLE (mm)	20 x 100 x 3		
FENTE (mm)	17 x 97		
HAUTEURS (mm)	1 480	2 080	2 480*

30 mm	20 mm
----------	----------

### Bases

TYPOLOGIE	Linéaire et terminale
DIMENSIONS (mm)	140 x 140 x 5 soudée, avec 3 points d'ancrage

### Coloris

COLORIS RAL	RAL 9005          RAL 1021          RAL 7035          Coloris CustomGuard
REVÊTEMENT	Poudre (pour utilisation en intérieur uniquement)



## Important gain de temps, efficacité maximale

Le système modulaire FastGuard permet d'économiser jusqu'à **70 % du temps** de montage en garantissant, également dans la version FastGuard 20, une résistance aux impacts minimale de **390 J**.



FastGuard 30  
testé jusqu'à  
**500 J**



## Simplicité et stabilité

Les **bases à fourche inclinables à 3 points d'ancrage**, relient les panneaux modulaires dans la partie inférieure, tandis que la partie supérieure est connectée avec de la **visserie traversante imperdable** ou avec un **joint pratique à déformation élastique**.

### Base 140x140

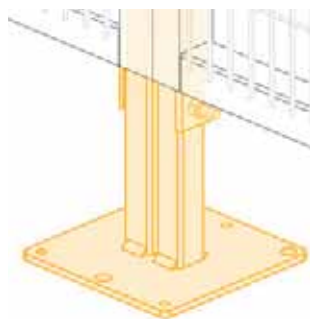
Stabilité et résistance  
Ancrage au sol à 3 points  
Inclinaison réglable



CADRE  
mm  
**20**

FastGuard 20

DISPONIBLE  
ÉGALEMENT EN  
VERSION AVEC  
CADRE 20 mm



- 1** Poser les pieds multifonctions au sol
- 2** Insérer le panneau par le haut
- 3** Serrer les fixations imperdables

## Montage en 3 étapes simples

Les panneaux FastGuard sont soutenus et fixés par les mêmes bases et alignés avec une connexion supérieure. L'assemblage est incroyablement simple et peut être facilement réalisé même par un **seul opérateur**.



**-70%**  
Temps de montage

## Pourquoi choisir la protection grillagée FastGuard ?



La protection FastGuard est conçue et réalisée selon la norme **EN ISO 14120** et répond aux exigences de sécurité requises lors des **analyses de risques**.

Gamme de prix € / €€

Rapidité de montage ⌚

Distance minimale du danger (mm) **120**  
(EN ISO 13857)

Remplissages différents de ceux de la grille (Polycarbonate, mixtes) ✓



**Modulable, ultra-rapide et économique**



**Autoportante, sans poteaux**



**Compatible avec tous les accessoires et portes**



**Plusieurs choix de remplissages**

# Panneaux sans cadre

## Polyvalents, solides, adaptables

Les panneaux modulables sans cadre, conçus selon la norme EN ISO 14120 et compatibles avec les conditions requises lors des analyses de risques, peuvent être adaptés directement sur chantier. Réalisés en fil de 4 mm et renforcés par des nervures rigidifiantes, ils offrent une résistance dynamique optimale aux impacts.



### Adaptable

Prêt à tout

En cas de besoins imprévus, la grille sans cadre permet une **adaptation rapide** du panneau **directement sur chantier**, à l'aide de simples outils et sans qu'il soit nécessaire de le repeindre.

### Facile à manier

Solide et léger

Avec sa structure solide mais au **poids réduit**, le panneau sans cadre Satech peut être facilement déplacé par une seule personne.

### Huit largeurs, idéales pour votre configuration

Les **8 largeurs modulables standard** sont pensées pour délimiter tout type de configuration. L'absence de cadre permet de découper facilement le panneau pour obtenir des tailles intermédiaires par tranche de **32 mm**.

**8 largeurs standard :**

196

292

676

772

996

1 188

1 476

1 988

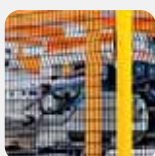


## Panneau modulable sans cadre :

8 largeurs et 3 hauteurs standard



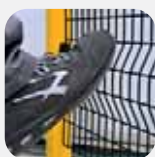
DÉCLARATION DE  
CONFORMITÉ  
EN ISO 14120



### Visibilité

EN ISO 14120-5.9

La forme verticale de la grille améliore la visibilité des processus de fabrication.



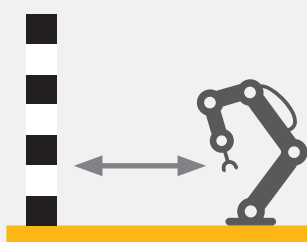
### Anti-escalade

EN ISO 14120-5.18

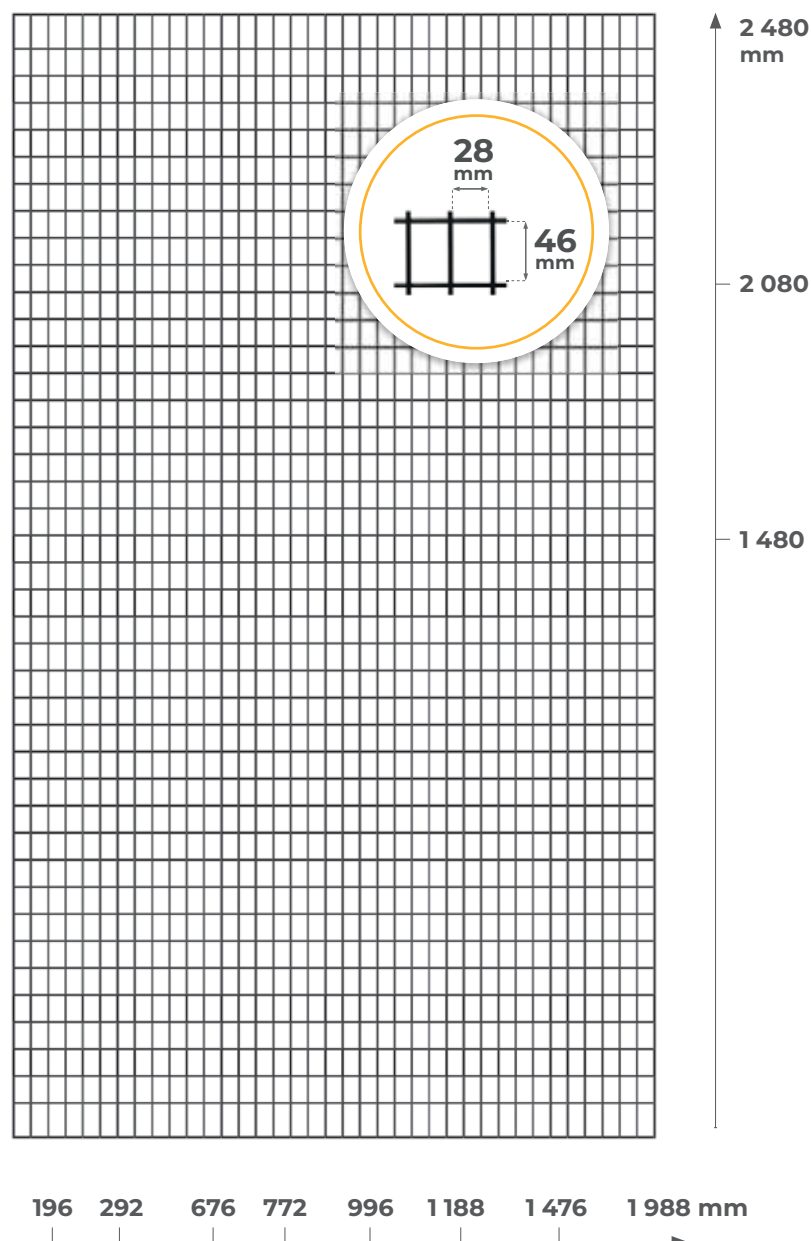
Les fils horizontaux soudés à l'intérieur empêchent l'escalade.

### Distances réduites, gain de place

Les ouvertures de la grille de **28 x 46 mm** permettent d'installer les protections jusqu'à **200 mm** du danger (EN ISO 13857), vous permettant ainsi de **réduire l'encombrement au sol** du périmètre de sécurité.



**200 mm**



### Sûr et résistant

Fil de 4 mm et nervures

La **maille** électrosoudée en **fil** d'acier de **4 mm** à haute limite d'élasticité et les **larges nervures de renforcement** rendent le panneau encore plus robuste et lui permettent d'absorber dynamiquement les impacts éventuels.

Ø FIL  
mm  
**4**





# AdaptaGuard

## Prête à tout

La protection grillagée sans cadre solide et flexible

Ø FIL  
mm  
**4**

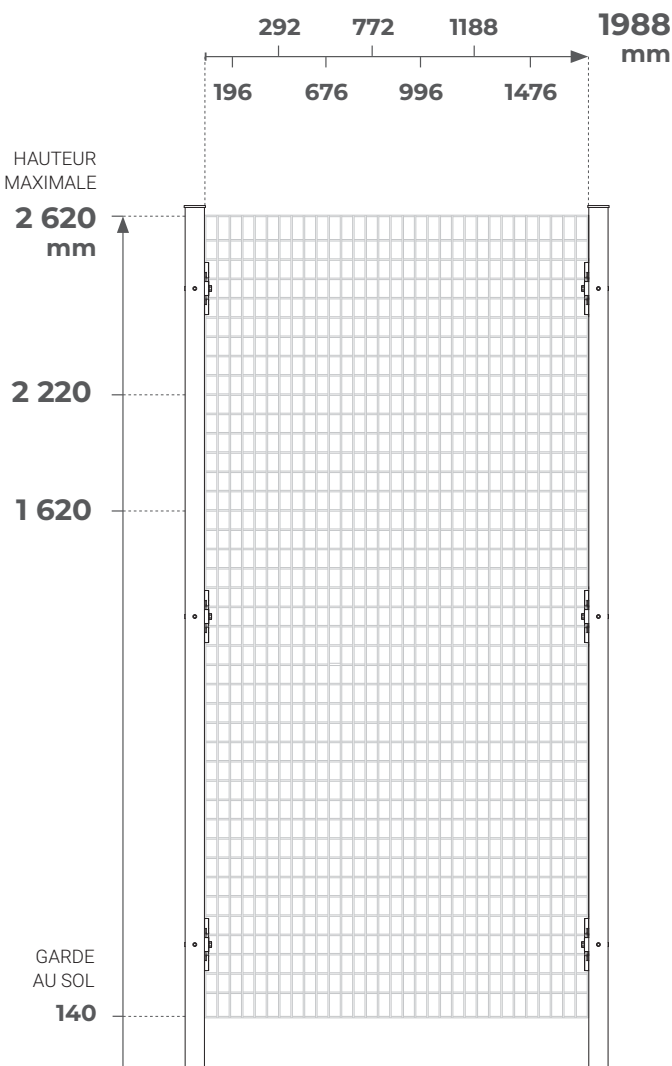
POTEAU  
mm  
**50**

### Pratique

Les protections grillagées AdaptaGuard sont sûres, résistantes et simples à monter. La **solution sans cadre** permet d'adapter les grilles directement sur chantier.

### Résistante

La grille façonnée en **fil de 4 mm** et nervures de renfort et le poteau de **50 mm** à base carrée rendent AdaptaGuard **légère** mais **résistante**. Cette protection est également idéale dans les situations qui présentent un risque élevé d'**impact avec des moyens mécaniques**.



#### Panneaux

MAILLE (mm)	32 x 50 x 4		
FENTE (mm)	28 x 46		
HAUTEURS (mm)	1 480	2 080	2 480

#### Poteaux

BASE (mm)	140 x 140 x 5 soudée, avec 3 points d'ancrage		
HAUTEURS (mm)	1 640	2 240	2 640

**50**  
mm

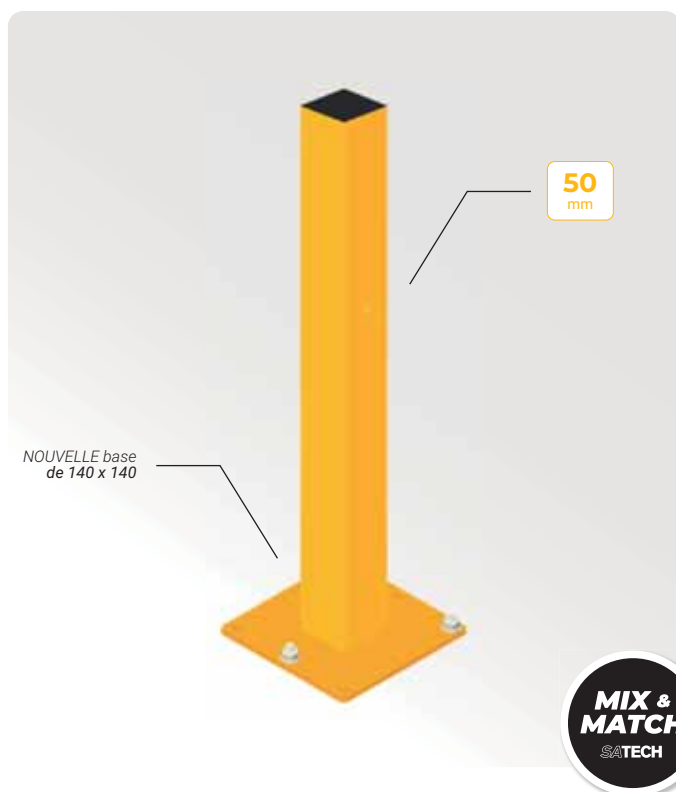
#### Coloris

COLORIS RAL	RAL 9005	RAL 1021	RAL 7035	Coloris CustomGuard
REVÊTEMENT	Poudre (pour utilisation en intérieur uniquement)			



## Adaptable directement sur chantier

AdaptaGuard est une protection grillagée robuste, facile à monter, qui permet d'adapter la forme et les dimensions des panneaux sur chantier, en **économisant ainsi un temps précieux** en cas de besoins imprévus.



## Polyvalence inégalé

### Poteaux Mix&Match

Avec les **poteaux Mix&Match**, le système AdaptaGuard est désormais compatible avec les panneaux en tôle FullSteel et en polycarbonate pour une personnalisation maximale. Les bases inclinables à **3 points d'ancrage** réduisent les temps de pose

#### Base 140x140

Stabilité et résistance  
Ancrage au sol à 3 points  
Inclinaison réglable



## Prêt pour toute éventualité

La flexibilité de AdaptaGuard est incomparable: qu'il s'agisse de créer une encoche ou de réduire la taille d'un panneau au dernier moment, il suffit de découper la grille et la protection est déjà prête, **sans qu'il soit nécessaire de procéder à d'autres finitions.**



## Simplicité de montage

Le montage d'AdaptaGuard est simple et intuitif. Le **attache en polymère haute résistance** permet une mise en place rapide des grilles et leur fixation au poteau avec **visserie imperdable.**

Testé jusqu'à  
**1 600 J**

## Pourquoi choisir la protection grillagée AdaptaGuard ?

Gamme de prix

€€€

Rapidité de montage



Distance minimale du danger (mm)

**200**  
(EN ISO 13857)

Remplissages différents de ceux de la grille  
(FullSteel, polycarbonate, mixtes)



La protection grillagée AdaptaGuard est conçue et réalisée selon la norme **EN ISO 14120** et répond aux exigences de sécurité requises lors des **analyses de risques.**



**Modulable, adaptable sur le chantier**



**Résistante aux impacts jusqu'à 1 600 J**



**Montage facile  
Fixation rapide des panneaux**



**Compatible avec tous les accessoires et portes**



# Systemes Cross-Modulaires

## Au-delà de la modularité

Avec l'**interchangeabilité** des composants et les poteaux **Mix&Match**, les Systemes Satech deviennent **cross-modulaires**. La solution la plus pratique et la plus adaptable pour ajuster une protection périmétrique selon les **exigences spécifiques** de chaque installation. Un autre pas en avant dans l'**optimisation** et la **personnalisation** des espaces de travail industriels, visant à **simplifier l'installation** et à réduire les coûts opérationnels.



### Interchangeabilité des composants

#### Systemes adaptables à tous les besoins

**Mix&Match** vous permet de configurer facilement votre espace de travail. Par exemple, il est possible d'ajouter un panneau personnalisable sans cadre à un convoyeur de fin de ligne équipé d'un périmètre **ImpactGuard**, ou d'intégrer des panneaux en tôle **FullSteel** pour cellules de soudage à une installation **AdaptaGuard** sans cadre.

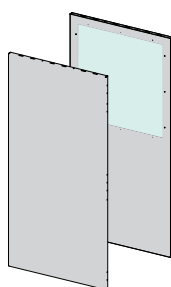
### Polyvalence pour votre Layout

#### Flexibilité et efficacité

**Mix&Match** ajoute encore plus de **polyvalence** aux solutions Satech : vous pouvez personnaliser votre agencement avec des composants prêts à l'emploi **rapidement** et à **moindre coût**, sans compromettre la sécurité de vos installations.

#### Panneaux en autres matériaux

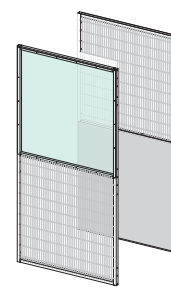
La **cross-modularité** de **Mix&Match** s'étend à la compatibilité avec les Panneaux non grillagés, incluant **FullSteel**, **Polycarbonate** et **matériaux mixtes**. Une variété qui enrichit encore davantage vos possibilités de personnalisation.



FullSteel



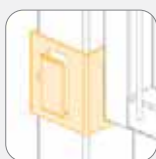
Polycarbonate



Mixtes

## Poteaux Mix&Match en 3 sections standard

### 3 Systèmes de Montage compatibles



40 mm 60 mm

-25%  
Temps de montage

#### Montage "Easy" avec Clip Rapide

Le **Clip Rapide** offre **ergonomie** et **facilité de montage** pour les panneaux avec un cadre de **20 mm**, qu'ils soient en Grillage, en Polycarbonate ou en Matériaux Mixtes.



40 mm 50 mm 60 mm

Testé jusqu'à  
**2600 J\***

#### Montage "Impact" avec Visserie

La **Visserie Imperdable** offre une **résistance maximale** aux impacts lors de la fixation de panneaux avec un **cadre de 20 ou 30 mm**.

\* La résistance aux impacts peut varier selon les composants utilisés.



40 mm 50 mm 60 mm

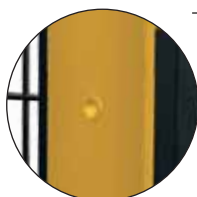
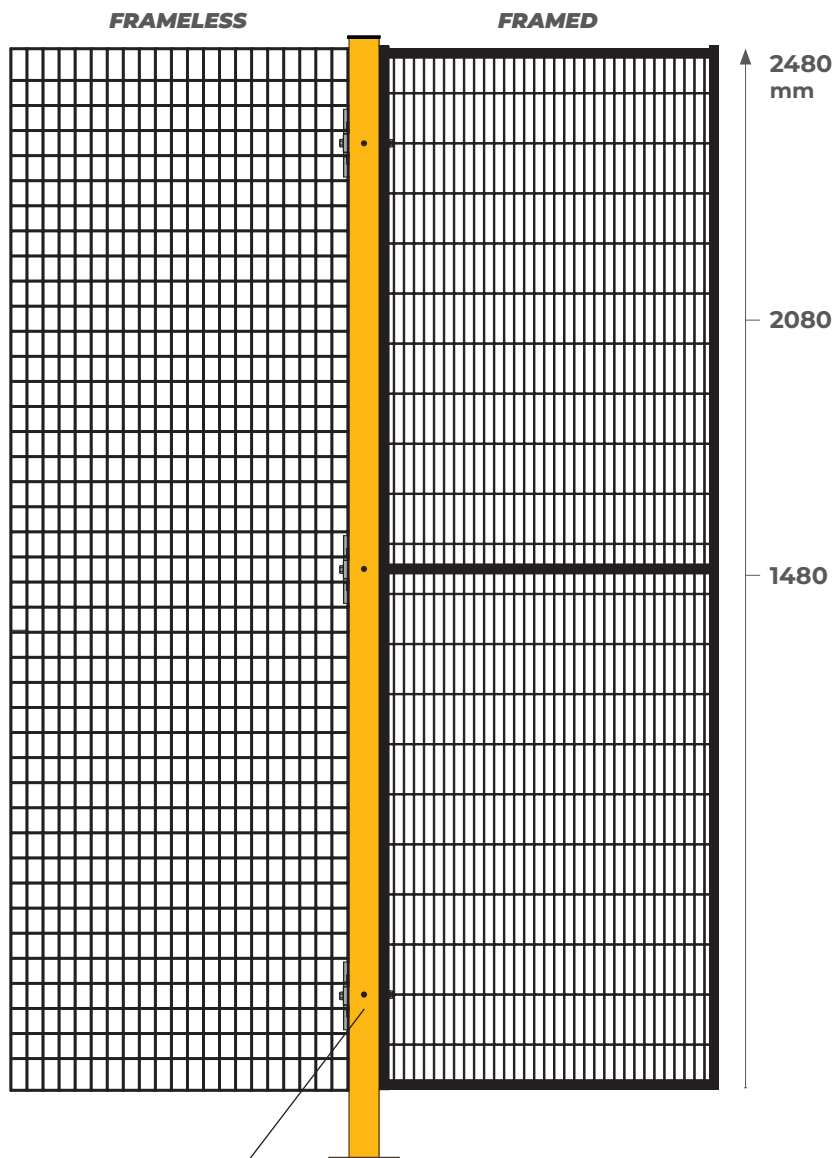
Testé jusqu'à  
**1600 J**

#### Montage "Frameless" (sans cadre)

Les **attaches en polymère haute résistance** permettent la fixation de panneaux sans cadre, adaptables sur site dans tout type d'agencement.



La disponibilité des produits peut varier selon la zone géographique.



Les **Poteaux Mix&Match** réduisent le nombre de composants nécessaires à l'installation, offrant **fiabilité** et **polyvalence** dans chaque application.



**Que souhaitez-vous AJOUTER à votre Layout ?**

- +** Polyvalence
- +** Rapidité
- +** Économies



**Discutez avec nos experts !**



## Door in a box

une boîte qui rassemble tout ce dont vous avez besoin

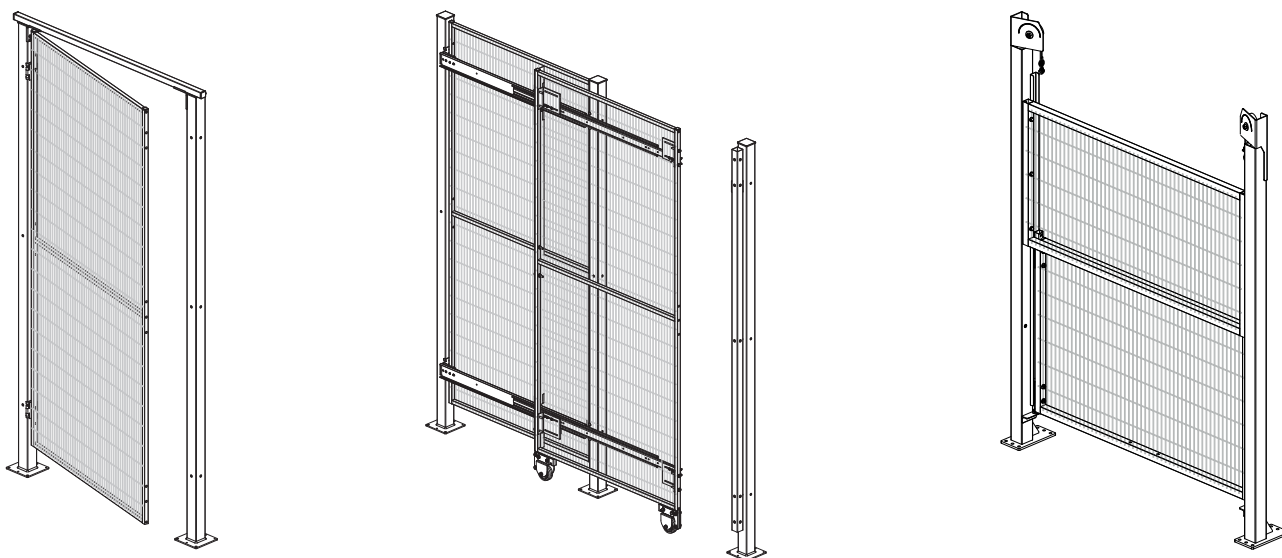
Pour faciliter les opérations d'assemblage et vous faire **économiser un temps précieux**, nous avons intégré tous les composants nécessaires au montage de nos portes dans les boîtes « Door-in-a-box », préparées par notre Kit Department et contrôlées par le **Système Qualité Satech**.



# Portes standard

## Une gamme de portes complète et polyvalente

Nous proposons plusieurs solutions de portes standard pour garantir l'accès à votre périmètre de sécurité. 5 types de mouvement, des ouvertures de 700 à 12 000 mm, 3 sections de poteaux et des portes réalisables avec tout type de panneau. **Sur demande, les portes Satech peuvent être fournies pré-assemblées, prêtes à être installées.**



### Simple et fonctionnelles

personnalisables avec tout type de panneau

Simple, solide et résistante, les portes Satech sont fabriquées à partir de nos composants modulables et se montent facilement. Les portes peuvent être réalisées avec **tout type de panneau avec cadre** (grille, polycarbonate, remplissage mixte) ou avec les panneaux en tôle pleine FullSteel.

**+16** portes standard disponibles en stock

Plus de 150 solutions de fermeture



### Systèmes de fermeture adaptés à chaque niveau de sécurité (PLr)

Toutes les portes Satech peuvent être complétées d'une large gamme de **fermetures**. Des simples fermetures magnétiques aux serrures mécaniques, en passant par les dispositifs d'interverrouillage, selon **le niveau de sécurité requis (PLr)**. Nous pouvons également réaliser des **platines** pour le montage des systèmes de fermeture dont vous disposez déjà.

### Battante, linéaire, verticale, hybride ?

La porte adaptée à vos besoins

Nos portes standard (battantes, pliantes, avec guides, à mouvement linéaire, vertical ou hybride pour optimiser l'espace d'ouverture) sont étudiées pour permettre aux **individus, marchandises, chariots et charges volumineuses** d'accéder aux machines.



INDIVIDUS



INDIVIDUS ET MARCHANDISES



CHARGES VOLUMINEUSES

## Porte battante

Passage individus

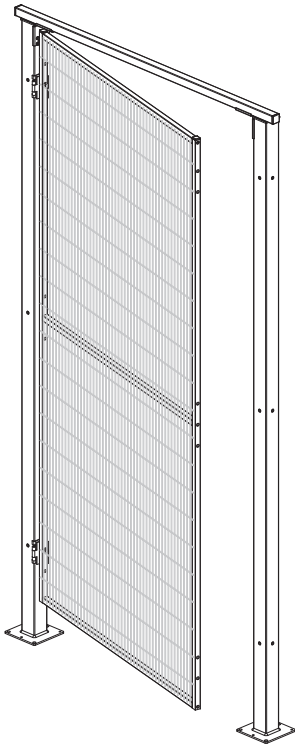
POTEAU  
mm  
**40**

POTEAU  
mm  
**50**

POTEAU  
mm  
**60**



DÉLAI MINIMAL DE MISE À  
DISPOSITION :  
**6 JOURS OUVRES**



Porte simple pour passage humain, dotée de charnières qui guident le mouvement du panneau. Peut être commandée pré-assemblée avec serrure interverrouillée.



### VERSIONS DISPONIBLES

- ✓ Simple battant
- ✓ \*Double battant

### OUVERTURES

de 700 à 3 000\* mm

### IDÉALE POUR



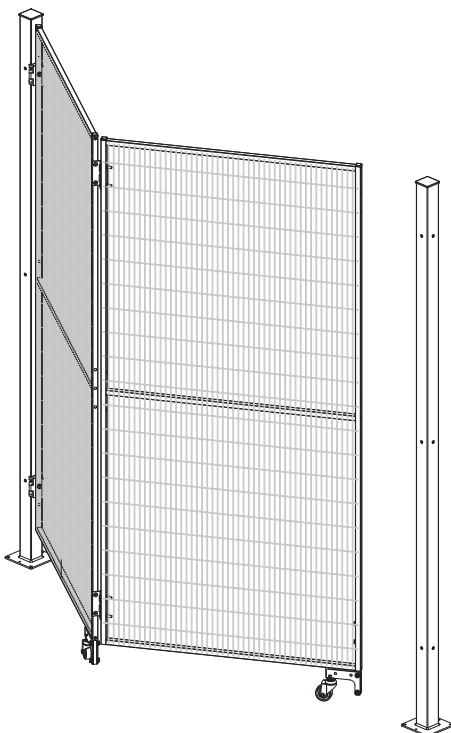
## Porte pliante

Repliable

POTEAU  
mm  
**60**



DÉLAI MINIMAL DE MISE À  
DISPOSITION :  
**6 JOURS OUVRES**



Porte articulée pour réduire l'encombrement à l'ouverture. Les deux battants se replient l'un sur l'autre pour réduire l'encombrement, tandis qu'une roulette pivotante assure la stabilité en mouvement.



### VERSIONS DISPONIBLES

- ✓ Simple
- ✓ \*Double

### OUVERTURES

de 1 400 à 6 000\* mm

### IDÉALE POUR

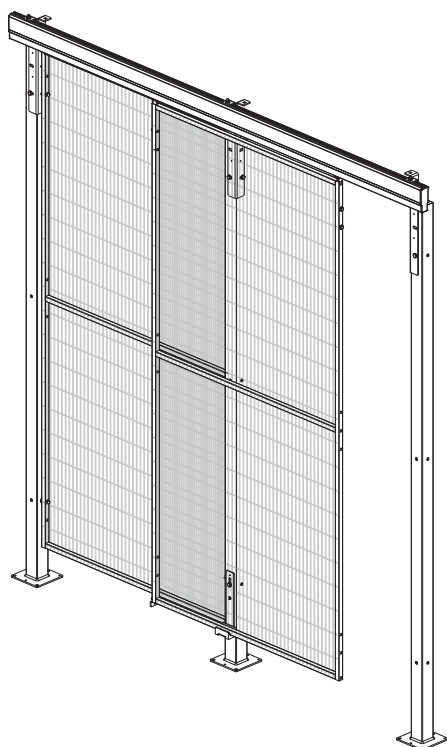


## Porte coulissante Guide supérieur

POTEAU  
mm  
**40**

POTEAU  
mm  
**50**

POTEAU  
mm  
**60**



DÉLAI MINIMAL DE MISE À  
DISPOSITION :  
**6 JOURS OUVRES**

Porte coulissante suspendue par un nouveau système de guidage supérieur de dernière génération. Ergonomique et fonctionnelle, elle est facile à installer et assure un glissement fluide.



### VERSIONS DISPONIBLES

- ✓ Simple
- ✓ Alternée
- ✓ \*Opposée

### OUVERTURES

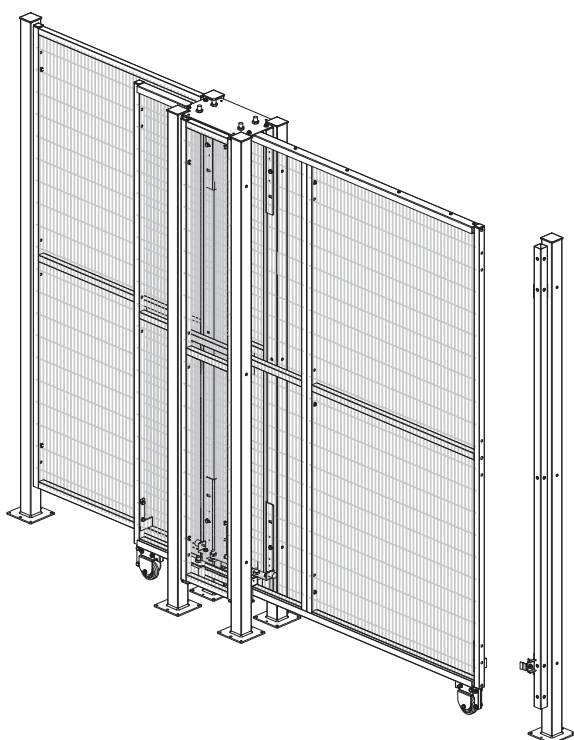
de 700 à 3 000\* mm

### IDÉALE POUR



## Porte coulissante Passage libre

POTEAU  
mm  
**60**



DÉLAI MINIMAL DE MISE À  
DISPOSITION :  
**6 JOURS OUVRES**

Porte coulissante à 4 montants solide et résistante. Actionnement fluide même sur de grandes ouvertures, elle est équipée d'un système de centrage pour un fonctionnement correct des interrupteurs de sécurité.



### VERSIONS DISPONIBLES

- ✓ Simple
- ✓ \*Opposée

### OUVERTURES

de 1 500 à 12 000\* mm

### IDÉALE POUR



## Porte coulissante

Passage libre TX

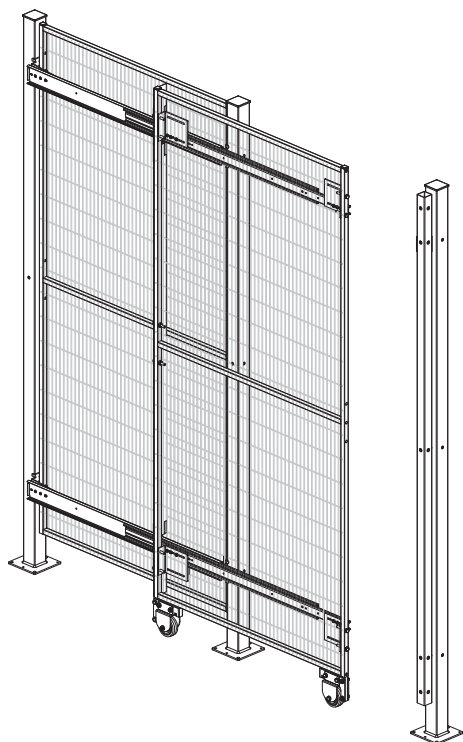
POTEAU  
mm  
**40**

POTEAU  
mm  
**50**

POTEAU  
mm  
**60**



DÉLAI MINIMAL DE MISE À  
DISPOSITION :  
**6 JOURS OUVRES**



Porte coulissante à guides télescopiques à faible friction assurant une grande stabilité de mouvement du panneau. Également disponible en version multi-stade pour les grandes ouvertures.



### VERSIONS DISPONIBLES

- ✓ Simple
- ✓ Opposée
- ✓ \*Multi-stade

### OUVERTURES

de 700 à 9 000\* mm

### IDÉALE POUR



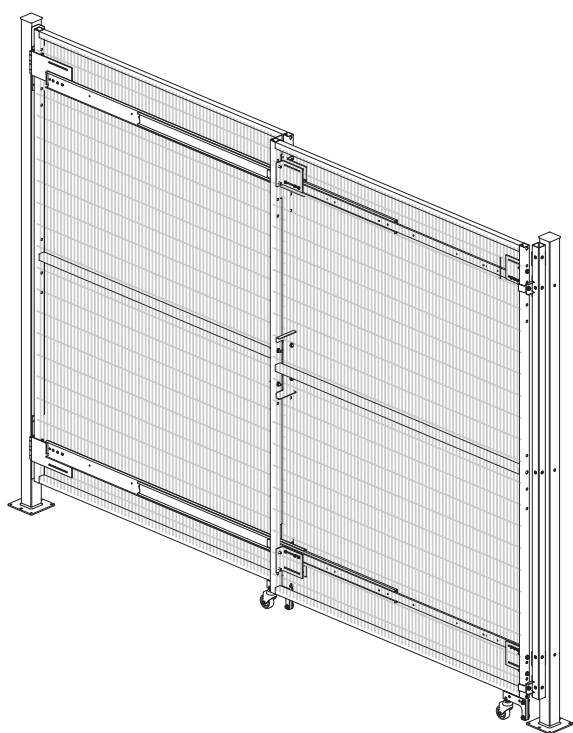
## Porte hybride

Coulissante + charnières

POTEAU  
mm  
**60**



DÉLAI MINIMAL DE MISE À  
DISPOSITION :  
**10 JOURS OUVRES**



Porte qui allie le mouvement de rotation et le coulissement de la porte. Idéale dans les espaces où les zones de coulissement et de rotation du panneau de porte sont limitées.



### VERSIONS DISPONIBLES

- ✓ Simple
- ✓ \*Opposée

### OUVERTURES

jusqu'à 6 000\* mm

### IDÉALE POUR



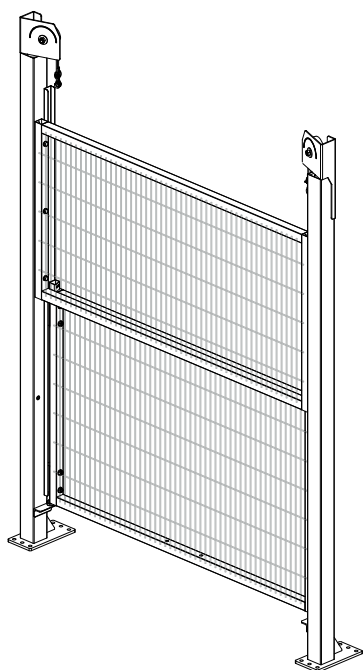
## Porte verticale à mouvement manuel

POTEAU  
mm  
**60**

**18**

STANDARD  
NO-STOCK

DÉLAI MINIMAL DE MISE À  
DISPOSITION :  
**18 JOURS OUVRES**



Porte équipée d'un contrepois pour régler le mouvement d'ouverture et de fermeture. Le nombre réduit de composants rend l'assemblage simple et rapide.



### VERSIONS DISPONIBLES

- ✓ Actionnement manuel

### OUVERTURES

max. 1 500 mm

### IDÉALE POUR



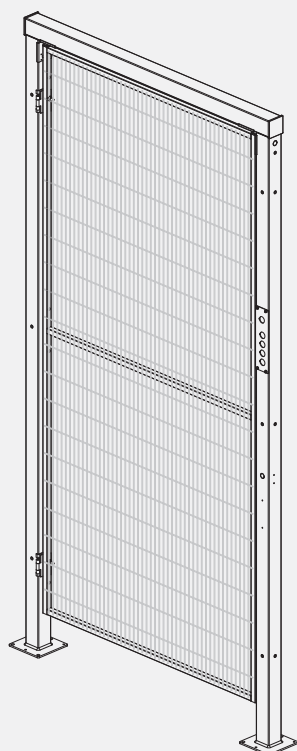
## Porte battante Plug+Play

POTEAU  
mm  
**60**

**15**

STANDARD  
NO-STOCK

DÉLAI MINIMAL DE MISE À  
DISPOSITION :  
**15 JOURS OUVRES**



Porte battante pour passage d'homme, elle est fournie déjà montée et prête à être intégrée dans votre agencement. Disponible en 3 configurations.



### VERSIONS DISPONIBLES

- ✓ **Plug+Play pré-câblée**  
avec câblage Satech
- ✓ **Plug+Play custom**  
câblage sur mesure
- ✓ **Ready2Go**  
prête à être câblée sur site

### OUVERTURES

de 700 à 1 500 mm

### IDÉALE POUR





# BodyGuard

## Garde-corps anti-chute humaine

TUBES  
mm  
**40**

La protection pour les allées et les espaces surélevés

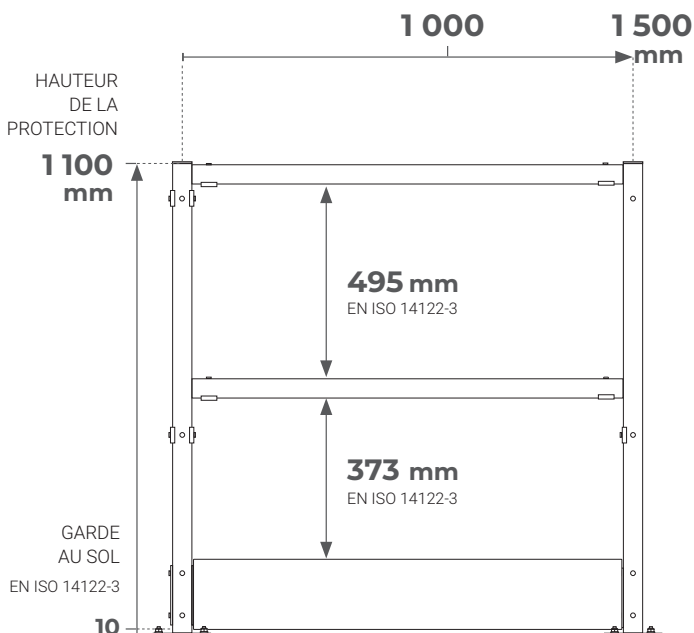


### Pratique

BodyGuard est le système de protection antichute humaine pour les passerelles ou pour la délimitation des allées au sol. Il peut être fixé **au sol** à l'aide d'une plaque ou **à la passerelle** à l'aide de boulons frontaux.

### Résistant

La structure légère, constituée de montants, de lisses horizontales et d'une plinthe renforcée, fait de BodyGuard une **solution légère et résistante** pour la sécurité des opérateurs.



### Tubes

**40**  
mm

TYPOLOGIE **Montants verticaux et lisses horizontales**

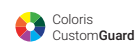
MONTAGE **Linéaire ou angulaire, via des brides autocentrées**

HAUTEURS (mm) **1100**

LARGEURS (mm) **1000 1500**

### Coloris

COLORIS RAL



REVÊTEMENT

**Poudre (pour utilisation en intérieur uniquement)**



## Important gain de temps

Le nombre réduit de composants et le montage simplifié grâce aux brides autocentrées assurent un montage rapide, vous faisant **gagner un temps précieux**.

## Sûr et stable

### Deux options d'ancrage

En fonction des caractéristiques de l'espace à délimiter, BodyGuard peut être fixé à la passerelle à l'aide de **boulons frontaux** ou au sol à l'aide d'une **plaque vissée**.



## Simplicité de montage

BodyGuard offre un montage **linéaire** et **angulaire** en utilisant les mêmes composants. Les brides autocentrées guident le mouvement des lisses horizontales, qui sont fixées aux montants verticaux à l'aide de vis traversantes.



## Polyvalent

La structure modulaire à tubes et brides, combinée aux deux options de montage, permet à BodyGuard de **délimiter tous les types d'allées et d'espaces surélevés**, même en cas de surfaces importantes.

## Pourquoi choisir BodyGuard ?

Gamme de prix

€€

Rapidité de montage



Montage

**Visserie  
traversante**



BodyGuard est conçu et réalisé selon la norme **EN ISO 14122-3** et répond à toutes les exigences de sécurité requises par vos **analyses de risques**.



**Modulable et solide**



**Composants simplifiés**



**2 choix d'ancrage**



**Disponible avec porte battante  
(sur demande)**

# Solutions en acier AISI 304L

## Protections grillagées **BlueGuard**

**BlueGuard** est la solution Satech sans cadre pensée pour utilisation dans les secteurs agroalimentaire, chimique et pharmaceutique. Réalisée en **acier inoxydable AISI 304L** passivé et en technopolymère de qualité alimentaire, elle présente une structure entièrement ouverte qui permet un haut degré de nettoyage.



### Sécurité maximale

#### Matériaux de qualité alimentaire

Afin d'éviter toute contamination, tous les composants de **BlueGuard** sont réalisés en **acier inoxydable AISI 304L** de haute qualité, passivé, pour éliminer toute possibilité d'oxydation. Les fixations sont également équipées d'embouts en **DOMAMID® 6G30FC**, certifié pour l'usage alimentaire.



### Hygiène et durabilité

#### Résistance aux lavages fréquents

La structure ouverte de **BlueGuard** permet son lavage complet. Chaque composant est conçu pour résister aux agents agressifs, assurant à la protection une longue durée de vie.

#### Quatre largeurs, idéales pour votre configuration

Les **4 largeurs modulables standard** du panneau **BlueGuard** sont pensées pour délimiter tout type de configuration. Le panneau sans cadre peut être adapté facilement sur le chantier pour obtenir des tailles intermédiaires par tranche de **32 mm**.

#### 4 largeurs standard :

484

996

1 476

1 988

#### Testée sur plus de 2 000 cycles de lavage avec des détergents

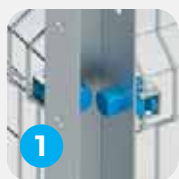


Les protections grillagées **BlueGuard** sont soumises à de rigoureux tests de résistance pour **2 000 cycles de lavage** (6 années d'utilisation) avec les principaux détergents **ECOLAB®** :

TOPAZ AC5  
P3-TOPAZ 990  
TOPACTIVE DES

P3-TOPAX 66  
TOPAZ HD3  
TOPAZ MD3

## Conception hygiénique en 4 étapes



### SURFACES DE CONTACT RÉDUITES

Minimisées, en cas de contact  
métal-métal



### STRUCTURE OUVERTE et SURFACES INCLINÉES

Permet l'inspection complète des  
opérations de nettoyage et évite  
l'accumulation de résidus



### ENTRETOISES AU SOL

Pour éviter la stagnation des  
liquides et faciliter le nettoyage  
des zones environnantes

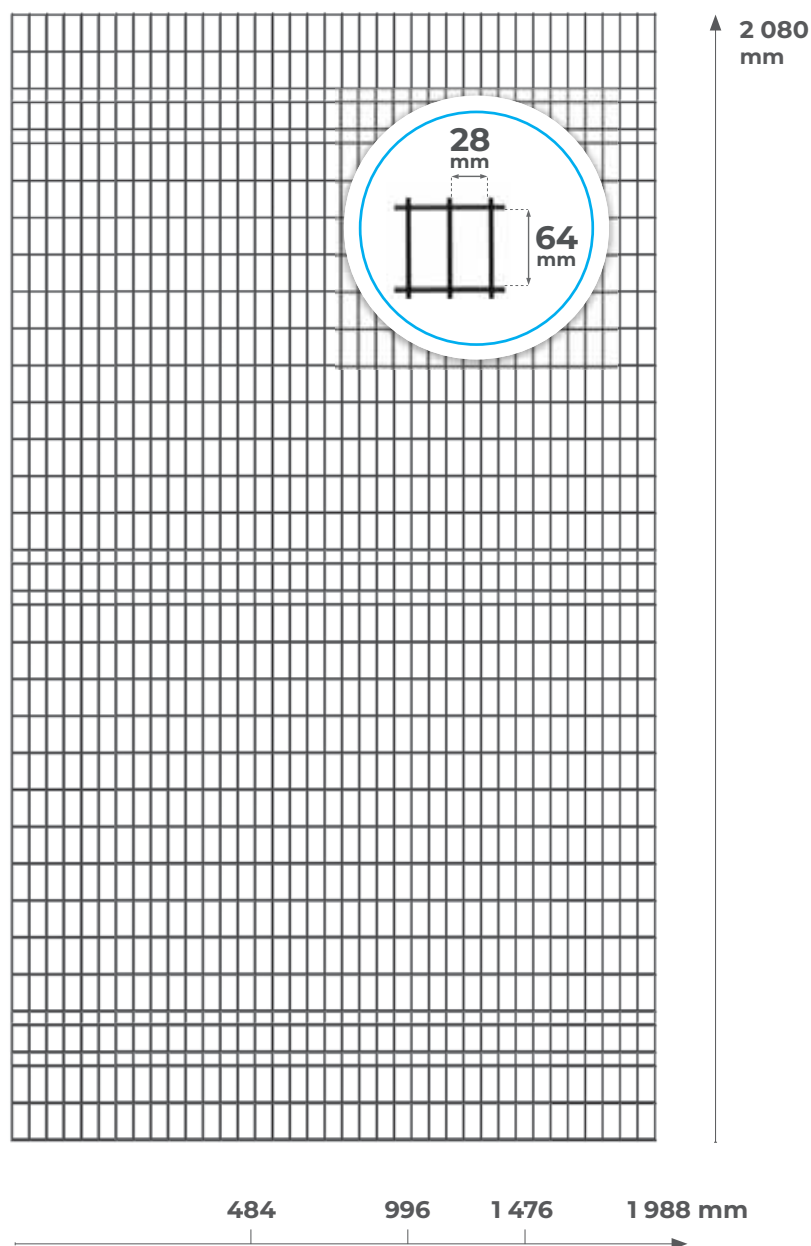


### SOUDURES TIG

Réduction maximale des cavités  
pour assurer la parfaite étanchéité  
de chaque jonction

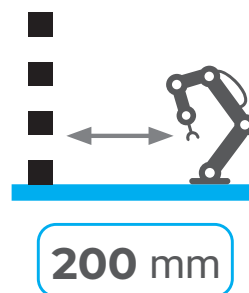
## Panneau modulaire en acier inoxydable :

4 largeurs et 1 hauteur standard



## Distances réduites, gain de place

Les ouvertures de la grille de  
**28 x 64 mm** permettent d'installer les  
protections jusqu'à **200 mm** du danger  
(EN ISO 13857), vous permettant ainsi  
de **réduire l'encombrement au sol** du  
périmètre de sécurité





# BlueGuard hygienic fencing

## Sécurité et hygiène

Ø FIL  
mm  
**4**

POTEAU  
mm  
**60**

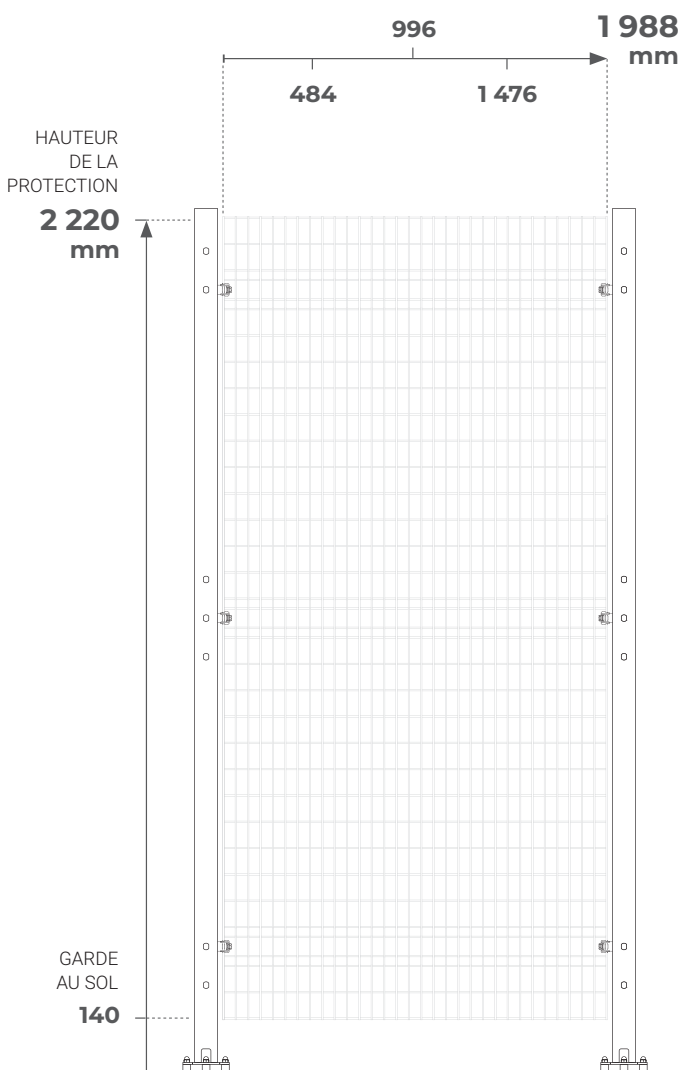
La protection grillagée en acier inoxydable

### Hygiénique et sûre

BlueGuard allie la **sécurité** et la **flexibilité** des protections grillagées Satech aux **normes d'hygiène strictes** requises dans les secteurs **agroalimentaire, chimique et pharmaceutique**.

### Adaptable et accessible pour les inspections

Une protection grillagée sans cadre **adaptable directement sur chantier**, ce qui permet d'**économiser un temps précieux**. Les poteaux ouverts avec section en « U » et les entretoises au sol **facilitent les opérations de lavage et d'inspection**.



#### Panneaux

MAILLE (mm)	<b>32 x 68 x 4</b>
OUVERTURES GRILLE (mm)	<b>28 x 64</b>
HAUTEURS (mm)	<b>2 080</b>

#### Poteaux

**60**  
mm

BASE	<b>à 3 points d'ancrage, avec entretoises au sol</b>
HAUTEURS (mm)	<b>2 240</b>

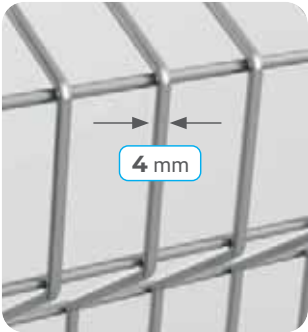
#### Matériaux

POTEAUX, PANNEAUX	<b>Acier inoxydable AISI 304L de haute qualité, passivé</b>
TECHNOPOLYMÈRE	<b>DOMAMID® 6G30FC pour aliments</b>



## Résistante, testée pour les lavages à haute pression

Résistance aux impacts accidentels, aux environnements agressifs et aux lavages fréquents à haute pression : BlueGuard est une protection périmétrique en acier inoxydable fiable, conçue pour **durer dans le temps**.



## Sûre, résistante et ergonomique Fil de 4 mm et nervures

Le panneau en **acier AISI 304L** de **4 mm** de diamètre est renforcé par de larges nervures de renfort qui absorbent dynamiquement les impacts éventuels et facilitent le montage.

Un **seul type de poteau** pour le montage linéaire, angulaire et des portes réduit les temps de préparation. L'absence de cadre permet une adaptation rapide sur le chantier.

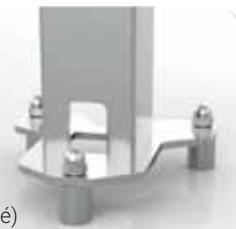


DÉVELOPPÉ SELON LES  
**NORMES D'HYGIÈNE**  
LES PLUS ÉLEVÉES

BlueGuard est fabriqué selon les standards les plus élevées et les lignes directrices de conception hygiénique requises par les réglementations pour les secteurs agroalimentaire, chimique et pharmaceutique, y compris **EN 1672-2, EN ISO 14159, EHEDG Doc.8 et Doc.13**.

### Base à 3 points

Stabilité et résistance  
Ancrage au sol à 3 points  
Inclinable jusqu'à 10° (avec pied dédié)



## Montage simple

BlueGuard est facile à monter : la connexion du panneau aux poteaux avec profil en "U" se fait à l'aide de **robustes connexions rapides imperdables conformément à la Directive Machines 2006/42/CE**.



Testé jusqu'à  
**600 J**

## Pourquoi choisir la protection grillagée BlueGuard ?

Gamme de prix €€€€

Rapidité de montage ⌚⌚⌚

Distance minimale du danger (mm) **200**  
(EN ISO 13857)

Remplissages différents de ceux de la grille (FullSteel, polycarbonate, mixtes) -



La protection grillagée BlueGuard est conçue et réalisée selon la norme **EN ISO 14120** et répond aux exigences de sécurité requises lors des **analyses de risques**.



**Modulable et lavable**



**Adaptée aux environnements agressifs**



**Sans cadre Adaptable sur le chantier**



**Testée pour des impacts accidentels jusqu'à 600 J**



# Portes et accessoires

## BlueGuard hygienic fencing

Les systèmes d'accès aux protections en acier inoxydable sont assurés par des portes battantes et coulissantes à ouverture simple ou double. Les portes et accessoires dédiés à la solution en acier inoxydable BlueGuard sont conçus et réalisés selon les principes de la conception hygiénique.

### Accessoires

#### 1 Angle variable



Le poteau universel BlueGuard permet un montage linéaire (180°) ou angulaire (90°) des panneaux. Le kit angle variable est un accessoire pratique qui permet d'assembler les panneaux selon un angle compris entre 20° et 70°.

#### 2 Contreventement



Le contreventement stabilise les poteaux soumis à des charges horizontales dynamiques ou ceux situés dans des positions défavorables. Disponible en version avec fixation au sol ou à la machine avec réglage télescopique de la distance.

#### 3 Platines Safety Switch



Des brides en acier inoxydable pour le montage des interrupteurs de sécurité. Des modèles compatibles avec les produits des principales marques et réalisés sur mesure.

#### 4 Pied basculant



Le nouveau pied basculant à un seul point d'ancrage compense les pentes éventuelles du sol et permet une inclinaison du poteau jusqu'à 10°.

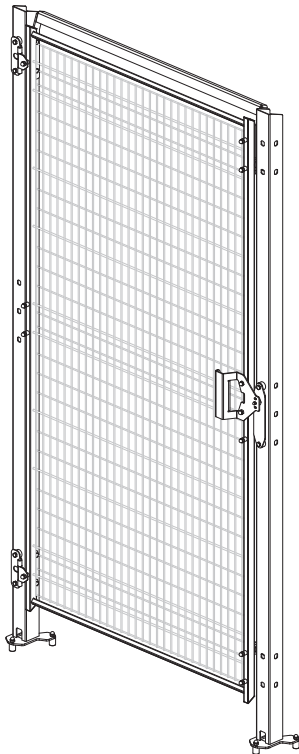
## Porte battante

Passage humain

POTEAU  
mm  
**60**



DÉLAI MINIMAL DE MISE À  
DISPOSITION :  
**6 JOURS OUVRES**



Porte pour le passage humain avec charnières, équipée d'un panneau grillagé à cadre plat soudé, de fils de 4 et 6 mm, d'une traverse supérieure de 20 x 30 mm et d'une serrure magnétique.



### VERSIONS DISPONIBLES

- ✓ Simple battant
- ✓ \*Double battant

### OUVERTURES

800 et 1 000 mm  
1 600\* et 2 000\* mm

### IDÉALE POUR



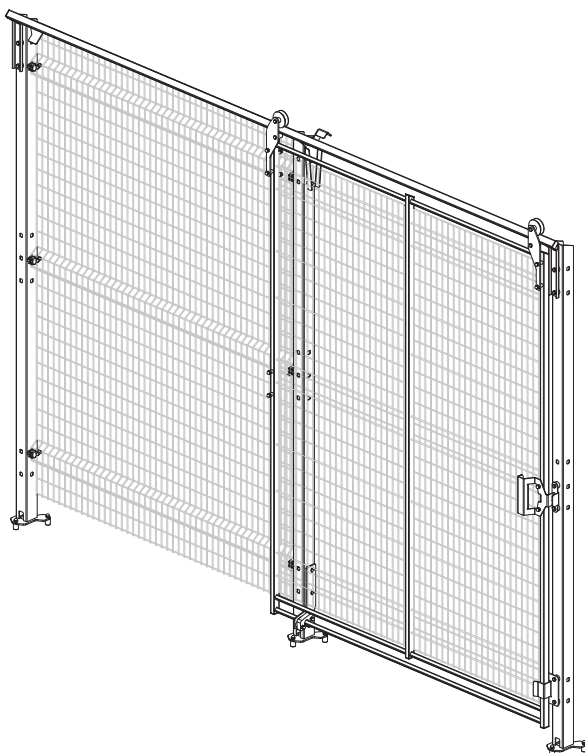
## Porte coulissante

Guide supérieur

POTEAU  
mm  
**60**



DÉLAI MINIMAL DE MISE À  
DISPOSITION :  
**6 JOURS OUVRES**



Porte coulissante avec guide supérieur ouvert, équipée d'un panneau grillagé à cadre plat soudé, de fils de 4 et 6 mm, d'une traverse supérieure de 20 x 30 mm et d'une serrure magnétique.



### VERSIONS DISPONIBLES

- ✓ Simple

### OUVERTURES

1 290 et 2 100 mm

### IDÉALE POUR

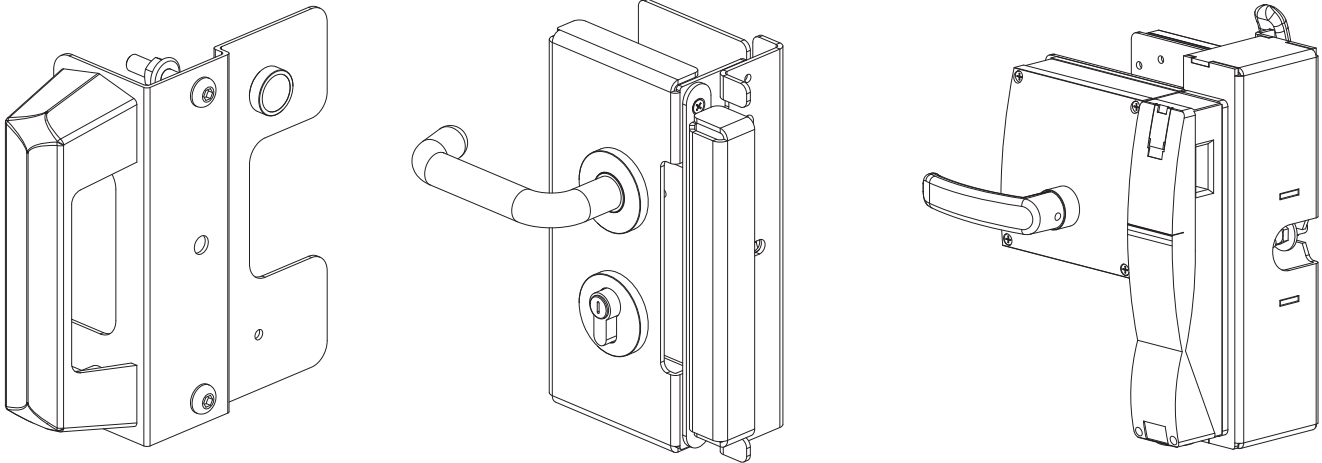




# Systemes de fermeture

## Accès sécurisés, à tous les niveaux

Les portes Satech peuvent être complétées par plus de **150 modèles de fermetures**, réparties par mécanisme de fonctionnement et adaptées pour atteindre les différents **niveaux de performance requis (PLr)**.



### APPROFONDISSEMENT

## Quelle est la fermeture la plus adaptée à vos besoins ?

Systemes de contrôle et niveau de sécurité requis

**+150** solutions de fermeture disponibles

La **norme EN ISO 13849-1** définit les conditions requises pour concevoir et réaliser les **systemes de contrôle et leurs composants pour la sécurité des machines**. Parmi eux, les **fermetures installées sur les protections** font également partie des systemes de contrôle.

La détermination des fonctions de sécurité assurées par les systemes de contrôle constitue une des étapes de la réduction du risque. Chaque fonction de sécurité est associée à un **niveau de sécurité requis** (*Required Performance Level*

– *PLr*), un paramètre utile pour calculer le niveau de sécurité approprié pour les machines et qui est déterminé selon trois facteurs : la **sévérité de la blessure**, la **fréquence et/ou la durée d'exposition au danger** et la **possibilité d'éviter le risque** ou de limiter le dommage.

Plus la valeur de réduction pouvant être atteinte est grande, plus le niveau de sécurité est élevé. C'est pour cette raison que des **fermetures différentes répondent à des exigences de sécurité tout aussi différentes**.

NIVEAU DE SÉCURITÉ REQUIS (PLr)	A	B	C	D	E
---------------------------------	---	---	---	---	---

Risque **faible**

Risque **élevé**

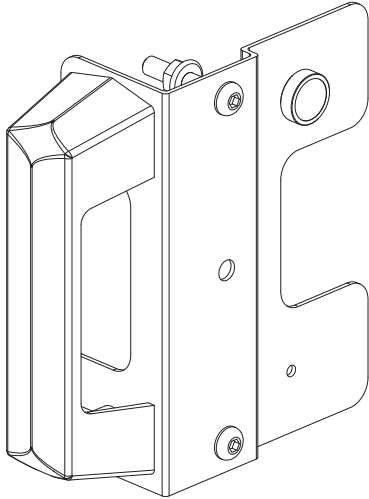
### IMPORTANT

L'analyse des risques, l'évaluation des fonctions de sécurité et du niveau de performance (requis et effectif) relèvent de la seule responsabilité du client. Satech se limite uniquement à la vente de produits et décline toute responsabilité si la serrure achetée présente un niveau de performance non compatible avec le système de contrôle du client.

**Une analyse des risques pertinente, réalisée par un personnel expérimenté et qualifié, permet d'identifier la fermeture la plus adaptée pour vos machines.**

## Fermeture magnétique

Ergonomie et sécurité



DÉLAI MINIMAL DE MISE À DISPOSITION :  
**6 JOURS OUVRES**

Fermeture composée d'une plaque avec poignée ergonomique à haute visibilité et d'un dispositif de maintien à aimant ultra-puissant pour maintenir la porte en place. Idéale pour un **risque zéro**.



### VERSIONS DISPONIBLES

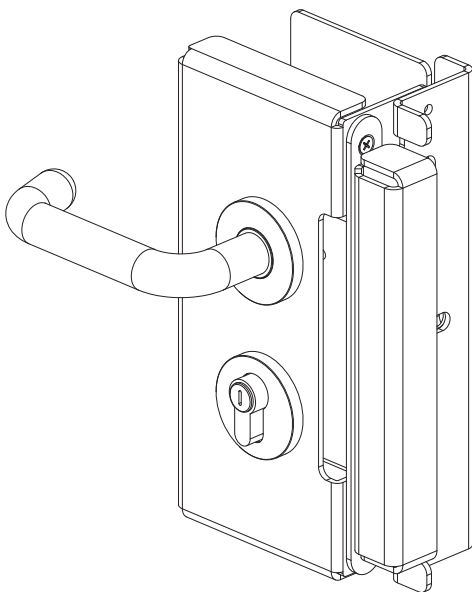
✓ Magnétique

### PLr MAXIMAL

Non applicable

## Serrures mécaniques

Polyvalence et fonctionnalité



DÉLAI MINIMAL DE MISE À DISPOSITION :  
**6 JOURS OUVRES**

Serrures adaptées aux situations dans lesquelles le **risque est faible**, par exemple lorsqu'il est nécessaire de séparer les environnements. Elles s'intègrent parfaitement aux platines pour interrupteurs de sécurité.



### VERSIONS DISPONIBLES

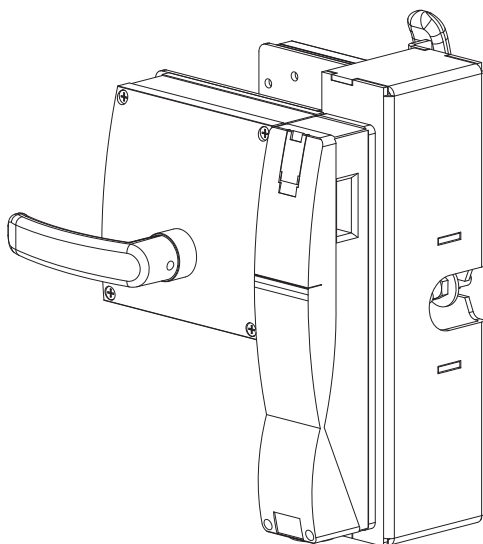
- ✓ Avec clé
- ✓ Avec poignée anti-panique

### PLr MAXIMAL

Non applicable

## Serrures interverrouillées

Protection maximale du personnel et des processus



DÉLAI MINIMAL DE MISE À DISPOSITION :  
**6 JOURS OUVRES**

Dispositif associé au système de commande de la machine qui, en position ouverte, bloque ses fonctions dangereuses. Adaptées en cas de **risque élevé**.



### VERSIONS DISPONIBLES

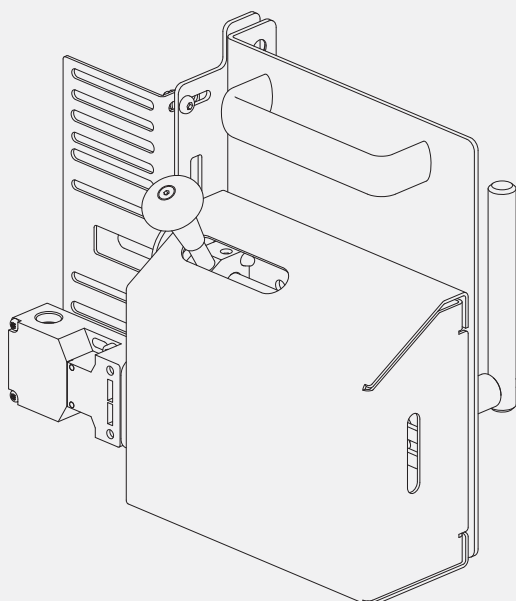
- ✓ Serrures interverrouillées des principales marques (Schmersal, Euchner, Pizzato, Pilz, etc.)

### PLr MAXIMAL

E

## D-FenceLock

Solidité et Personnalisation



DÉLAI MINIMAL DE MISE À DISPOSITION :  
**6 JOURS OUVRES**

Fermeture mécanique caractérisée, compatible avec **8 interrupteurs de sécurité**, équipée d'une **poignée interne** et d'un **verrouillage mécanique anti-actionnement** accidentel. Carter pour micro : sur demande.



### COMPATIBILITY

- ✓ Porte Simple Battante
- ✓ Porte Opposée
- ✓ Porte Coulissante

### MAX. PLr

E

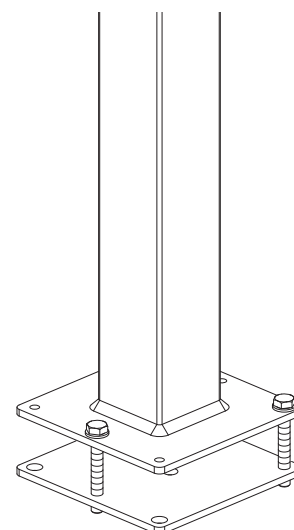
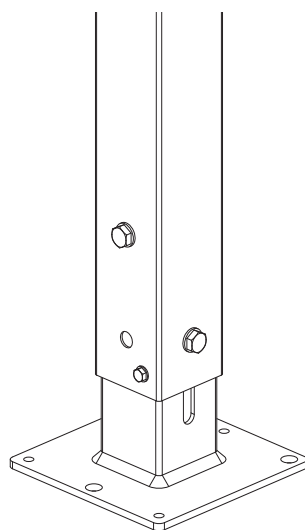
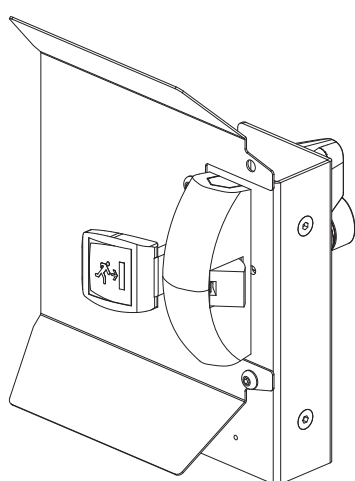
\*Dépend de l'interrupteur de sécurité intégré



# Accessoires et platines

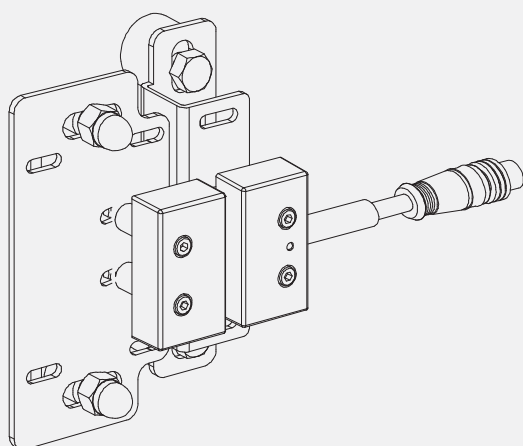
## Personnalisation et fonctionnalité

Une gamme complète d'accessoires et compléments de montage pensés pour compléter et personnaliser votre protection grillagée. En outre, un choix parmi plus de 90 platines pour Safety Switch, fermetures et dispositifs d'interverrouillage compatibles avec les systèmes des principaux fabricants.



### Platines

pour Safety Switch et pour les systèmes de fermeture



**+90** modèles  
de platines disponibles

6-20



DÉLAI MINIMAL DE MISE À  
DISPOSITION :  
**DE 6 À 20 JOURS OUVRES**

Plus de 60 types de platines pour Safety Switch de **type 2** (à clé) et de **type 4** (magnétiques) compatibles avec les produits des principales marques comme Allen Bradley, Bernstein, Leuze, Omron, Pilz, Pizzato, Schmersal, Sick, Siemens, Telemecanique-Schneider, etc.

Le catalogue de **platines pour les systèmes de fermeture et dispositifs d'interverrouillage** de sécurité référence plus de 30 modèles standard, conçus pour les produits de Allen Bradley, Dold, Euchner, Fortress, Guard Master, Omron, Pilz, Pizzato, Rockwell, Schmersal, Siemens, Sick, Telemecanique-Schneider, etc. Les platines CustomGuard, quant à elles, sont conçues sur mesure, pour tout type d'interrupteur de sécurité Safety Switch, serrure et dispositif d'interverrouillage.

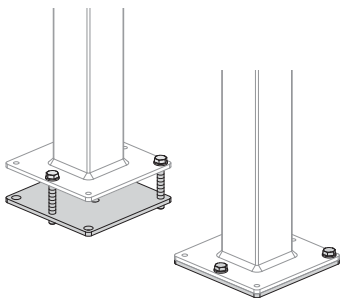
#### VERSIONS DISPONIBLES

- ✓ Toutes les principales marques
- ✓ CustomGuard - sur mesure

#### COMPATIBILITÉ

Portes battantes, pliantes, coulissantes à mouvement linéaire et vertical

## Contre-plaque au sol



DÉLAI MINIMAL DE MISE À  
DISPOSITION :  
**6 JOURS OUVRES**

Plaque de fixation des poteaux sur des surfaces métalliques non perforables ou sur du caillebotis (épaisseur maximale de 30 mm).

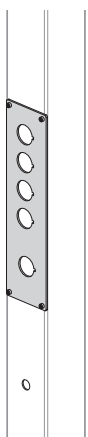
### VERSIONS DISPONIBLES

- ✓ Galvanisé (pour caillebotis)
- ✓ Acier brut (à souder)

### COMPATIBILITÉ



## Poteau Ready2Go



DÉLAI MINIMAL DE MISE À  
DISPOSITION :  
**6 JOURS OUVRES**

Poteau avec logement pour l'électronique des interverrouillages, pour boîtiers de commande et prédisposition pour le câblage.

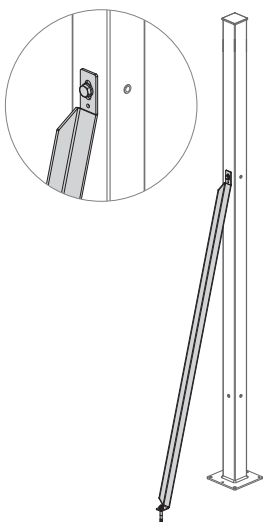
### VERSIONS DISPONIBLES

- ✓ 60 x 60 mm

### COMPATIBILITÉ



## Contreventement stabilisateur



DÉLAI MINIMAL DE MISE À  
DISPOSITION :  
**6 JOURS OUVRES**

Cet accessoire consolide les poteaux soumis à des charges dynamiques horizontales ou ceux qui se trouvent dans des configurations particulièrement défavorables.

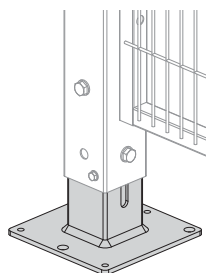
### VERSIONS DISPONIBLES

- ✓ 40 x 40 mm

### COMPATIBILITÉ



## Pied réglable



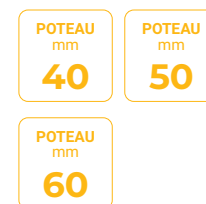
DÉLAI MINIMAL DE MISE À DISPOSITION :  
**6 JOURS OUVRES**

Pour adapter l'appui au sol des poteaux en fonction des variations de nivellement des sols industriels. Réglable jusqu'à un maximum de 100 mm, pour tous les poteaux.

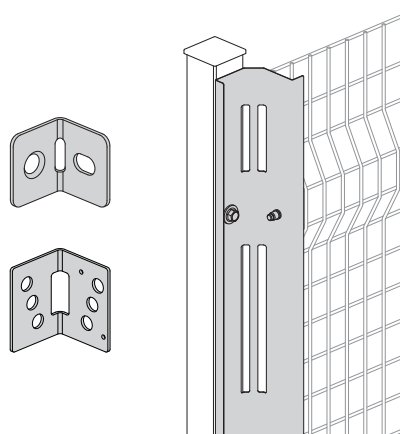
### VERSIONS DISPONIBLES

- ✓ 40 x 40 mm
- ✓ 50 x 50 mm
- ✓ 60 x 60 mm

### COMPATIBILITÉ



## Jonctions pour angle variable



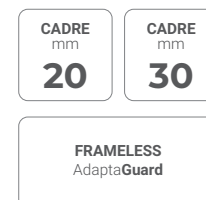
DÉLAI MINIMAL DE MISE À DISPOSITION :  
**6 JOURS OUVRES**

Ils permettent la réalisation d'angles compris entre 25° et 90° pour les périmètres composés de panneaux sans cadre et d'angles compris entre 45° et 135° pour les panneaux avec cadre.

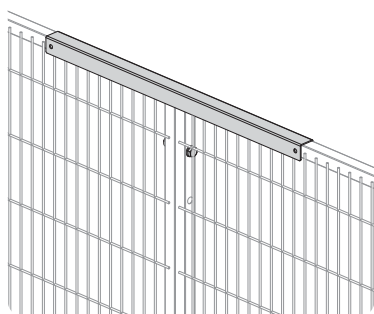
### VERSIONS DISPONIBLES

- ✓ Jonction FastGuard
- ✓ Jonction ImpactGuard
- ✓ Jonction Frameless

### COMPATIBILITÉ



## Jonction linéaire renforcée



DÉLAI MINIMAL DE MISE À DISPOSITION :  
**6 JOURS OUVRES**

Pour assembler deux panneaux sans l'utilisation d'un poteau central, par exemple en cas d'obstacles (goulottes, tuyaux, etc.), optimisant ainsi les coûts de montage et de matériaux.

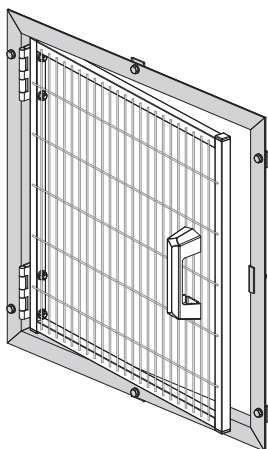
### VERSIONS DISPONIBLES

- ✓ 20 x 20 mm
- ✓ 30 x 30 mm

### COMPATIBILITÉ



## Fenêtre guichet



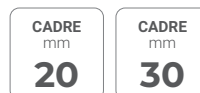
DÉLAI MINIMAL DE MISE À DISPOSITION :  
**6 JOURS OUVRES**

Ouvertures avec encadrement pour la réalisation d'inspections ou le prélèvement d'échantillons dans le cadre du contrôle statistique du processus. Intégrable aux interrupteurs de sécurité ou aux dispositifs d'interverrouillage.

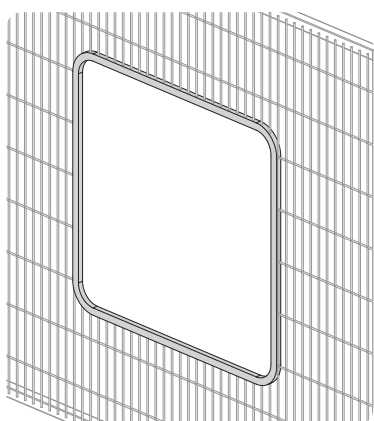
### VERSIONS DISPONIBLES

- ✓ 400 x 400 mm
- ✓ 600 x 600 mm

### COMPATIBILITÉ



## Joint en caoutchouc



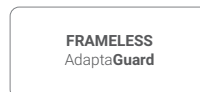
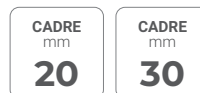
DÉLAI MINIMAL DE MISE À DISPOSITION :  
**6 JOURS OUVRES**

Un joint réalisé avec un profil en caoutchouc renforcé d'acier pour la finition des coupes de panneaux effectuées sur site.

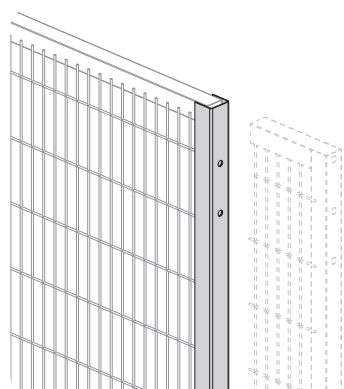
### VERSIONS DISPONIBLES

- ✓ Universel, plusieurs tailles disponibles

### COMPATIBILITÉ



## Kit de découpe pour panneaux avec cadre



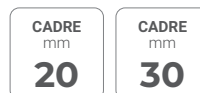
DÉLAI MINIMAL DE MISE À DISPOSITION :  
**6 JOURS OUVRES**

Kit pour le redimensionnement des panneaux avec cadre, composé d'un tube, d'un profil en U et d'un ensemble de vis auto-perforantes.

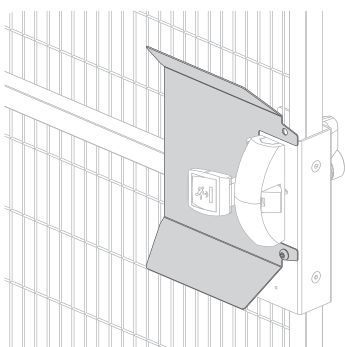
### VERSIONS DISPONIBLES

- ✓ 20 x 20 mm
- ✓ 30 x 30 mm
- ✓ plusieurs tailles disponibles

### COMPATIBILITÉ

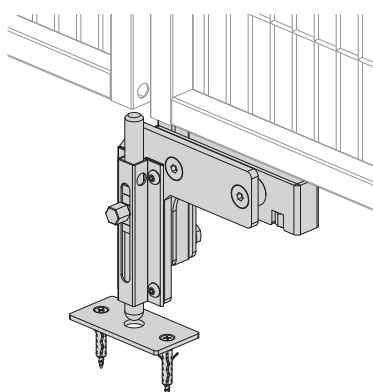


## Plaque anti-effraction pour serrure

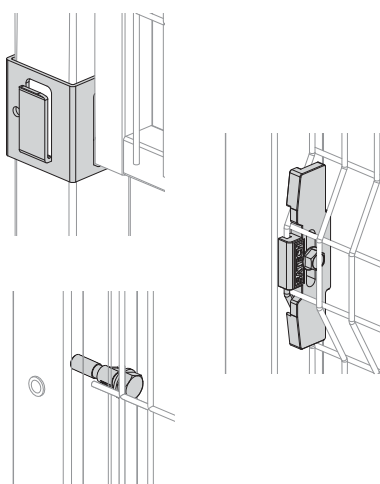


**NEW**

## Butée au sol pour porte



## Kit de fixation Mix&Match



DÉLAI MINIMAL DE MISE À  
DISPOSITION :  
**6 JOURS OUVRES**

Conçue spécifiquement pour la protection de la fermeture anti-panique, elle empêche l'accès au déverrouillage d'urgence depuis l'extérieur de la protection.

### VERSIONS DISPONIBLES

✓ Universelle

### COMPATIBILITÉ

CADRE  
mm  
**20**

CADRE  
mm  
**30**



DÉLAI MINIMAL DE MISE À  
DISPOSITION :  
**6 JOURS OUVRES**

Dispositif conçu pour une plus grande stabilité des ouvertures en position de porte fermée. Particulièrement adapté aux portes battantes simples, doubles et pliantes.

### VERSIONS DISPONIBLES

✓ Universelle

### COMPATIBILITÉ

CADRE  
mm  
**20**

CADRE  
mm  
**30**



DÉLAI MINIMAL DE MISE À  
DISPOSITION :  
**6 JOURS OUVRES**

Kit pour l'installation de panneaux avec cadre et sans cadre sur les poteaux universels Mix&Match.

### VERSIONS DISPONIBLES

- ✓ Kit Clip "Easy"
- ✓ Kit Visserie "Impact"
- ✓ Kit Attache "Frameless"

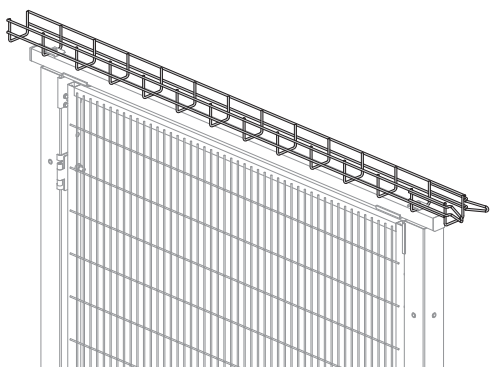
### COMPATIBILITÉ

POTEAU  
mm  
**40**

POTEAU  
mm  
**50**

POTEAU  
mm  
**60**

## Chemin de câbles



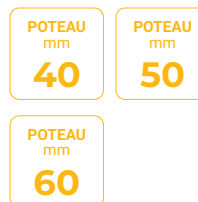
DÉLAI MINIMAL DE MISE À DISPOSITION :  
**6 JOURS OUVRES**

Chemin de câbles en acier avec finition galvanisée électrolytique, disponible en 3 largeurs. Installable sur tous types de poteaux à l'aide de supports supérieurs ou frontaux.

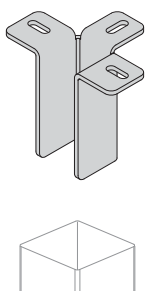
### VERSIONS DISPONIBLES

- ✓ 60 x 60 x 3000 mm
- ✓ 60 x 100 x 3000 mm
- ✓ 60 x 200 x 3000 mm

### COMPATIBILITÉ



## Support Supérieur pour chemin de câbles



DÉLAI MINIMAL DE MISE À DISPOSITION :  
**6 JOURS OUVRES**

Support pour chemin de câbles à installation rapide pour fixation directement sur le poteau.

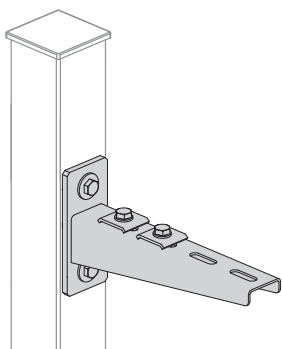
### VERSIONS DISPONIBLES

- ✓ 40 x 40 mm
- ✓ 50 x 50 mm
- ✓ 60 x 60 mm

### COMPATIBILITÉ



## Support Frontal pour chemin de câbles



DÉLAI MINIMAL DE MISE À DISPOSITION :  
**6 JOURS OUVRES**

Support universel pour chemin de câbles, pour ancrage direct sur le côté du poteau.

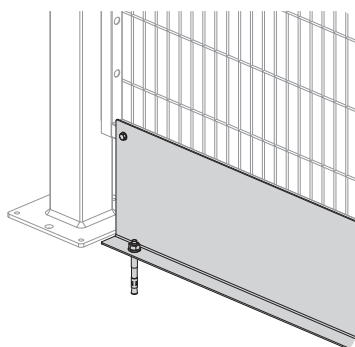
### VERSIONS DISPONIBLES

- ✓ Universelle

### COMPATIBILITÉ



## Plaque de Remplissage horizontale



DÉLAI MINIMAL DE MISE À DISPOSITION :  
**6 JOURS OUVRES**

Réalisée en tôle d'acier, elle permet de combler l'espace entre le panneau et le sol, limitant ainsi le risque d'expulsion des résidus d'usage.

### VERSIONS DISPONIBLES

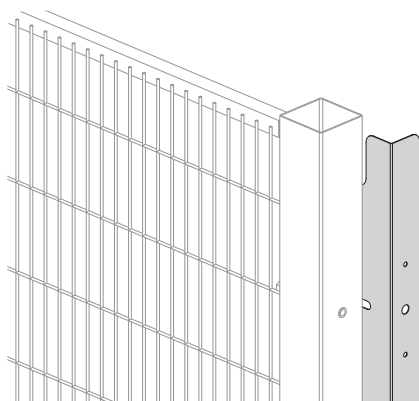
- ✓ Pour panneaux avec cadre
- ✓ Pour panneaux AdaptaGuard

### COMPATIBILITÉ

CADRE mm	CADRE mm
<b>20</b>	<b>30</b>

<b>FRAMELESS</b> AdaptaGuard
---------------------------------

## Plaque de Remplissage verticale



STANDARD  
NO-STOCK

DÉLAI MINIMAL DE MISE À DISPOSITION :  
**8 JOURS OUVRES**

Elle permet de fermer l'espace entre le poteau ou le panneau terminal et les structures fixes, empêchant l'accès à la zone dangereuse avec les membres supérieurs ou inférieurs du corp.

### VERSIONS DISPONIBLES

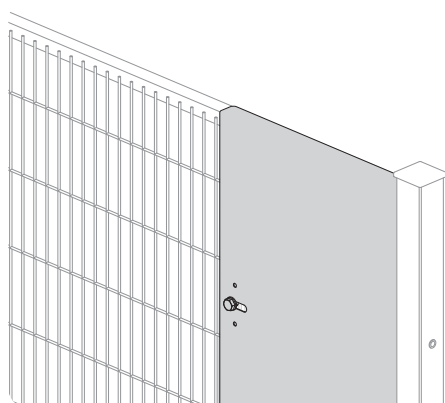
- ✓ Hauteur 1640 mm
- ✓ Hauteur 2240 mm
- ✓ Hauteur 2640 mm
- ✓ Hauteur 3200 mm

### COMPATIBILITÉ

POTEAU mm	POTEAU mm
<b>40</b>	<b>50</b>

POTEAU mm	FastGuard
<b>60</b>	

## Extension du panneau en tôle



STANDARD  
NO-STOCK

DÉLAI MINIMAL DE MISE À DISPOSITION :  
**8 JOURS OUVRES**

Réglable, permet d'étendre un panneau avec cadre jusqu'à +240 mm et de le fixer directement au poteau.

### VERSIONS DISPONIBLES

- ✓ Pour panneaux avec cadre

### COMPATIBILITÉ

CADRE mm
<b>20</b>



# CustomGuard

## Votre solution personnalisée

Nous réalisons des solutions avec différents niveaux de personnalisation : couleurs, finitions, formes, dimensions et produits sur mesure tels que des platines pour accessoires et interrupteurs de sécurité et des accès automatisés. Et si vous avez besoin d'ajustements, de découpes et d'encoches, vous pouvez compter sur notre Département CustomGuard.

### Couleurs

Un choix infini de teintes

Les trois cabines de notre ligne automatisée de revêtement par poudre nous permettent de réaliser **des panneaux et des poteaux dans n'importe quel coloris RAL**, avec une finition lisse ou texturée. Nous nous tenons à disposition pour vous conseiller sur les couleurs les plus adaptées pour les protections de vos machines, conformément aux exigences des normes (EN ISO 14120 - 5.9).



DÉLAI MINIMAL DE MISE À DISPOSITION :  
**+5 JOURS OUVRES**



### Finitions anticorrosion

Galvanisation et SISTEMA TRIPLEX®

Nos protections peuvent être **galvanisées à chaud**, ce qui prolonge leur durée de vie en protégeant l'acier de la corrosion et des intempéries. Pour une protection encore plus durable, le SISTEMA TRIPLEX® intègre la **protection antirouille** de base, réalisée par **galvanisation à chaud** avec une **finition de surface en revêtement** par poudre.



DÉLAI MINIMAL DE MISE À DISPOSITION :  
**+17 JOURS OUVRES**



SISTEMA TRIPLEX® est une marque déposée de Nord Zinc srl.

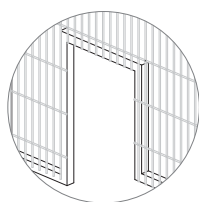
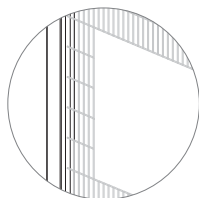
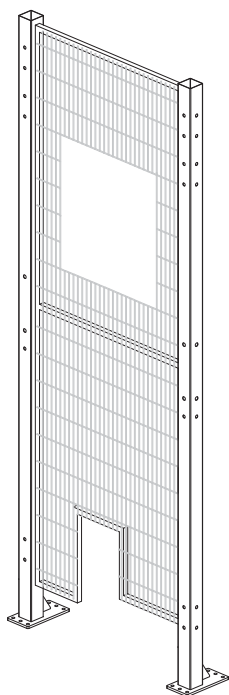
## Panneaux CustomGuard

CADRE  
mm  
**20**

CADRE  
mm  
**30**



DÉLAI MINIMAL DE MISE À  
DISPOSITION :  
**11 JOURS OUVRES**



Des panneaux aux dimensions personnalisées ou pourvus de façonnages et d'encoches pour adapter la protection aux parties saillantes des machines telles que les convoyeurs de chargement ou de déchargement, les pupitre de commande, les lignes électriques et hydrauliques.

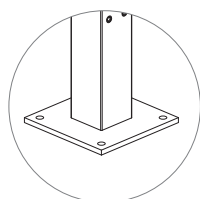
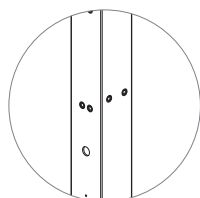
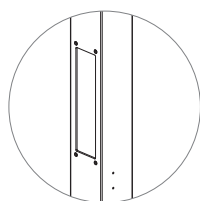
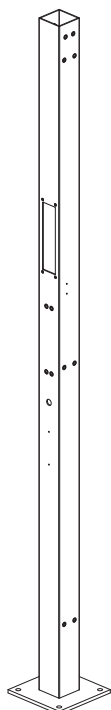


## Poteaux CustomGuard

SECTIONS  
PLUS GRANDES  
mm  
**≥ 80**



DÉLAI MINIMAL DE MISE À  
DISPOSITION :  
**14 JOURS OUVRES**



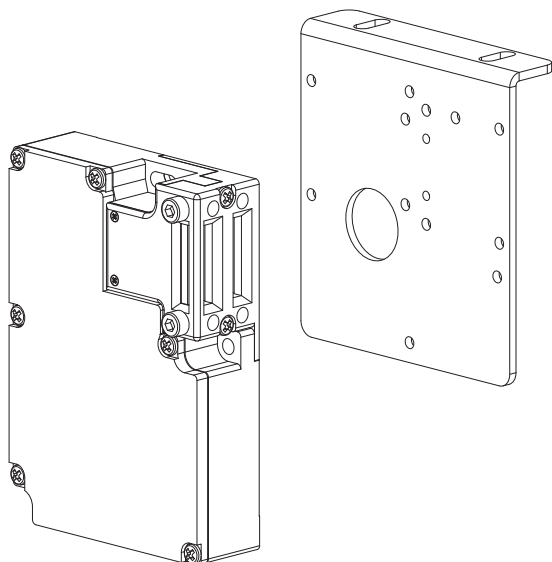
Des poteaux aux hauteurs non standard ou dotés d'une section plus grande pour assurer une stabilité maximale.

Perçage pour l'installation d'accessoires ou de fermetures et découpe laser pour la création de boîtiers électroniques, l'installation de barrières optiques, etc.





## Platines CustomGuard



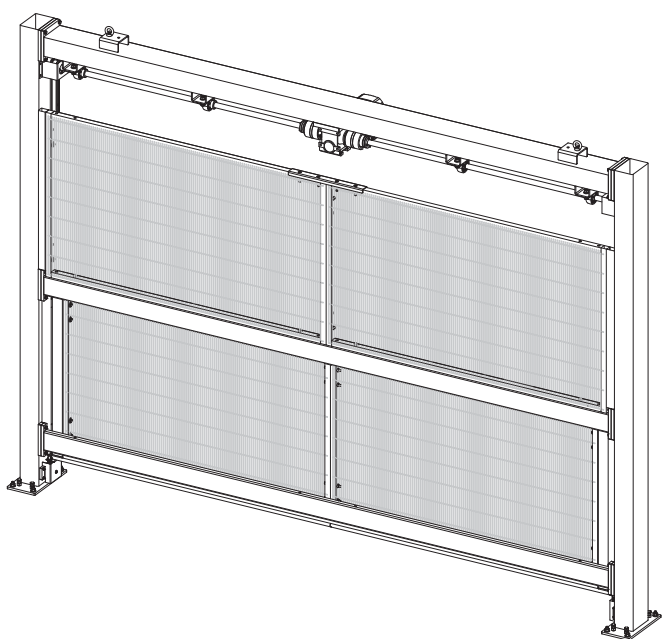
14

DÉLAI MINIMAL DE MISE À  
DISPOSITION :  
**14 JOURS OUVRES**

Nous réalisons des **platines sur mesure** pour les interrupteurs de sécurité et les dispositifs d'interverrouillage. La base de données de nos solutions personnalisées compte plusieurs milliers de projets. Nos concepteurs mécaniques sont à votre disposition pour vous aider à réaliser le vôtre.



## Accès CustomGuard



25-35

DÉLAI MINIMAL DE MISE À  
DISPOSITION :  
**DE 25 À 35 JOURS OUVRES**

Solutions à **ouverture verticale** pour réduire l'encombrement et **accès coulissants** avec ouverture jusqu'à plus de 15 mètres. Les portes CustomGuard peuvent être réalisées avec actionnement manuel, pneumatique ou motorisé.



### OPTIONS DISPONIBLES

- ✓ Dimensions
- ✓ Type d'ouverture
- ✓ Actionnement manuel
- ✓ Actionnement motorisé
- ✓ Actionnement pneumatique

### OUVERTURES

sur demande, jusqu'à  
15 mètres

### IDÉALS POUR





## Conseils et projets clés en main

Un projet personnalisé naît de la rencontre de vos besoins et de notre expérience. Inspection, analyse, conception, test : nous écoutons vos idées et les transformons en la solution sur mesure la plus efficace et la plus pratique.



### Professionnels Expérimentés et qualifiés

Notre équipe de professionnels est à votre disposition pour effectuer des relevés sur le chantier, analyser les informations nécessaires et développer votre projet clé en main. Accès automatisés, structures complexes, réalisations sur mesure, **nous vous aidons à trouver la meilleure solution pour la mise en sécurité de votre installation industrielle.** En plus des conseils, nous proposons également une série de services à valeur ajoutée.



GESTION COMPLÈTE  
DE VOTRE PROJET  
SUR MESURE



OPTIMISATION  
DES COMPOSANTS

## Services à valeur ajoutée

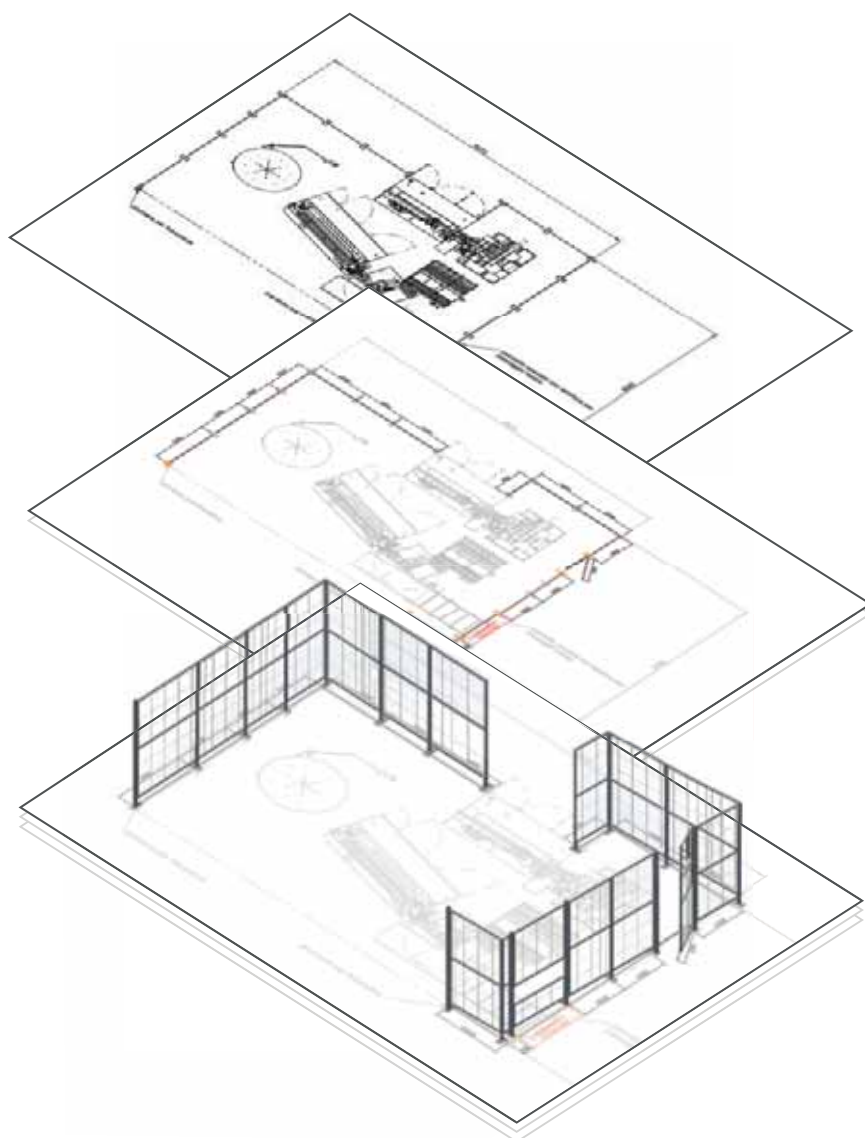
## Formation de vos installateurs

Le **centre de formation Satech** est à votre disposition pour organiser avec vos équipes d'installateurs des sessions de formation sur le montage des solutions standard et sur mesure Satech.



## Centre de test Essais de montage et d'impact

C'est au sein du **centre de test** que sont réalisés les essais de montage des solutions proposées, avant la rédaction des instructions de montage dédiées. Sur demande, des **tests d'impact** conformes à la norme EN ISO 14120 peuvent également être effectués.



# Collaborations

## Réseau de collaborateurs externes

Au fil des années, nous avons développé un **réseau de consultants et de professionnels externes** avec lesquels nous collaborons en permanence pour **répondre à toutes les exigences**.



TESTS  
D'IMPACT  
EN ISO 14120



## Service de **prémontage**

Prémontage de portes, fermetures, panneaux, pré-câblages électriques et tests de vérification

Pour toute demande de service de prémontage, nous assemblerons dans nos locaux les portes, les panneaux, les serrures, les poignées, les interrupteurs de sécurité et l'électronique embarquée de votre protection grillagée.

Les composants vous seront livrés **prêts à être installés**, ce qui **fera gagner beaucoup de temps** à votre personnel lors de l'installation sur site de votre protection.



## Service de **montage sur site**

Toute l'assistance dont vous avez besoin pour l'installation de vos protections sur site

Nos équipes de montage peuvent assurer le **service de montage de vos protections** partout dans le monde. Les opérateurs sont des **professionnels préparés**, formés auprès du centre technique de Bulciago, où se trouve une zone présentant toutes les études de cas de montage à échelle réelle.



**GAIN DE TEMPS**  
POUR LE MONTAGE



**MINIMISATION DES**  
**ÉVENTUELLES ERREURS**  
DE MONTAGE



## Service clients

Toujours à vos côtés

Factures, bons de livraison, déclarations de conformité, déclarations du pays d'origine, catalogues et dépliants de produits : nous vous fournissons toute la documentation nécessaire à l'exécution de votre commande.

Nos opérateurs vous communiqueront des mises à jour sur l'état des commandes en cours, notamment les dates de départ et de livraison prévues.

**15** assistants commerciaux  
prêts à vous aider

## Conseils sur nos produits

Notre service clients pourra vous guider dans le choix des produits Satech, clarifier vos doutes et vous orienter vers le Quotations Department pour un **devis gratuit et sans engagement**.

## Des questions sur les commandes ?

Notre service clients est à votre disposition pour vous fournir une **assistance complète** et trouver des réponses à toutes vos questions.

**+33 04 87 65 06 50**

# La protection grillagée adaptée à vos besoins.

Solutions sur mesure pour la mise en sécurité des opérateurs et des machines



La protection des opérateurs et des machines est essentielle pour un environnement industriel sûr et productif. Le système modulable de protections, portes et accessoires Satech est la solution adaptée à vos besoins spécifiques et s'adapte à toute configuration de machines. **3 systèmes avec cadre, 2 sans cadre, des portes, des accessoires et une large gamme de fermetures** pour assurer le plus haut niveau de sécurité (PL) en cas d'accès pour l'inspection ou l'entretien des machines.

## Systèmes de protections grillagées pour machines conformes aux normes européennes et internationales

Les systèmes Satech sont réalisés **conformément à la norme EN ISO 14120**, « Prescriptions générales pour la conception et la construction des protecteurs fixes et mobiles ». Ils peuvent également être installés jusqu'à une distance minimale de **120 mm du danger** (conformément à la norme EN ISO 13857), vous permettant d'économiser un temps précieux.

Tous les produits Satech sont réalisés avec des **matériaux de première qualité** pour une durabilité optimale. Les panneaux grillagés s'assemblent facilement aux poteaux grâce à des systèmes de fixation rapides (composés d'éléments imperdables, conformément à la Directive Machines 2006/42/CE), qui vous permettront de **gagner du temps lors du montage**.

Satech est le premier fabricant italien de protections grillagées. Aujourd'hui, il s'agit d'une **réalité internationale moderne** qui, depuis plus de 25 ans d'activité, a contribué à la mise en sécurité de centaines de milliers d'installations automatisées et de millions de personnes dans le monde.

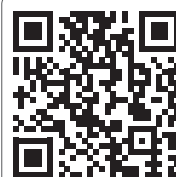


## Besoin d'un devis?

Si vous recherchez un devis gratuit et sans engagement, rendez-vous sur

 [www.satechsafety.com](http://www.satechsafety.com)

Contact  
RAPIDE



**SATECH**  
Modular Machine Guards

Satech Safety Technology SAS

68 Cours Lafayette  
69003 Lyon  
Phone +33 04 87 65 06 50



CERTIFIED  
ISO 9001  
ISO 14001  
ISO 45001

